

05.2022

Sistemi innovativi
e componenti
per la distribuzione
di potenza

Al-cu[®]
SYSTEM



L'azienda Al-cu System produce e commercializza prodotti innovativi per la distribuzione elettrica per piccola e grande potenza.

Tutte le soluzioni proposte sono frutto di un'esperienza trentennale che ci ha permesso di ideare, progettare e realizzare nuove soluzioni di cablaggio.



Ricerca e Sviluppo

Tutti i prodotti Al-cu sono stati studiati e progettati da ingegneri esperti, costantemente impegnati nella ricerca e nello sviluppo di nuove soluzioni successivamente testate e verificate nel nostro laboratorio interno.

Innovazione

L'innovazione è la qualità che ci contraddistingue da altri fornitori di materiale per cablaggio. Proponiamo prodotti innovativi ed una vastissima scelta di accessori pensati per rendere il cablaggio più rapido ed economico.

Servizio

Disponiamo di una gamma completa di prodotti per il cablaggio dalla piccola alla grossa potenza. Il nostro magazzino di circa 6000 m² viene costantemente rifornito in modo da poter garantire tempi di consegna estremamente competitivi.

Certificazioni

Tutti i prodotti Al-cu sono stati certificati presso il CESI /IPH Berlino.

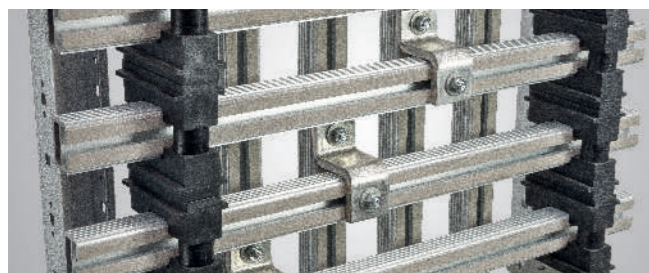


Indice

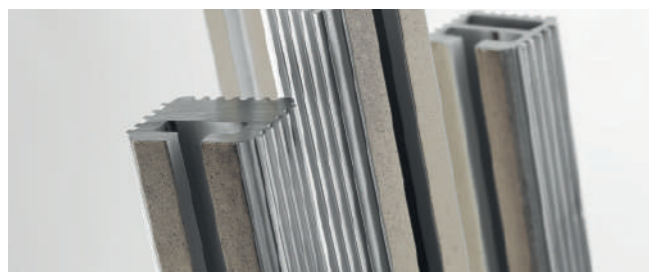
SMART ENERGY-BASIC



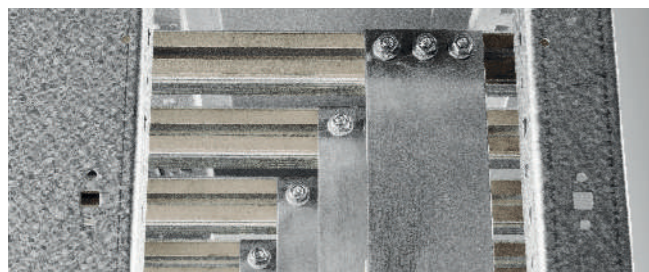
PORTABARRE ISO BASIC
PER PROFILI SMART ENERGY-BASIC **PAG 12**



PORTABARRE BACK-BASIC
PER PROFILI SMART ENERGY-BASIC **PAG 15**



PROFILO SMART ENERGY-BASIC
FINO 1600A **PAG 22**

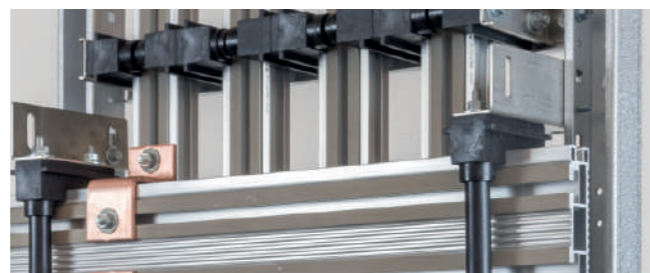


GIUNZIONE PER PROFILI
SMART ENERGY-BASIC **PAG 26**

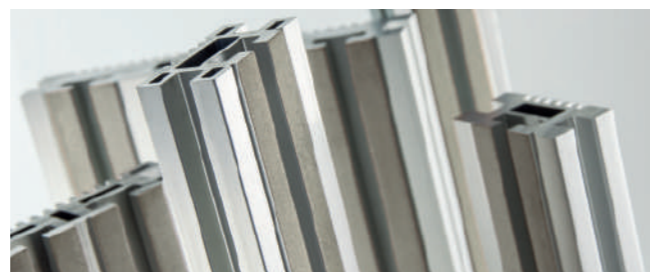
SMART ENERGY-PLUS / ALUBAR



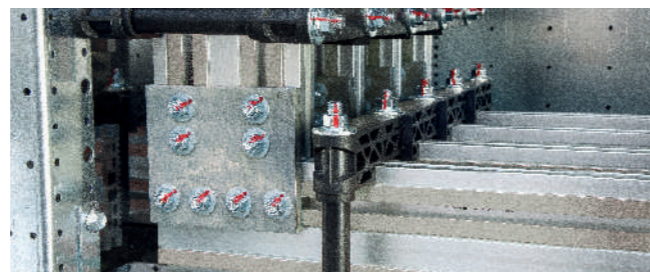
PORTABARRE LINEAR
PER SBARRE SMART ENERGY-PLUS **PAG 32**



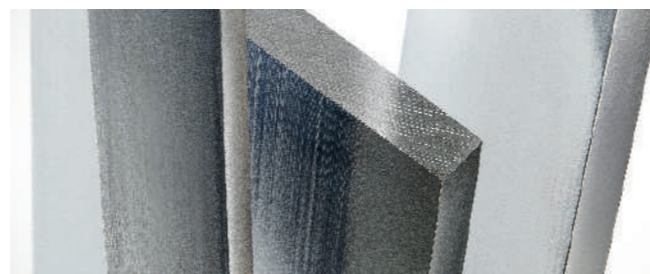
PORTABARRE BACK-PLUS PER PROFILI
SMART ENERGY-PLUS **PAG 44**



PROFILO SMART ENERGY-PLUS
FINO 6300A **PAG 51**

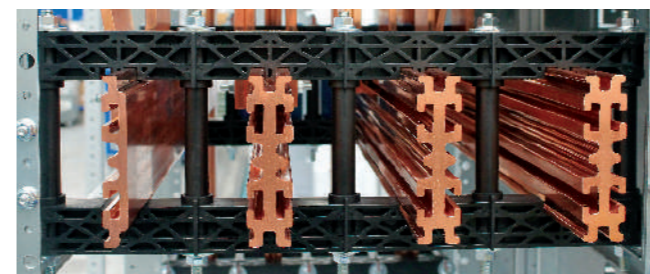


GIUNZIONI PER PROFILI
SMART ENERGY-PLUS **PAG 58**



BARRE IN ALLUMINIO STAGNATO
ALUBAR **PAG 62**

SMART ENERGY-COPPER



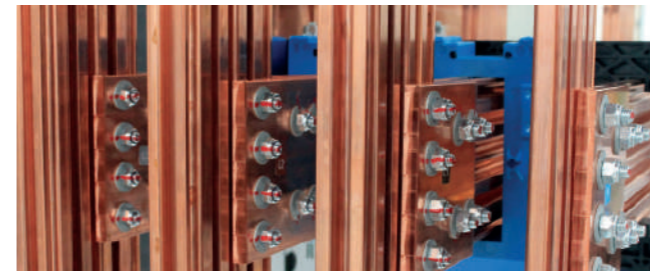
PORTABARRE LINEAR
PER SMART ENERGY-COPPER **PAG 66**



PORTABARRE BACK-COPPER
PER PROFILI SMART ENERGY-COPPER **PAG 77**

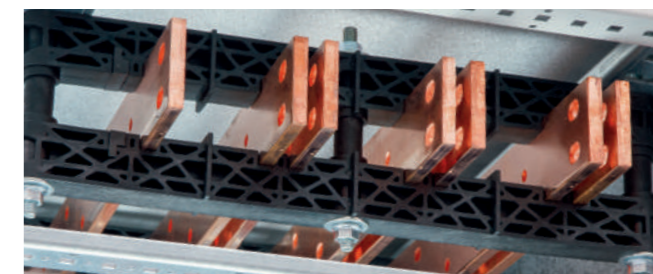


PROFILO SMART ENERGY-COPPER
FINO 6300A **PAG 84**



GIUNZIONI
SMART ENERGY-COPPER **PAG 93**

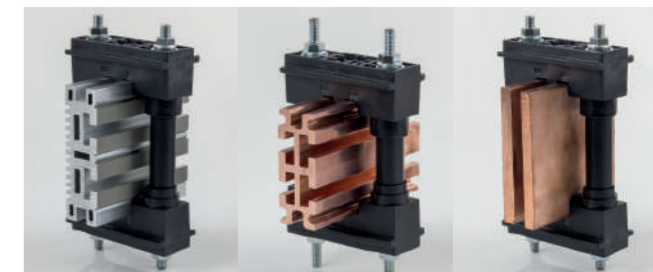
ISOLATORI LINEARI COMPONENTI



PORTABARRE LINEAR
PER BARRE TRADIZIONALI IN RAME **PAG 103**



PORTABARRE BACK
PER BARRE TRADIZIONALI IN RAME **PAG 135**



PORTABARRE MODULAR PER BARRE IN RAME,
PROFILI SMART ENERGY PLUS/COPPER **PAG 146**



BARRE
IN RAME **PAG 148**

Accessori Smart Energy Basic / Plus / Copper

VITI TESTA A MARTELLO PER AGGANCIO RAPIDO, BARRETTA DI CONNESSIONE MODULARI,
SISTEMA DI IDENTIFICAZIONE FASI E NEUTRO, COMPENSATORE DI FASE, ETC.

PAG 97



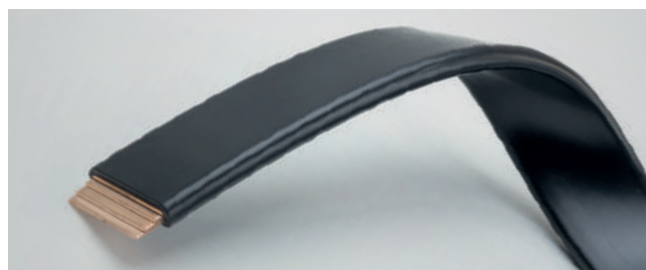
Indice

CONDUTTORI



TRECCE FLESSIBILI
PER COLLEGAMENTI FINO A 630A

PAG 152



BARRE FLESSIBILI
PER COLLEGAMENTI FINO A 630A

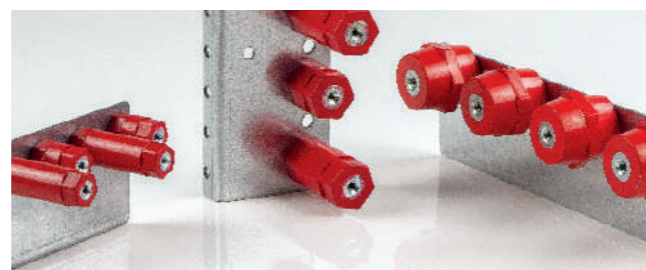
PAG 158

SUPPORTI ISOLANTI PER CONNESSIONI E PROLUNGAMENTO CODOLI



IRRIGIDIMENTI
LAMELLARI

PAG 162



STAFFE SUPPORTO
PROLUNGAMENTO CODOLI

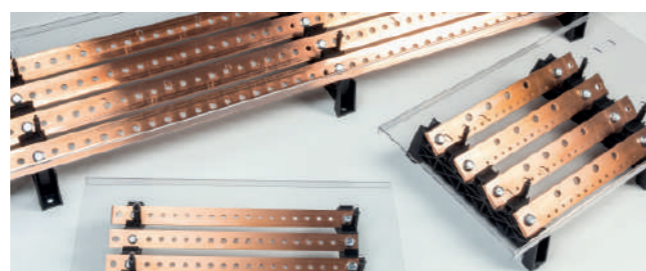
PAG 165



ISOLATORI
ESAGONALI

PAG 166

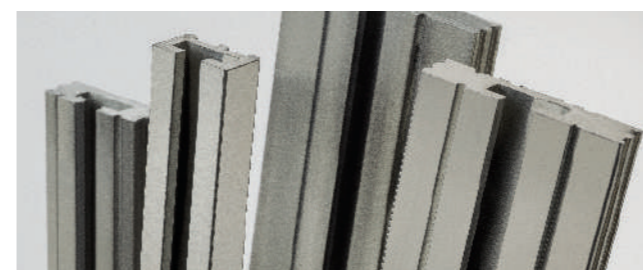
SISTEMINI SBARRE VERTICALI/ ORIZZONTALI FINO 630A



SISTEMINO DI DISTRIBUZIONE VERTICALE
FINO 630A

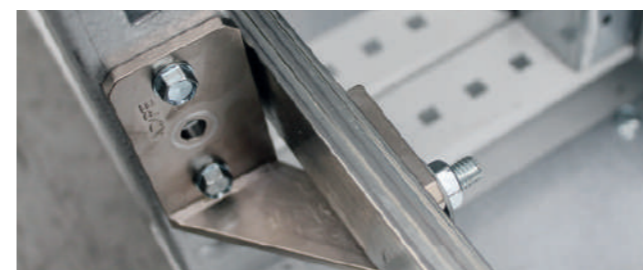
PAG 170

PROFILI E ACCESSORI PER BARRA DI TERRA SMART-EARTH



PROFILI BARRE DI TERRA
IN ALLUMINIO SMART EARTH

PAG 178



STAFFE E GIUNZIONI PER SISTEMA
SMART EARTH

PAG 179



BARRA DI TERRA
IN RAME FORATA

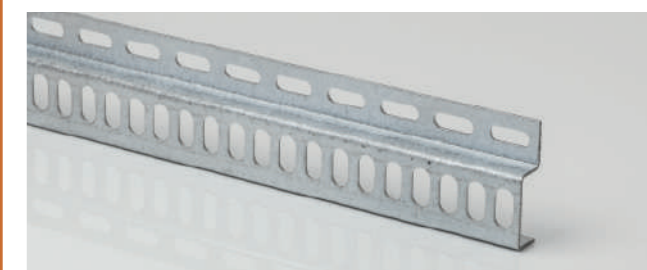
PAG 181

PROFILI E ACCESSORI PER MORSETTIERA E AMARAGGIO CAVI



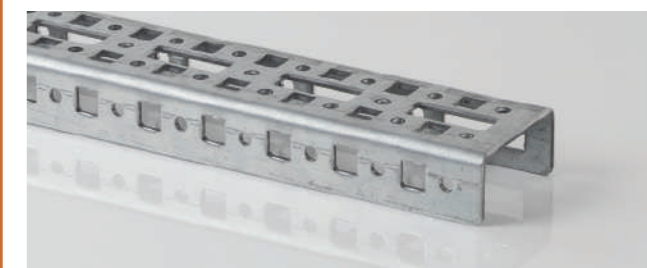
SUPPORTI PER MORSETTIERA
E BARRA DI TERRA

PAG 184



AMARRO CAVI

PAG 185



PROFILI IN LAMIERA UNIVERSALI

PAG 188



STAFFE E ACCESSORI

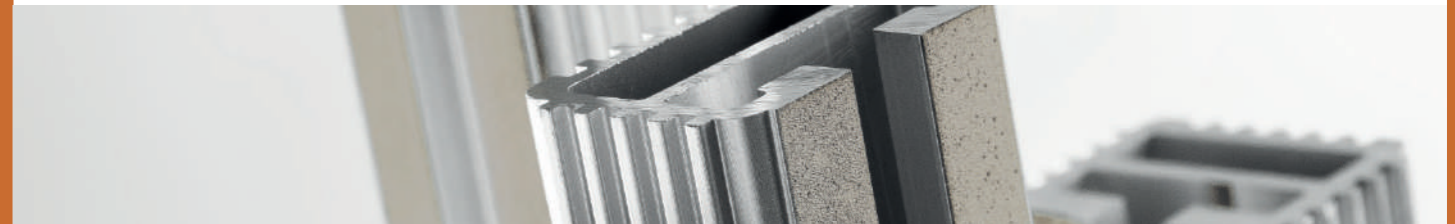
PAG 189



SEGREGAZIONI

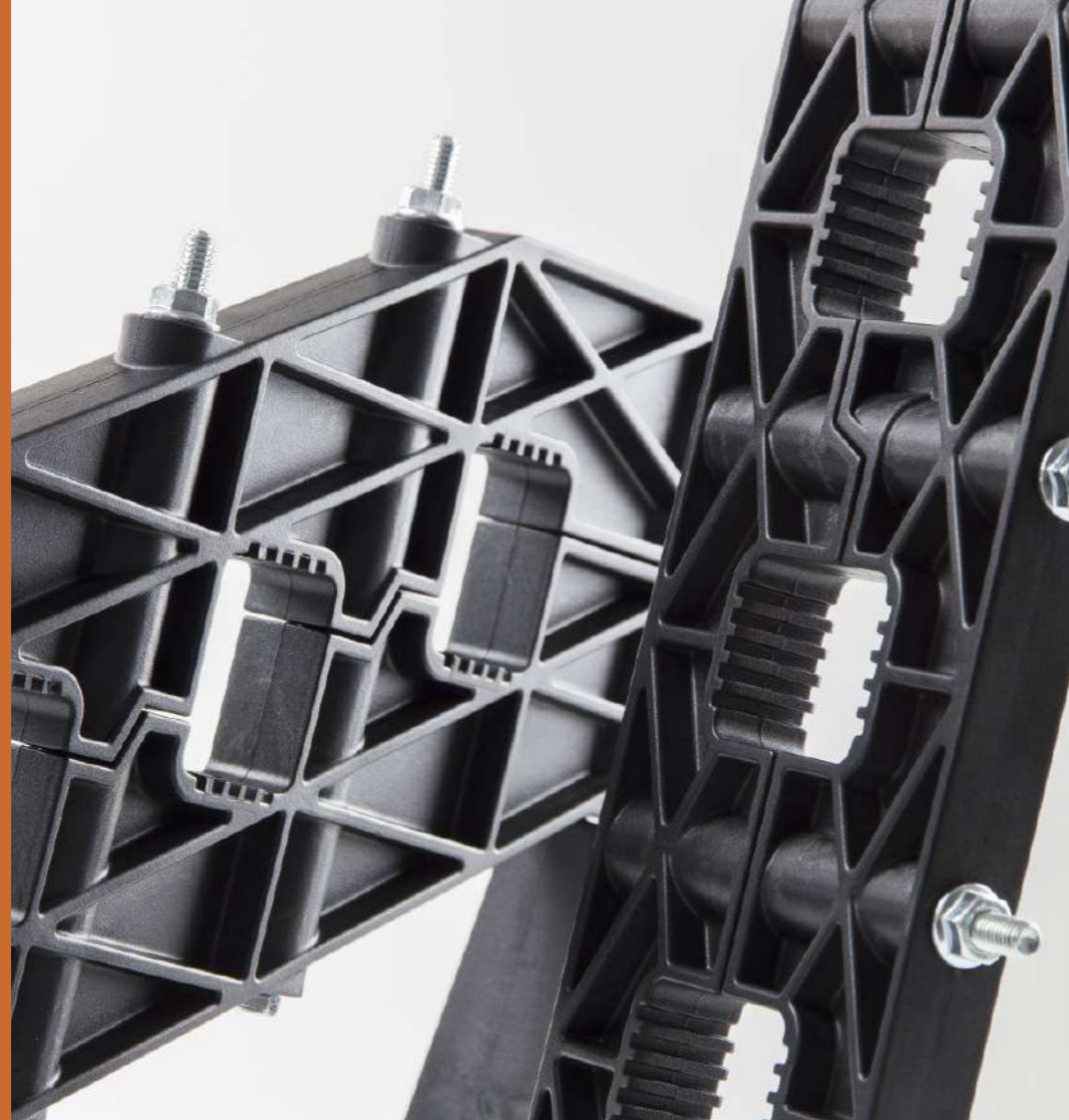
PAG 192

SMART ENERGY-BASIC
SISTEMA SBARRE
UNIVERSALE
IN ALLUMINIO
FINO A 1600A



Alcu[®]
SYSTEM

PORTA BARRE ISO BASIC



Portabarre inclinati o lineari in poliammide, realizzati per supportare profili Smart Energy-Basic fino a 1600A.

Gli isolatori ISO BASIC sono stati studiati per garantire il minor ingombro di spazio, sono posizionabili nella parte posteriore o laterale del quadro o nel sottotetto, nei casi in cui si richieda una distribuzione lungo tutta la lunghezza del quadro. Il sistema inclinato permette la massima accessibilità di collegamento semplificando l'attività di cablaggio.

VANTAGGI

- Massima compattezza
- Velocità di assemblaggio
- Funzionale

CARATTERISTICHE TECNICHE

- Poliammide 6/6 rinforzato con fibra di vetro
- Autoestinguenza: UL 94-V0
- Temperatura di esercizio continuo: 113° C
- Glow wire test: 965° C
- Colore Nero



CERTIFICAZIONI

B3012744	Verifica della tenuta al corto circuito dei circuiti principali	Inom=630A Icc=35 kA
B3013956	Verifica della tenuta al corto circuito dei circuiti principali	Inom=1250A Icc=70 kA

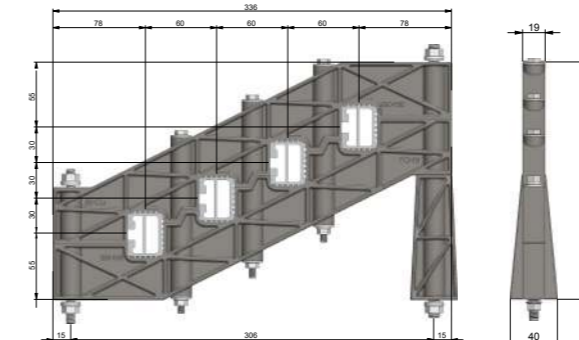
PORTABARRE ISO BASIC INCLINATO PER PROFILI SMART ENERGY-BASIC

Portabarre inclinato in poliammide, realizzato per supportare correnti di potenza fino a 1600A

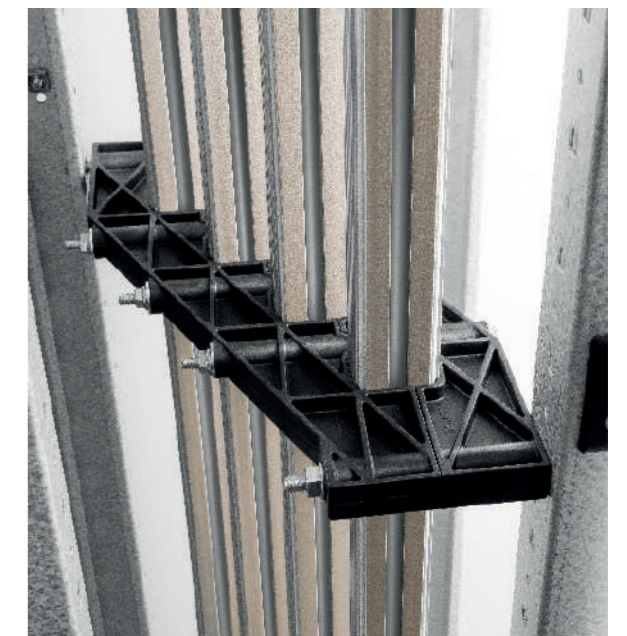
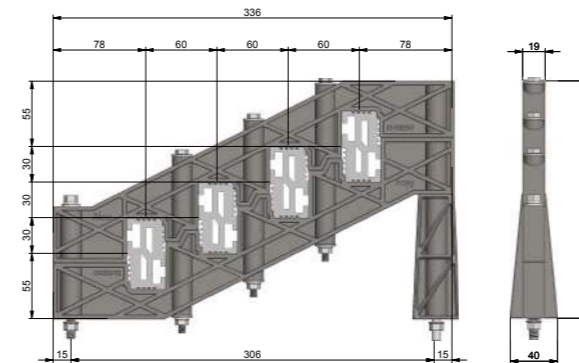


CODICE	CONTENUTO	PESO (kg)	In (A)
IBG/C	1 kit	0,9	630/800
IBG60/C	1 kit	0,85	1250/1600

630A 800A



1250A 1600A






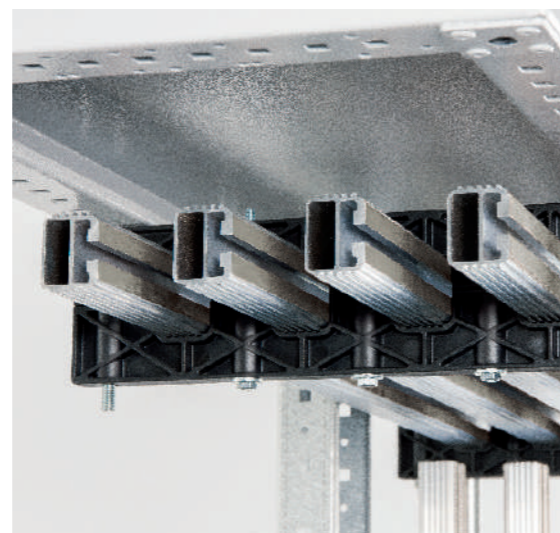
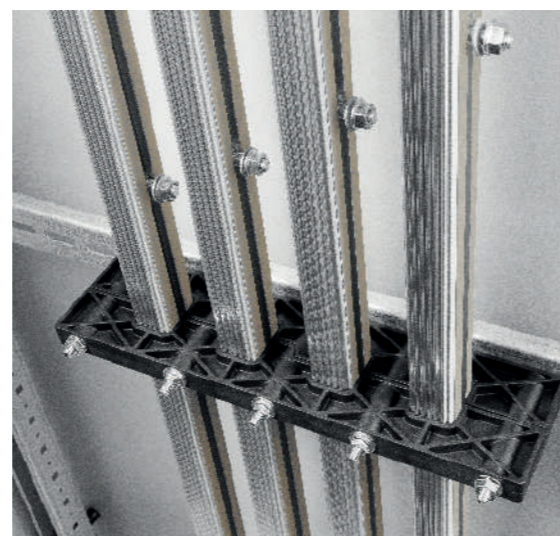
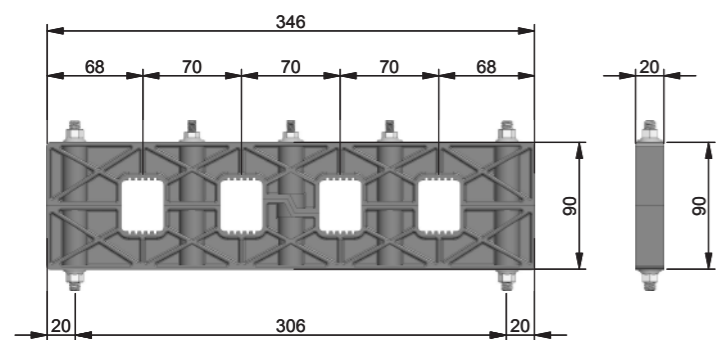
I.Nom	630A	800A	1250A	1600A
Tipo barra	BA6	BA8	BA12	BA16
Interasse Max	Icc - (kA)	Icc - (kA)	Icc - (kA)	Icc - (kA)
850mm	25 kA	25 kA	25 kA	25 kA
600mm	35 kA	35 kA	35kA	35kA
450mm		40 kA	40 kA	40 kA
350mm		50 kA	50 kA	50 kA
300mm			60 kA	60 kA
250mm			70 kA	70 kA

PORTABARRE ISO BASIC LINEARE PER PROFILI SMART ENERGY-BASIC

Portabarre lineare in poliammide, realizzati per supportare correnti di potenza fino a 800A



 CODICE	 CONTENUTO	 PESO (kg)	In (A)
IBL/C	1 kit	0,7	630/800



I.Nom	630A	800A
Tipo barra	BA6	BA8
Interasse Max	Icc - (kA)	Icc - (kA)
850mm	25 kA	25 kA
600mm	35 kA	35 kA
450mm		40 kA
350mm		50 kA
300mm		
250mm		



Portabarre Back-Basic in poliammide, realizzati per supportare profili Smart Energy-Basic fino a 800A. Gli Isolatori Back-Basic sono stati studiati per garantire il minor ingombro di spazio, sono posizionabili nella parte posteriore o laterale del quadro o nel sottotetto, nei casi in cui sia necessaria una distribuzione lungo tutta la lunghezza del quadro.

VANTAGGI

- Massima compattezza
- Velocità di assemblaggio

CARATTERISTICHE TECNICHE

- Poliammide 6/6 rinforzato con fibra di vetro
- Autoestinguenza: UL 94-V0
- Temperatura di esercizio continuo: 113° C
- Glow wire test: 965° C
- Colore Nero



CERTIFICAZIONI

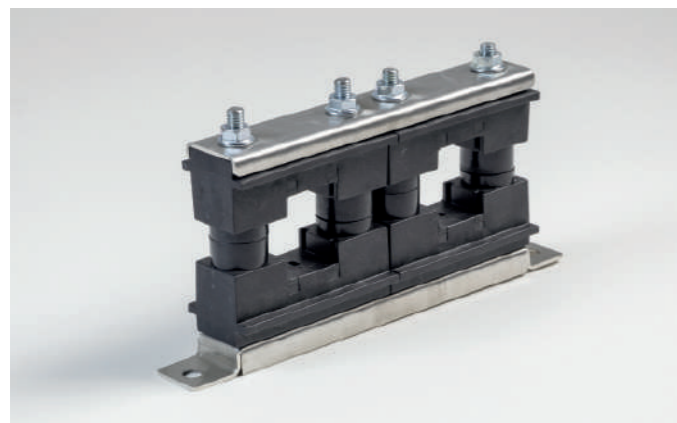
B7001848

Verifica della tenuta al corto circuito dei circuiti principali

Inom=3200A
Icc=105 kA

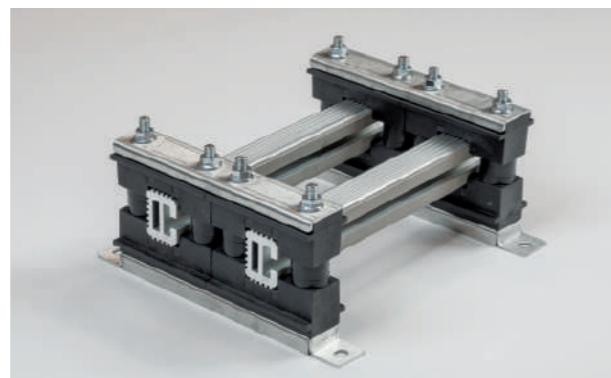
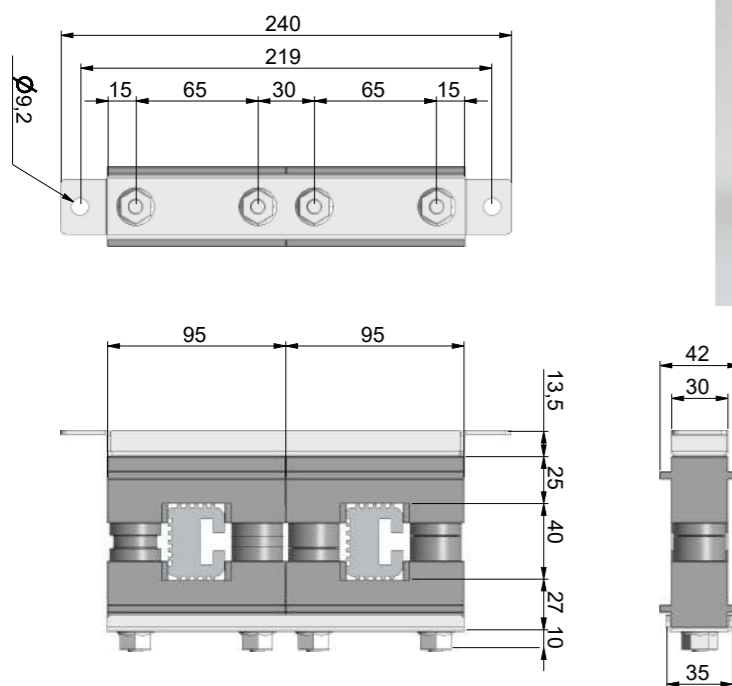
BACK-BASIC MONOFASE AFFIANCATO

Portabarre Back-Basic monofase (affiancato) per sostegno profili Smart Energy Basic fino a 800A



CODICE	CONTENUTO	PESO (kg)	In (A)
IBB2A/C	1 kit	2,3	630/800

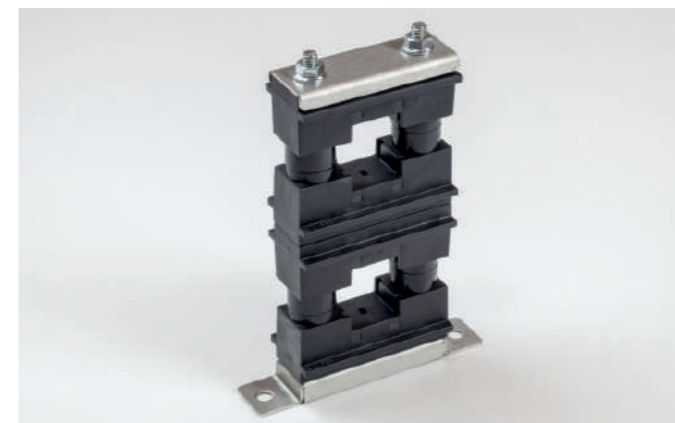
BARRE IN POSIZIONE AFFIANCATE



I.Nom	630A	800A
Tipo barra	BA6	BA8
Interasse Max	Icc - (kA)	Icc - (kA)
850mm	25 kA	25 kA
600mm	35 kA	35 kA
450mm		40 kA
350mm		50 kA

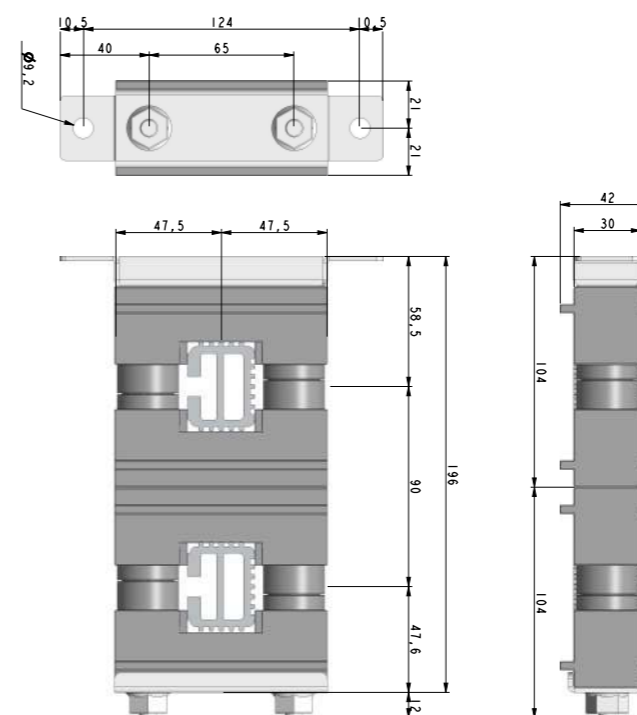
BACK-BASIC MONOFASE SOVRAPPOSTO

Portabarre Back-Basic monofase (sovrapposto) per sostegno profili Smart Energy Basic fino a 800A



CODICE	CONTENUTO	PESO (kg)	In (A)
IBB2/C	1 kit	2,3	630/800

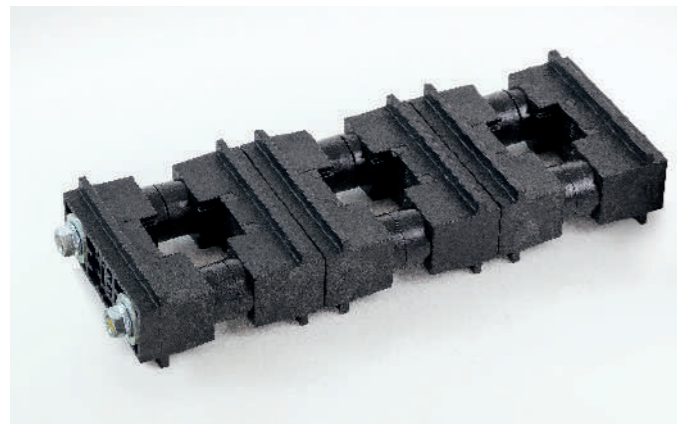
BARRE IN POSIZIONE SOVRAPPOSTO



I.Nom	630A	800A
Tipo barra	BA6	BA8
Interasse Max	Icc - (kA)	Icc - (kA)
850mm	25 kA	25 kA
600mm	35 kA	35 kA
450mm		40 kA
350mm		50 kA

BACK-BASIC TRIPOLARE VERTICALE/ORIZZONTALE

Portabarre Back-Basic verticale/orizzontale tripolare per sostegno profili Smart Energy-Basic fino a 800A

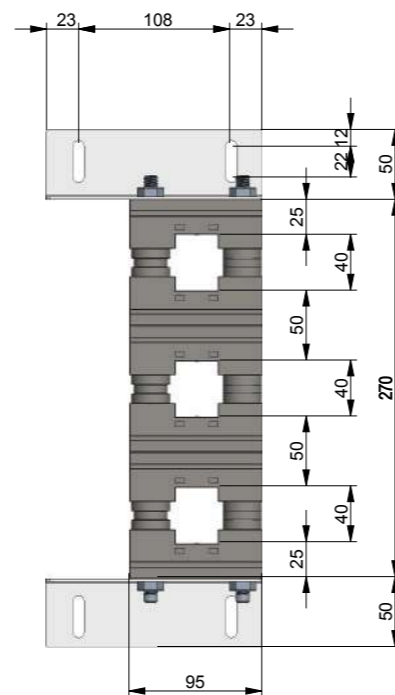


CODICE	CONTENUTO	PESO (kg)	In (A)
IBB3/C	1 kit	3,3	630/800

BARRE IN POSIZIONE VERTICALE



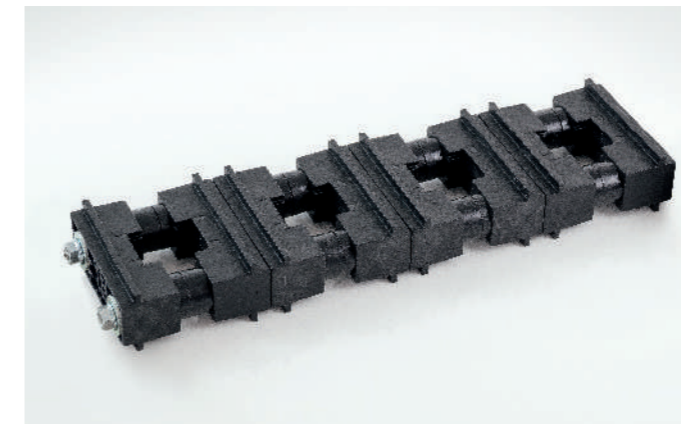
BARRE IN POSIZIONE ORIZZONTALE



I.Nom	630A	800A
Tipo barra	BA6	BA8
Interasse Max	Icc - (kA)	Icc - (kA)
850mm	25 kA	25 kA
600mm	35 kA	35 kA
450mm		40 kA
350mm		50 kA

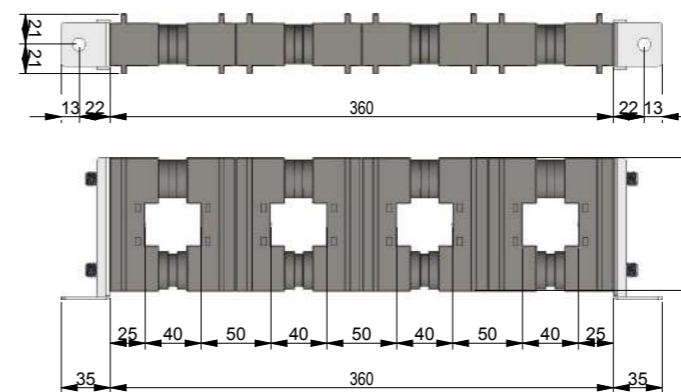
BACK-BASIC QUADRIPOLORE VERTICALE/ORIZZONTALE

Portabarre Back-Basic verticale/orizzontale quadripolare per sostegno profili Smart Energy-Basic fino a 800A

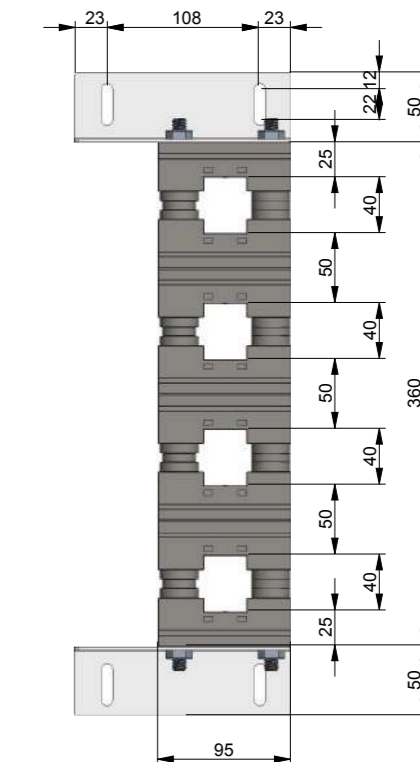


CODICE	CONTENUTO	PESO (kg)	In (A)
IBB4/C	1 kit	3,7	630/800

BARRE IN POSIZIONE VERTICALE



BARRE IN POSIZIONE ORIZZONTALE



I.Nom	630A	800A
Tipo barra	BA6	BA8
Interasse Max	Icc - (kA)	Icc - (kA)
850mm	25 kA	25 kA
600mm	35 kA	35 kA
450mm		40 kA
350mm		50 kA

STAFFE PORTABARRE BACK-BASIC ORIZZONTALE

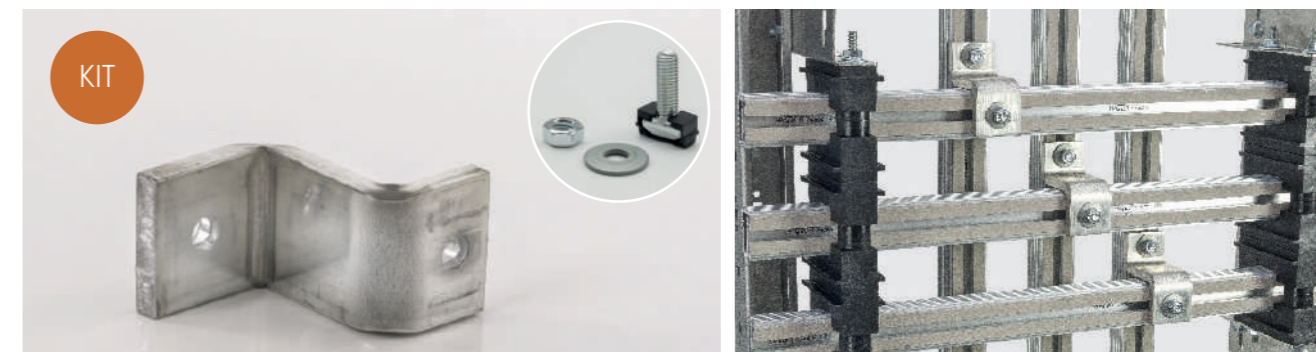
Staffe in acciaio inox per fissaggio portabarre Back-Basic (orizzontale)



CODICE	CONTENUTO	PESO (kg)
SHLB/C	4 staffe + 4 viti / dadi	0,8

GIUNZIONI IN ALLUMINIO PER SISTEMA SBARRE BACK-BASIC

Giunzioni di collegamento in alluminio stagnato per sistema sbarre Back-Basic tripolare e quadripolare in posizione orizzontale o verticale



CODICE	CONTENUTO	PESO (kg)	N.POLI	IN (A)	SEZIONE ALLUMINIO	DIM.
GBB3/C	3 giunzioni + 6 viti / dadi	0,76	3	630/800	40x8	47x61x37
GBB4/C	4 giunzioni + 8 viti / dadi	1	4	630/800	40x8	47x61x37

STAFFE PORTABARRE BACK-BASIC VERTICALE

Staffe in acciaio inox per fissaggio portabarre Back-Basic (verticale)



CODICE	CONTENUTO	PESO (kg)
SVLB/C	6 staffe + 6 viti / dadi	0,65

SISTEMA SBARRE UNIVERSALE IN ALLUMINIO FINO A 1600A



UNA BARRA DEDICATA AD OGNI POTENZA

Profili di alluminio di varie potenze fino a 1600A studiati per la piccola distribuzione di potenza. Il trattamento di anodizzazione e la superficie di contatto in nichel rendono il profilo inattaccabile da tutti gli agenti atmosferici, garantendone una resistenza ottimale in ambienti particolarmente gravosi.

Tutti i profili sono stati testati e certificati presso l'istituto CESI.

VANTAGGI

- Economico
- Massima velocità di cablaggio
- Nessun impiego di utensili per la foratura
- Ottima resistenza in ambienti gravosi

CARATTERISTICHE TECNICHE

- Profilo di alluminio anodizzato
- Superficie di contatto in nichel spessore 100 micron



CERTIFICAZIONI

CODICE	DESCRIZIONE	PARAMETRI
B3012744	Verifica della tenuta al corto circuito dei circuiti principali	Inom=1600A Icc=70 kA
B3013956	Verifica della tenuta al corto circuito dei circuiti principali	Inom=1600A Icc=70 kA

TABELLA PORTATA

Tabella portata alluminio funzionali al rialzo termico Δt secondo norma DIN 43671

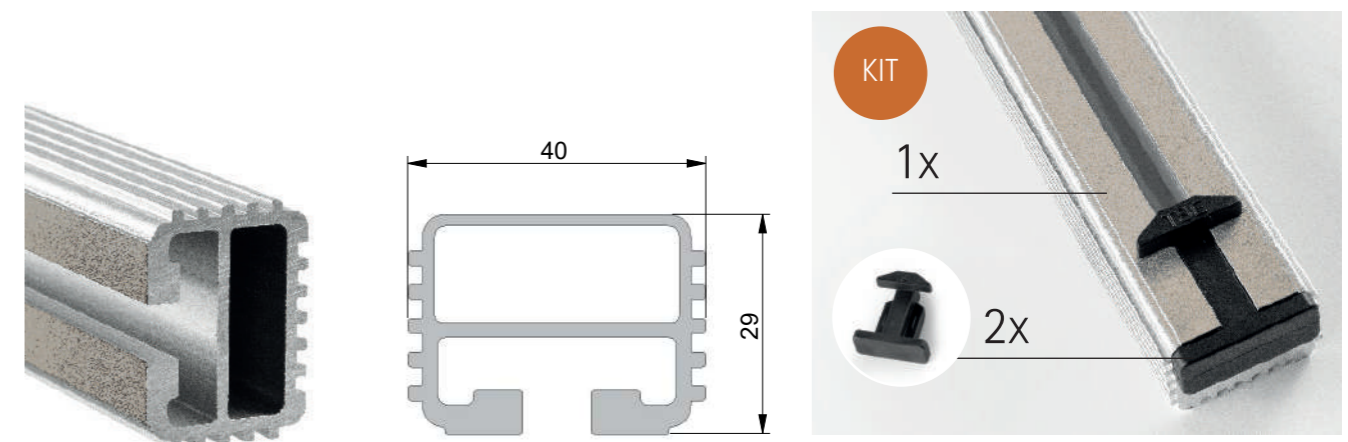
Temperatura ambiente di riferimento 35° C

In	Icc	n. barre	tipo barre	n. isolatori	interasse max. isolatori
630A	25 kA	4	BA6	3	850 mm
630A	35 kA	4	BA6	4	600 mm
800A	25 kA	4	BA8	3	850 mm
800A	35 kA	4	BA8	4	600 mm
800A	40 kA	4	BA8	5	450 mm
800A	50 kA	4	BA8	6	350 mm
1250A	25 kA	4	BA12	3	850 mm
1250A	35 kA	4	BA12	4	600 mm
1250A	40 kA	4	BA12	5	450 mm
1250A	50 kA	4	BA12	6	350 mm
1250A	60 kA	4	BA12	8	250 mm
1250A	70 kA	4	BA12	9	250 mm
1600A	25 kA	4	BA16	3	850 mm
1600A	35 kA	4	BA16	4	600 mm
1600A	40 kA	4	BA16	5	450 mm
1600A	50 kA	4	BA16	6	350 mm
1600A	60 kA	4	BA16	8	250 mm
1600A	70 kA	4	BA16	9	250 mm

PROFILO SMART ENERGY-BASIC 630A

Barra in alluminio anodizzato con superficie di contatto in nichel (applicato con tecnologia cold spray) fino a 630A.

*A RICHIESTA BARRE TAGLIATE A MISURA

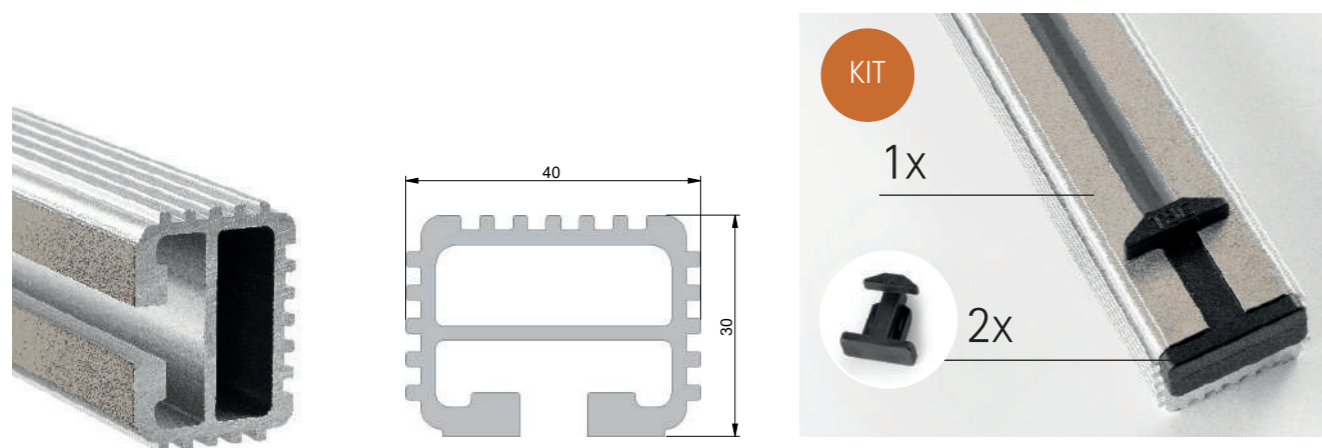


CODICE	CONTENUTO	PESO (kg)	SP (mm)	H (mm)	L (mm)	ΔT 30° C	ΔT 50° C
BA617/C	1 kit	2,1	29	40	1734	661	832
BA623/C	1 kit	2,8	29	40	2325	661	832

PROFILO SMART ENERGY-BASIC 800A

Barra in alluminio anodizzato con superficie di contatto in nichel (applicato con tecnologia cold spray) fino a 800A.

*A RICHIESTA BARRE TAGLIATE A MISURA

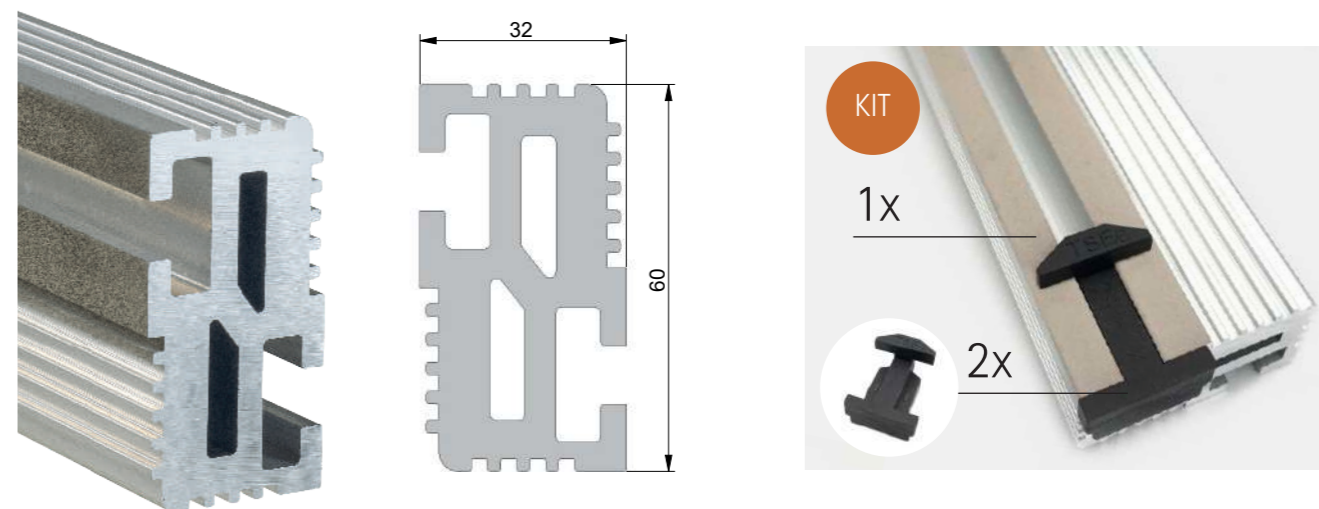


CODICE	CONTENUTO	PESO (kg)	SP (mm)	H (mm)	L (mm)	ΔT 30° C	ΔT 50° C
BA817/C	1 kit	2,65	30	40	1734	902	1191
BA823/C	1 kit	3,5	30	40	2325	902	1191

PROFILO SMART ENERGY-BASIC 1600A

Barra in alluminio anodizzato con superficie di contatto in nichel (applicato con tecnologia cold spray) fino a 1600A.

*A RICHIESTA BARRE TAGLIATE A MISURA

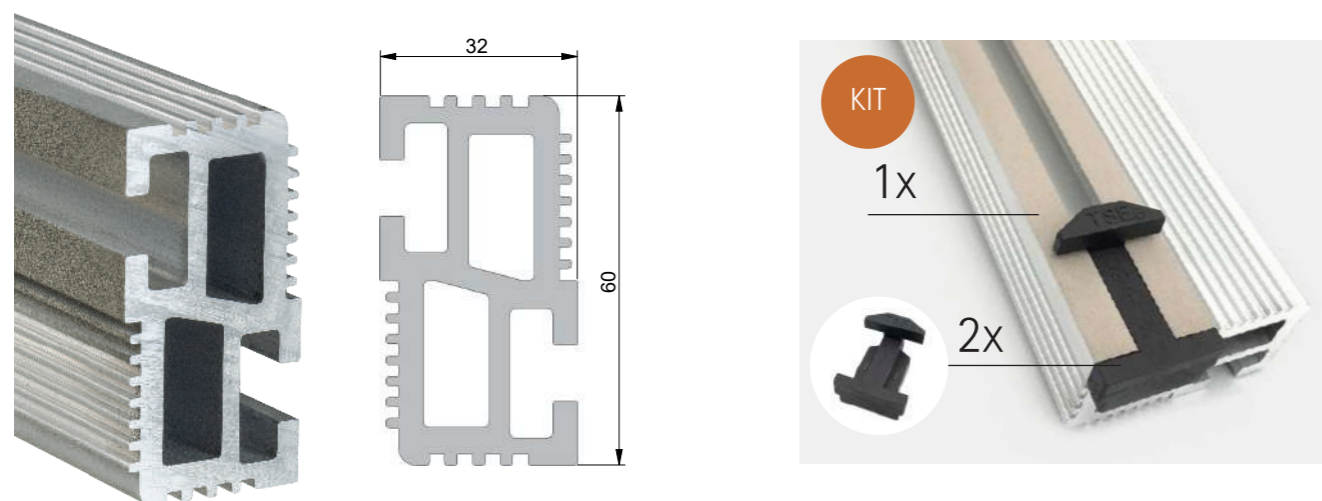


CODICE	CONTENUTO	PESO (kg)	SP (mm)	H (mm)	L (mm)	ΔT 30° C	ΔT 50° C
BA1617/C	1 kit	4	32	60	1734	1577	1960
BA1623/C	1 kit	4,15	32	60	2325	1577	1960

PROFILO SMART ENERGY-BASIC 1250A

Barra in alluminio anodizzato con superficie di contatto in nichel (applicato con tecnologia cold spray) fino a 1250A.

*A RICHIESTA BARRE TAGLIATE A MISURA



CODICE	CONTENUTO	PESO (kg)	SP (mm)	H (mm)	L (mm)	ΔT 30° C	ΔT 50° C
BA1217/C	1 kit	4	32	60	1734	1365	1752
BA1223/C	1 kit	4,15	32	60	2325	1365	1752

SUPPORTO PER ALLINEAMENTO BARRE E SOSTEGNO INFERIORE

Kit supporto per allineamento e supporto barre inferiore

CARATTERISTICHE TECNICHE

- Poliammide 6/6 rinforzato con fibra di vetro
- Autoestinguenza: UL 94-V0
- Temperatura di esercizio continuo: 113° C
- Glow wire test: 965° C
- Colore Nero

KIT PRODOTTI

- Kit prodotto è composto da:
- 20 Supporti allineamento per sostegno profili



CODICE	BARRA	CONTENUTO	PESO (kg)
TSE/C	630A / 800A	20	0,24
TSE6/C	1250A / 1600A	20	0,24



GIUNZIONE PROFILI SMART ENERGY BASIC



Fazzoletti di giunzione preconfezionati tripolari o quadripolari in alluminio stagnato, testati e certificati per collegare profili Smart Energy-Basic fino a 1600A. Queste giunzioni sono state studiate per adattarsi alle diverse soluzioni di montaggio tra barre orizzontali e tra barre orizzontali e verticali in modo rapido e sicuro.

VANTAGGI

- Comodità
- Velocità di assemblaggio
- Funzionalità

Caratteristiche tecniche

- Alluminio
- Trattamento di stagnatura

GIUNZIONE PROFILI ORIZZONTALI TRIPOLARI / QUADRIPOARI

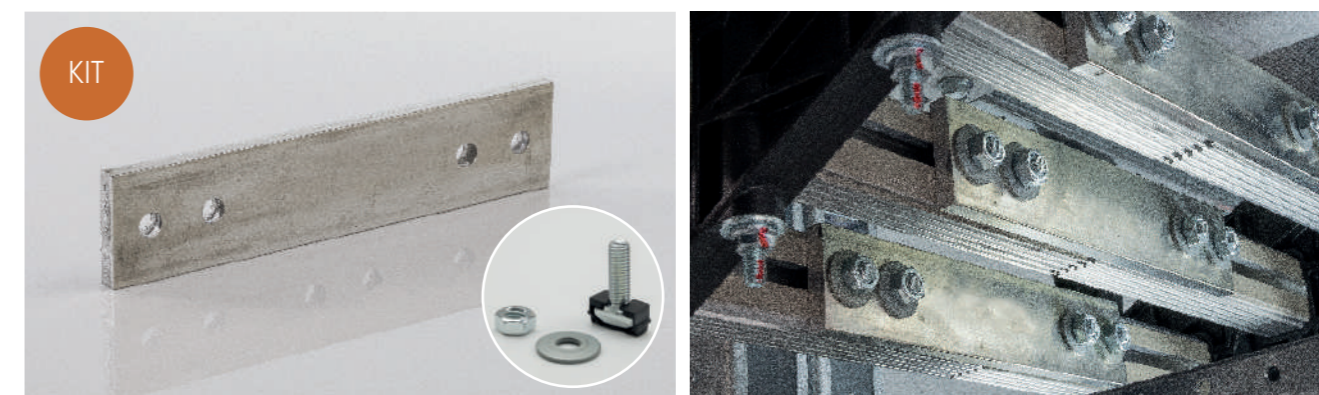
Giunzione in alluminio stagnato per il collegamento tra barre Smart-Energy Basic in posizione orizzontale fino a 800A



CODICE	CONTENUTO	PESO (kg)	N.POLI	IN (A)	SEZIONE ALLUMINIO	LUNGHEZZA
GOB803/C	3 giunzioni + 12 viti / dadi	1,95	3	630/800	40x10	105
GOB804/C	4 giunzioni + 16 viti / dadi	2,6	4	630/800	40x10	105

GIUNZIONE PROLUNGATA PROFILI ORIZZONTALI TRIPOLARI /QUADRIPOARI

Giunzione prolungata in alluminio stagnato per il collegamento tra barre Smart-Energy Basic in posizione orizzontale fino a 800A



CODICE	CONTENUTO	PESO (kg)	N.POLI	IN (A)	SEZIONE ALLUMINIO	LUNGHEZZA
GOB803P/C	3 giunzioni + 12 viti / dadi	2,65	3	630/800	40x10	190
GOB804P/C	4 giunzioni + 16 viti / dadi	2,93	4	630/800	40x10	190

GIUNZIONE PROFILI ORIZZONTALI/VERTICALI, TRIPOLARI/QUADRIPOPOLARI

Giunzione in alluminio stagnato per il collegamento tra barre Smart-Energy Basic tripolari o quadripolari in posizione orizzontale o verticale 1250A - 1600A



CODICE	CONTENUTO	PESO (kg)	N.POLI	IN (A)	SEZIONE ALLUMINIO	LUNGHEZZA
GVB163/C	3 giunzioni + 15 viti / dadi	4,6	3	1250/1600	80x10	(fase L1)- L=95 (fase L2)- L=125 (fase L3)- L=155
GVB164/C	4 giunzioni + 20 viti / dadi	6,5	4	1250/1600	80x10	(fase L1)- L=95 (fase L2)- L=125 (fase L3)- L=155 (N)- L=185

GIUNZIONE DOPPIA BARRA TRIPOLARE / QUADRIPOPOLARE

Giunzione barra in alluminio stagnato per collegamento doppia barra da 1250A



CODICE	CONTENUTO	PESO (kg)	N.POLI	IN (A)	SEZIONE ALLUMINIO	LUNGHEZZA
GC123/C	3 giunzioni + 9 viti / dadi	1,45	3	1250	100x10	100
GC124/C	3 giunzioni + 12 viti / dadi	1,9	4	1250	100x10	100

GIUNZIONE PROFILI VERTICALI, TRIPOLARI/QUADRIPOPOLARI

Giunzione in alluminio stagnato per il collegamento tra barre Smart-Energy Basic in posizione orizzontale fino a 800A



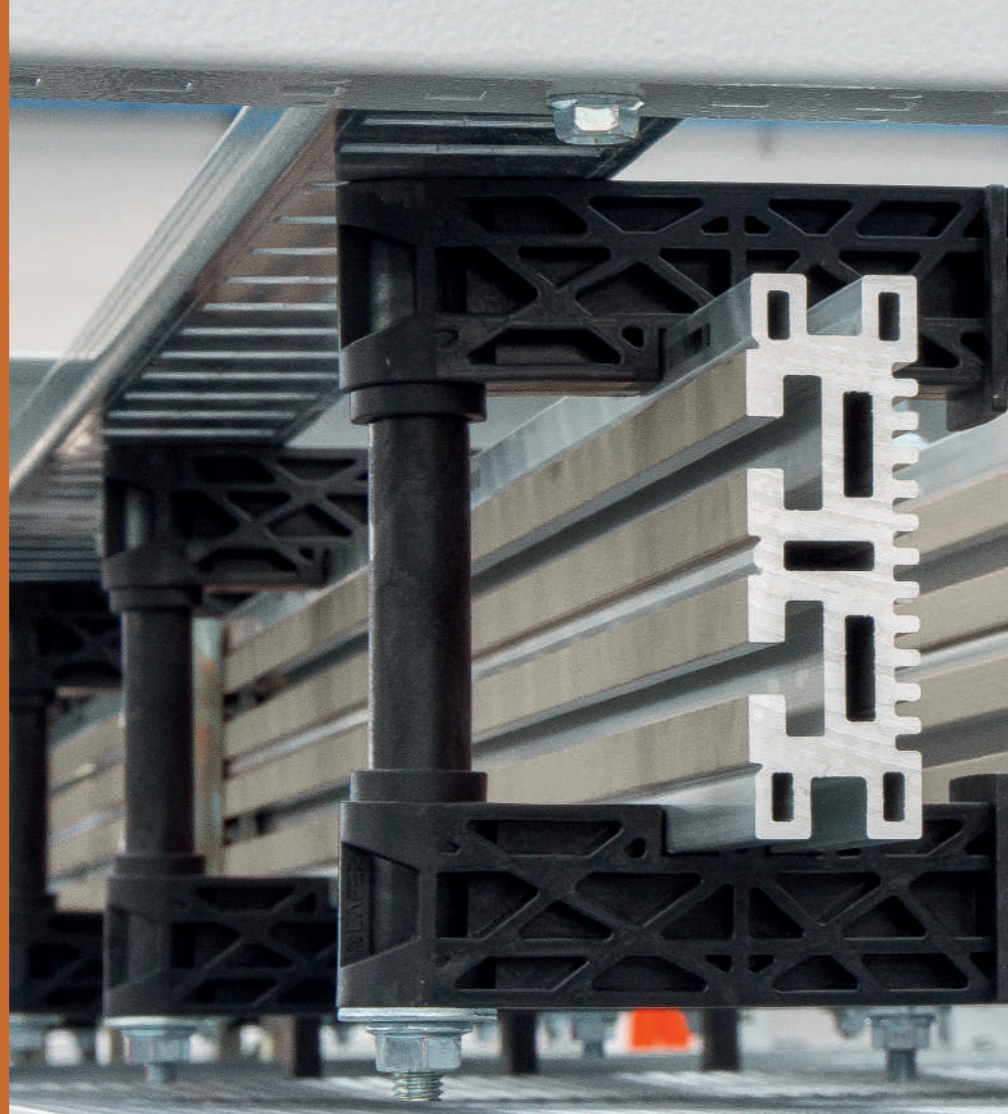
CODICE	CONTENUTO	PESO (kg)	N.POLI	IN (A)	SEZIONE ALLUMINIO	LUNGHEZZA
GVB803/C	3 giunzioni + 9 viti / dadi	2,7	3	630/800	40x10	(fase L1)- L=95 (fase L2)- L=125 (fase L3)- L=155
GVB804/C	4 giunzioni + 12 viti / dadi	3,9	4	630/800	40x10	(fase L1)- L=95 (fase L2)- L=125 (fase L3)- L=155 (N)- L=185

SMART ENERGY-PLUS
SISTEMA SBARRE
UNIVERSALE
IN ALLUMINIO
FINO A 6300A



Alcu[®]
SYSTEM

PORTA BARRE LINEAR PER PROFILI SMART ENERGY PLUS



Portabarre lineari realizzati per supportare profili Smart Energy-Plus, o in rame tradizionale fino a 4000A con portabarre singolo e fino a 6300A con portabarre in parallelo. Realizzati in poliammide, gli isolatori linear sono formati da 2 pezzi uguali completi di tiranti e di viti di fissaggio in modo da rendere il montaggio un'operazione estremamente veloce. Il sistema può essere posizionato in qualsiasi zona della carpenteria: sotto tetto, nella parte posteriore del quadro o anche lateralmente.

VANTAGGI

- Velocità di assemblaggio
- Funzionale
- Robusto

CARATTERISTICHE TECNICHE

- Poliammide 6/6 rinforzato con fibra di vetro
- Autoestinguenza: UL 94-V0
- Temperatura di esercizio continuo: 113° C
- Glow wire test: 965° C
- Colore nero

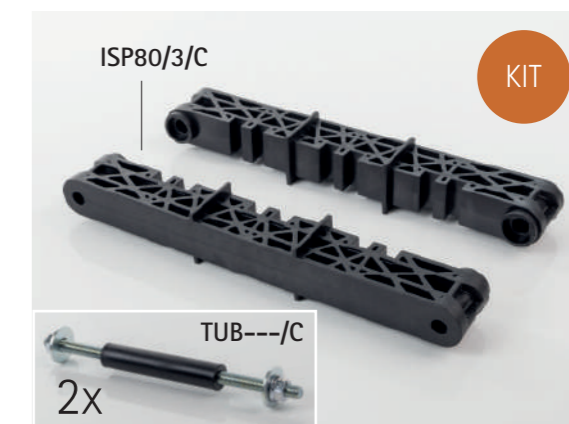
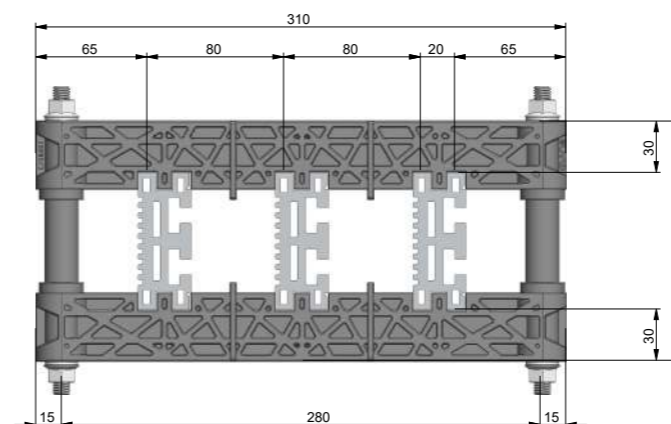


CERTIFICAZIONI

B5002265	Verifica della tenuta al corto circuito dei circuiti principali Verifica dell'efficienza del circuito di protezione Verifica della tenuta del corto circuito del circuito di protezione	Inom=6300A Icc=105 kA
B7001848	Verifica della tenuta al corto circuito dei circuiti principali	Inom=3200A Icc=105 kA

PORTABARRE LINEAR TRIPOLARE SMART ENERGY-PLUS (INTERASSE FASI 80 MM)

Isolatore tripolare per sostegno profili Smart Energy-Plus da 630A a 1600A



CODICE	CONTENUTO	PESO (kg)	BARRA SMART ENERGY	DIM. BARRA (HXSP)	H (MM)	ΔT 30° C	ΔT 50° C
IS31008/C	cod. ISP80/3/C cod. TUB302/C	1,09	BA10P	50x30	110	1030	1325
IS31208/C	cod. ISP80/3/C cod. TUB402/C	1,1	BA12P	60x30	120	1329	1774
IS31608/C	cod. ISP80/3/C cod. TUB602/C	1,15	BA16P	80x30	140	1774	2215

TABELLA INTERASSE PORTABARRE

I.Nom	630/800/1000A	1250A	1600A
Interasse Max	Icc	Icc	Icc
1000mm	20 kA	25 kA	25 kA
950mm	20 kA	30 kA	25 kA
900mm	20 kA	30 kA	30 kA
850mm	20 kA	30 kA	40 kA
800mm	20 kA	35 kA	45 kA
750mm	25 kA	35 kA	45 kA
700mm	25 kA	40 kA	45 kA
650mm	25 kA	40 kA	45 kA
600mm	30 kA	45 kA	50 kA
550mm	30 kA	50 kA	50 kA
500mm	35 kA	55 kA	60 kA
450mm	40 kA	60 kA	60 kA
400mm	45 kA	65 kA	65 kA
350mm	50 kA	70 kA	70 kA
300mm	60 kA	75 kA	75 kA
250mm	75 kA	85 kA	85 kA
200mm	85 kA		
Codice	IS31008/C	IS31208/C	IS31608/C

SUPPORTO BASE TRIPOLARE (INTERASSE FASI 80 MM)

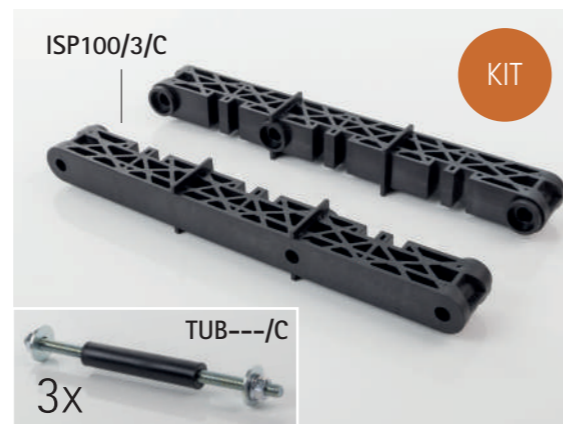
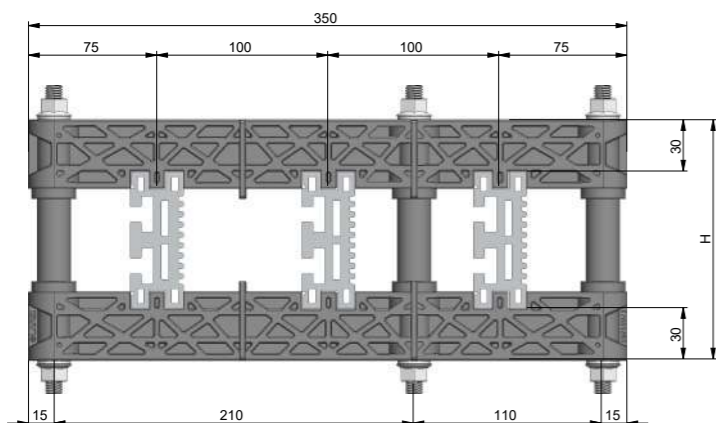
Supporto inferiore da 630A a 1600A

CODICE	CONTENUTO	PESO (kg)	In (A)
ISB308/C	1	1,1	Da 630A a 1600A



PORTABARRE LINEAR TRIPOLARE SMART ENERGY-PLUS (INTERASSE FASI 100 MM)

Isolatore tripolare per sostegno profili Smart Energy-Plus da 630A a 3200A



CODICE	CONTENUTO	PESO (kg)	BARRA SMART ENERGY	DIM. BARRA (HXSP)	H (MM)	ΔT 30° C	ΔT 50° C
IS31010/C	cod. ISP100/3/C cod. TUB303/C	1,24	BA10P	50x30	110	1030	1325
IS31210/C	cod. ISP100/3/C cod. TUB403/C	1,34	BA12P	60x30	120	1329	1774
IS31610/C	cod. ISP100/3/C cod. TUB603/C	1,4	BA16P	80x30	140	1774	2225
IS32010/C	cod. ISP100/3/C cod. TUB803/C	1,47	BA20P	100x30	160	2108	2739
IS32510/C	cod. ISP100/3/C cod. TUB103/C	1,54	BA25P	120x30	180	2581	3253
IS33210/C	cod. ISP100/3/C cod. TUB133/C	1,66	BA32P	150x30	210	3083	3723

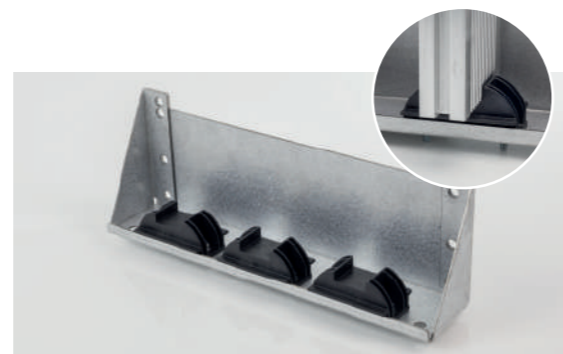
TABELLA INTERASSE PORTABARRE

I.Nom	630/800/1000A	1250A	1600A	2000A	2500A	3200A
Interasse Max	lcc	lcc	lcc	lcc	lcc	lcc
1000mm	20 kA	30 kA	35 kA	35 kA	35 kA	35 kA
950mm	20 kA	30 kA	35 kA	35 kA	35 kA	35 kA
900mm	20 kA	35 kA	40 kA	40 kA	40 kA	40 kA
850mm	20 kA	35 kA	45 kA	50 kA	50 kA	50 kA
800mm	25 kA	40 kA	50 kA	55 kA	60 kA	60 kA
750mm	25 kA	40 kA	55 kA	55 kA	60 kA	60 kA
700mm	30 kA	45 kA	55 kA	60 kA	60 kA	60 kA
650mm	30 kA	45 kA	55 kA	65 kA	65 kA	65 kA
600mm	35 kA	50 kA	65 kA	75 kA	75 kA	75 kA
550mm	35 kA	55 kA	70 kA	75 kA	75 kA	75 kA
500mm	40 kA	60 kA	75 kA	80 kA	80 kA	80 kA
450mm	45 kA	65 kA	80 kA	85 kA	85 kA	85 kA
400mm	55 kA	75 kA	90 kA	90 kA	90 kA	90 kA
350mm	60 kA	80 kA	95 kA	95 kA	95 kA	105 kA
300mm	70 kA	90 kA	105 kA	105 kA	105 kA	
250mm	80 kA	100 kA				
200mm	100 kA					
Codice	IS31010/C	IS31210/C	IS31610/C	IS32010/C	IS32510/C	IS33210/C

SUPPORTO BASE TRIPOLARE (INTERASSE FASI 100 MM)

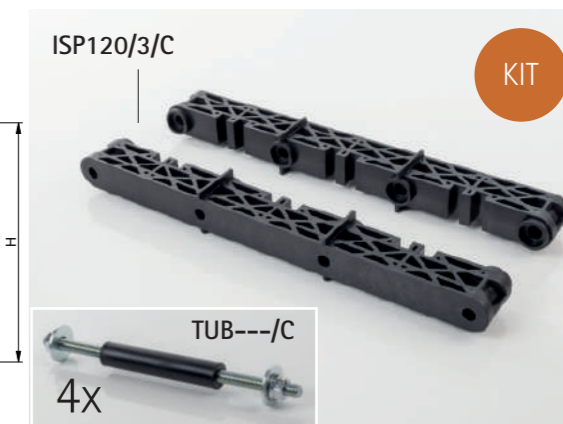
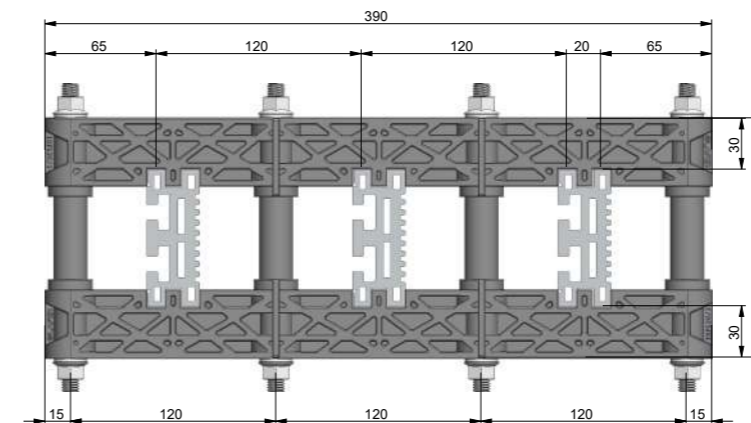
Supporto inferiore da 630A a 3200A

CODICE	CONTENUTO	PESO (kg)	In (A)
ISB310/C	1	1,3	da 630A a 3200A



PORTABARRE LINEAR TRIPOLARE SMART ENERGY-PLUS (INTERASSE FASI 120 MM)

Isolatore tripolare per sostegno profili Smart Energy-Plus da 630A a 4000A



CODICE	CONTENUTO	PESO (kg)	BARRA SMART ENERGY	DIM. BARRA (HXSP)	H (MM)	ΔT 30° C	ΔT 50° C
IS31012/C	cod. ISP120/3/C cod. TUB304/C	1,56	BA10P	50x30	110	1030	1325
IS31212/C	cod. ISP120/3/C cod. TUB404/C	1,6	BA12P	60x30	120	1329	1774
IS31612/C	cod. ISP120/3/C cod. TUB604/C	1,67	BA16P	80x30	140	1774	2215
IS32012/C	cod. ISP120/3/C cod. TUB804/C	1,77	BA20P	100x30	160	2108	2739
IS32512/C	cod. ISP120/3/C cod. TUB104/C	1,86	BA25P	120x30	180	2581	3253
IS33212/C	cod. ISP120/3/C cod. TUB134/C	2,00	BA32P	150x30	210	3083	3723
IS34012/C	cod. ISP120/3/C cod. TUB164/C	2,14	BA40P	180x30	240	3950	4562

TABELLA INTERASSE PORTABARRE

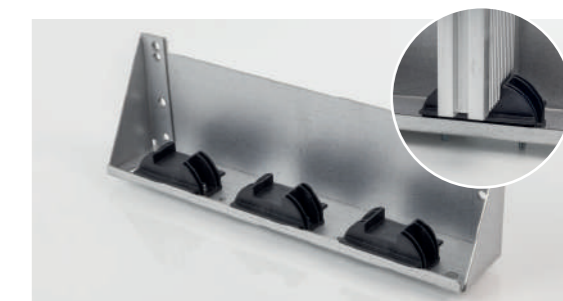
I.Nom	630/800/1000A	1250A	1600A	2000A	2500A	3200A	4000A
Interasse Max	lcc	lcc	lcc	lcc	lcc	lcc	lcc
1000mm	25 kA	30 kA	35 kA	35 kA	35 kA	35 kA	35 kA
950mm	25 kA	35 kA	45 kA	40 kA	40 kA	40 kA	40 kA
900mm	25 kA	35 kA	45 kA	40 kA	50 kA	40 kA	45 kA
850mm	25 kA	40 kA	45 kA	45 kA	55 kA	45 kA	50 kA
800mm	30 kA	40 kA	50 kA	60 kA	60 kA	60 kA	60 kA
750mm	30 kA	45 kA	55 kA	65 kA	65 kA	65 kA	65 kA
700mm	35 kA	50 kA	60 kA	65 kA	70 kA	70 kA	70 kA
650mm	35 kA	50 kA	65 kA	70 kA	70 kA	70 kA	70 kA
600mm	40 kA	55 kA	70 kA	75 kA	75 kA	75 kA	75 kA
550mm	45 kA	60 kA	75 kA	80 kA	80 kA	80 kA	80 kA
500mm	50 kA	65 kA	85 kA	85 kA	85 kA	85 kA	85 kA
450mm	50 kA	70 kA	90 kA	90 kA	90 kA	90 kA	90 kA
400mm	60 kA	80 kA	95 kA	95 kA	95 kA	95 kA	95 kA
350mm	65 kA	95 kA	105 kA	105 kA	105 kA	105 kA	105 kA
300mm	80 kA	105 kA					
250mm	95 kA						
200mm	105 kA						
Codice	IS31012/C	IS31212/C	IS31612/C	IS32012/C	IS32512/C	IS33212/C	IS34012/C

lcc pK=Valore di picco della corrente di corto circuito espresso in kA, durata pari ad 1 secondo

SUPPORTO BASE TRIPOLARE (INTERASSE FASI 120 MM)

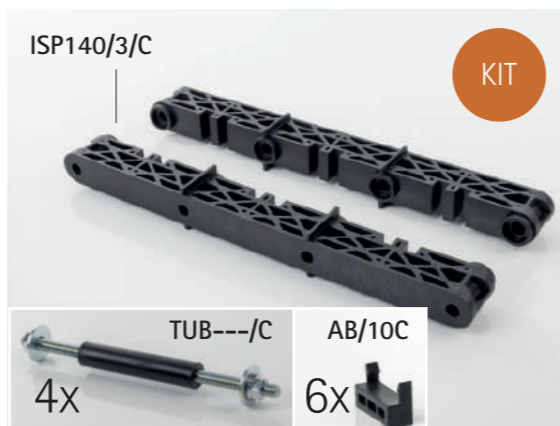
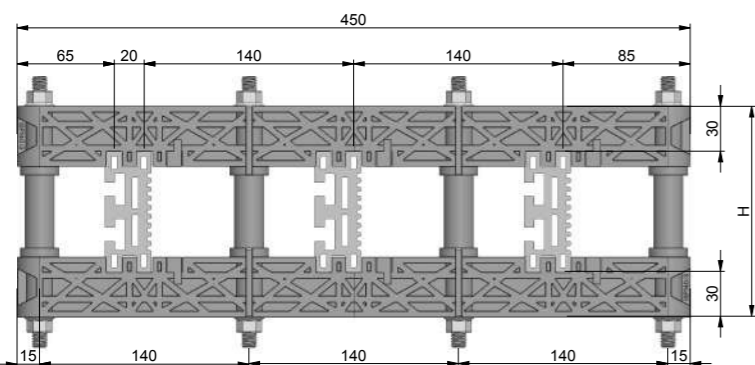
Supporto inferiore da 630A a 4000A

CODICE	CONTENUTO	PESO (kg)	In (A)
ISB312/C	1	1,5	Da 630A a 4000A



PORTABARRE LINEAR TRIPOLARE SMART ENERGY-PLUS (INTERASSE FASI 140 MM)

Isolatore quadripolare per sostegno profili Smart Energy-Plus da 630A a 4000A



CODICE	CONTENUTO	PESO (kg)	BARRA SMART ENERGY	DIM. BARRA (HXSP)	H (MM)	ΔT 30° C	ΔT 50° C
IS31014/C	cod. ISP140/3/C, AB/10C, cod. TUB305/C	1,9	BA10P	50x30	110	1030	1325
IS31214/C	cod. ISP140/3/C, AB/10C, cod. TUB405/C	1,9	BA12P	60x30	120	1329	1774
IS31614/C	cod. ISP140/3/C, AB/10C, cod. TUB605/C	1,9	BA16P	80x30	140	1774	2215
IS32014/C	cod. ISP140/3/C, AB/10C, cod. TUB805/C	2,1	BA20P	100x30	160	2108	2793
IS32514/C	cod. ISP140/3/C, AB/10C, cod. TUB105/C	2,4	BA25P	120x30	180	2581	3253
IS33214/C	cod. ISP140/3/C, AB/10C, cod. TUB135/C	2,6	BA32P	150x30	210	3083	3723
IS34014/C	cod. ISP140/3/C, AB/10C, cod. TUB165/C	2,7	BA40P	180x30	240	3950	4562

TABELLA INTERASSE PORTABARRE

I.Nom	630/800/1000A	1250A	1600A	2000A	2500A	3200A	4000A
Interasse Max	lcc	lcc	lcc	lcc	lcc	lcc	lcc
1000mm	25 kA	35 kA	45 kA	45 kA	45 kA	45 kA	45 kA
950mm	25 kA	35 kA	45 kA	45 kA	45 kA	45 kA	45 kA
900mm	30 kA	40 kA	50 kA	45 kA	50 kA	50 kA	50 kA
850mm	30 kA	40 kA	50 kA	50 kA	60 kA	60 kA	60 kA
800mm	30 kA	45 kA	55 kA	60 kA	75 kA	75 kA	75 kA
750mm	35 kA	50 kA	55 kA	65 kA	75 kA	75 kA	75 kA
700mm	35 kA	50 kA	60 kA	70 kA	80 kA	80 kA	80 kA
650mm	40 kA	55 kA	65 kA	75 kA	85 kA	85 kA	85 kA
600mm	45 kA	55 kA	70 kA	85 kA	90 kA	90 kA	95 kA
550mm	45 kA	65 kA	80 kA	90 kA	95 kA	95 kA	95 kA
500mm	50 kA	70 kA	85 kA	100 kA	100 kA	100 kA	100 kA
450mm	55 kA	75 kA	95 kA	105 kA	105 kA	105 kA	105 kA
400mm	65 kA	85 kA	105 kA				
350mm	70 kA	100 kA					
300mm	85 kA	105 kA					
250mm	10 kA						
200mm	105 kA						
Codice	IS31014/C	IS31214/C	IS31614/C	IS32014/C	IS32514/C	IS33214/C	IS34014/C

SUPPORTO BASE TRIPOLARE (INTERASSE FASI 140 MM)

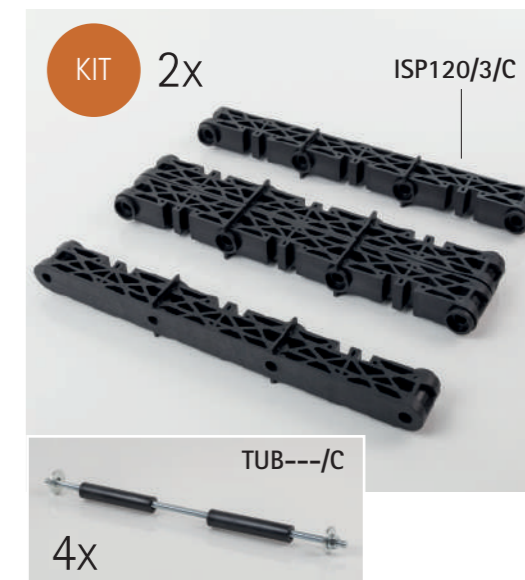
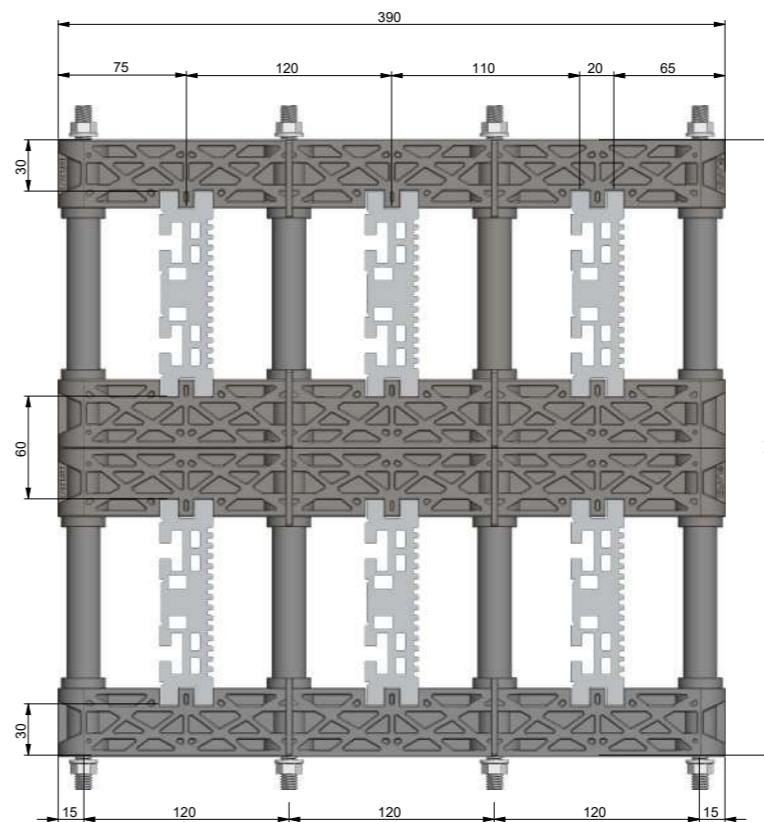
Supporto inferiore da 630A a 4000A.

CODICE	CONTENUTO	PESO (kg)	In (A)
ISB314/C	1	1,8	da 630A a 4000A



PORTABARRE LINEAR TRIPOLARE SMART ENERGY-PLUS A DOPPIO CONDOTTO (INTERASSE FASI 120 MM)

Isolatore tripolare per sostegno profili Smart Energy-Plus da 5000A a 6300A



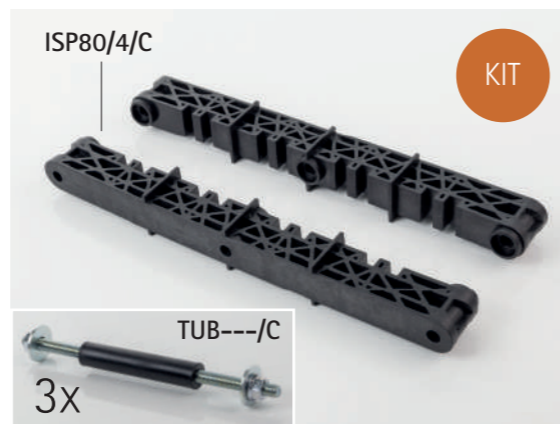
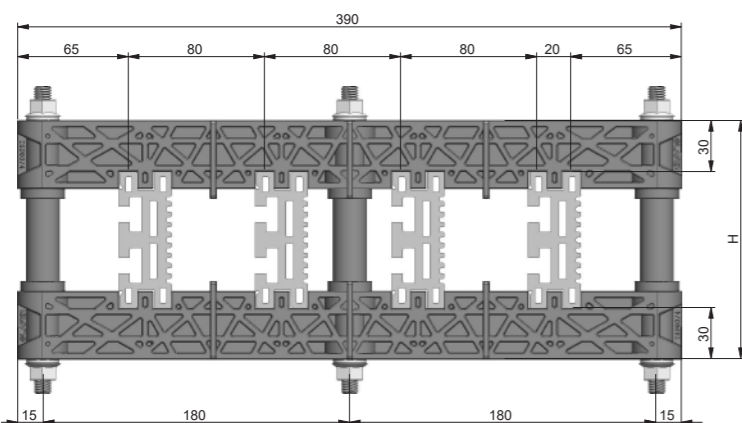
CODICE	CONTENUTO	PESO (kg)	BARRA SMART ENERGY	DIM. BARRA (HXSP)	H (MM)	ΔT 30° C	ΔT 50° C
IS35012/C	cod. ISP120/3/C cod. TUB114/C	3,40	BA25P	120x30	360	5080	6410
IS36312/C	cod. ISP120/3/C cod. TUB13134/C	3,64	BA32P	150x30	420	6170	7460

TABELLA INTERASSE PORTABARRE

I.Nom	5000A	6300A
Interasse Max	lcc	lcc
1000mm	35 kA	35 kA
950mm	40 kA	40 kA
900mm	45 kA	45 kA
850mm	50 kA	50 kA
800mm	60 kA	60 kA
750mm	65 kA	65 kA
700mm	70 kA	70 kA
650mm	70 kA	70 kA
600mm	75 kA	75 kA
550mm	80 kA	80 kA
500mm	85 kA	85 kA
450mm	90 kA	90 kA
400mm	105 kA	105 kA
Codice	IS35012/C	IS36312/C

PORTABARRE LINEAR QUADRIPOLORE SMART ENERGY-PLUS (INTERASSE FASI 80 MM)

Isolatore quadripolare per sostegno profili Smart Energy-Plus da 630A a 1600A



CODICE	CONTENUTO	PESO (kg)	BARRA SMART ENERGY	DIM. BARRA (HXSP)	H (MM)	ΔT 30° C	ΔT 50° C
IS41008/C	cod. ISP80/4/C cod. TUB303/C	1,45	BA10P	50x30	110	1030	1325
IS41208/C	cod. ISP80/4/C cod. TUB403/C	1,47	BA12P	60x30	120	1329	1774
IS41608/C	cod. ISP80/4/C cod. TUB603/C	1,53	BA16P	80x30	140	1764	2225

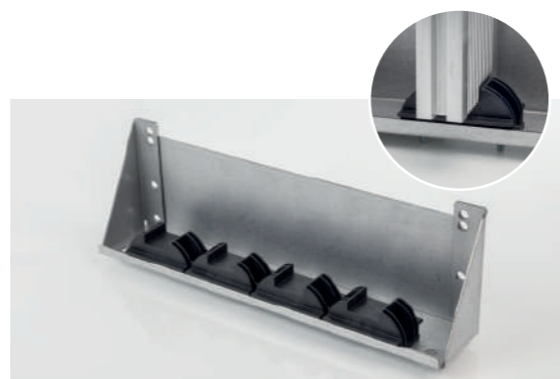
TABELLA INTERASSE PORTABARRE

I.Nom	630/800/1000A	1250A	1600A
Interasse Max	lcc	lcc	lcc
1000mm	20 kA	25 kA	25 kA
950mm	20 kA	30 kA	25 kA
900mm	20 kA	30 kA	30 kA
850mm	20 kA	30 kA	40 kA
800mm	20 kA	35 kA	45 kA
750mm	25 kA	35 kA	45 kA
700mm	25 kA	40 kA	45 kA
650mm	25 kA	40 kA	45 kA
600mm	30 kA	45 kA	50 kA
550mm	30 kA	50 kA	50 kA
500mm	35 kA	55 kA	60 kA
450mm	40 kA	60 kA	60 kA
400mm	45 kA	65 kA	65 kA
350mm	50 kA	70 kA	70 kA
300mm	60 kA	75 kA	75 kA
250mm	75 kA	85 kA	85 kA
200mm	85 kA		
Codice	IS41008/C	IS41208/C	IS41608/C

SUPPORTO BASE QUADRIPOLORE (INTERASSE FASI 80 MM)

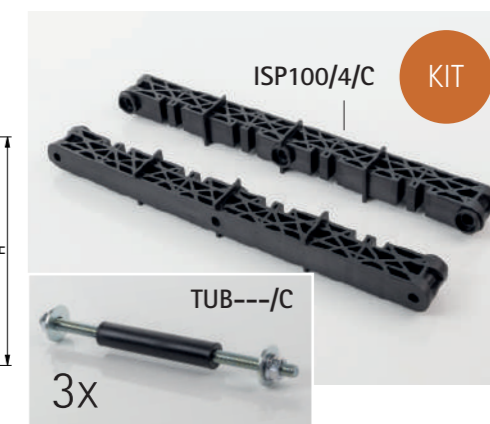
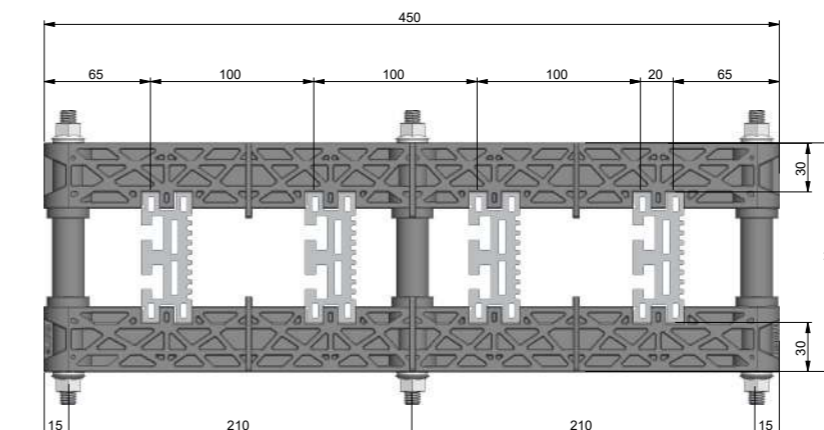
Supporto inferiore da 630A a 1600A

CODICE	CONTENUTO	PESO (kg)	In (A)
ISB408/C	1	1,34	da 630A a 4000A



PORTABARRE LINEAR QUADRIPOLORE SMART ENERGY-PLUS (INTERASSE FASI 100 MM)

Isolatore quadripolare per sostegno profili Smart Energy-Plus da 630A a 3200A



CODICE	CONTENUTO	PESO (kg)	BARRA SMART ENERGY	DIM. BARRA (HXSP)	H (MM)	ΔT 30° C	ΔT 50° C
IS41010/C	cod. ISP100/4/C cod. TUB303/C	1,56	BA10P	50x30	110	1030	1325
IS41210/C	cod. ISP100/4/C cod. TUB403/C	1,58	BA12P	60x30	120	1329	1774
IS41610/C	cod. ISP100/4/C cod. TUB603/C	1,64	BA16P	80x30	140	1774	2215
IS42010/C	cod. ISP100/4/C cod. TUB803/C	1,70	BA20P	100x30	160	2108	2739
IS42510/C	cod. ISP100/4/C cod. TUB103/C	1,78	BA25P	120x30	180	2581	3253
IS43210/C	cod. ISP100/4/C cod. TUB134/C	2,17	BA32P	150x30	210	3083	3723

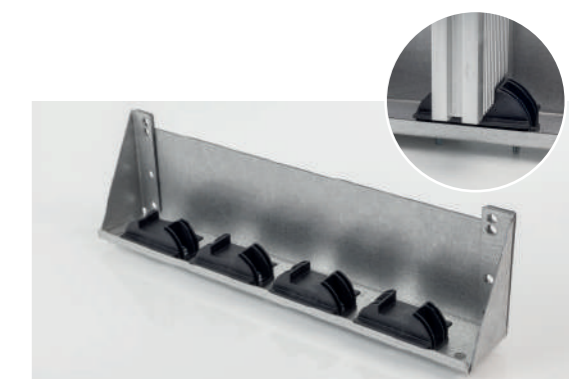
TABELLA INTERASSE PORTABARRE

I.Nom	630/800/1000A	1250A	1600A	2000A	2500A	3200A
Interasse Max	lcc	lcc	lcc	lcc	lcc	lcc
1000mm	20 kA	30 kA	35 kA	35 kA	35 kA	35 kA
950mm	20 kA	30 kA	35 kA	35 kA	35 kA	35 kA
900mm	20 kA	35 kA	40 kA	40 kA	40 kA	40 kA
850mm	20 kA	35 kA	45 kA	50 kA	50 kA	50 kA
800mm	25 kA	40 kA	50 kA	55 kA	60 kA	60 kA
750mm	25 kA	40 kA	55 kA	55 kA	60 kA	60 kA
700mm	30 kA	45 kA	55 kA	60 kA	60 kA	60 kA
650mm	30 kA	45 kA	55 kA	65 kA	65 kA	65 kA
600mm	35 kA	50 kA	65 kA	75 kA	75 kA	75 kA
550mm	35 kA	55 kA	70 kA	75 kA	75 kA	75 kA
500mm	40 kA	60 kA	75 kA	80 kA	80 kA	80 kA
450mm	45 kA	65 kA	80 kA	85 kA	85 kA	85 kA
400mm	55 kA	75 kA	90 kA	90 kA	90 kA	90 kA
350mm	60 kA	80 kA	95 kA	95 kA	95 kA	105 kA
300mm	70 kA	90 kA	105 kA	105 kA	105 kA	
250mm	80 kA	100 kA				
200mm	100 kA					
Codice	IS41010/C	IS41210/C	IS41610/C	IS42010/C	IS42510/C	IS43210/C

SUPPORTO BASE QUADRIPOLORE (INTERASSE FASI 100 MM)

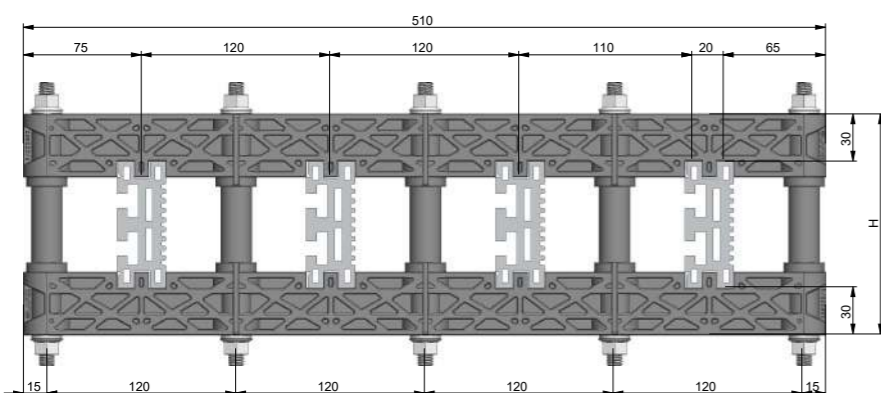
Supporto inferiore da 630A a 3200A

CODICE	CONTENUTO	PESO (kg)	In (A)
ISB410/C	1	1,34	da 630A a 3200A



PORTABARRE LINEAR QUADRIPOLORE SMART ENERGY-PLUS (INTERASSE FASI 120 MM)

Isolatore quadripolare per sostegno profili Smart Energy-Plus da 630A a 4000A



CODICE	CONTENUTO	PESO (kg)	BARRA SMART ENERGY	DIM. BARRA (HXSP)	H (MM)	ΔT 30° C	ΔT 50° C
IS41012/C	cod. ISP120/4/C cod. TUB305/C	2	BA10P	50x30	110	1030	1325
IS41212/C	cod. ISP120/4/C cod. TUB405/C	2,04	BA12P	60x30	120	1329	1774
IS41612/C	cod. ISP120/4/C cod. TUB605/C	2,14	BA16P	80x30	140	1774	2215
IS42012/C	cod. ISP120/4/C cod. TUB805/C	2,26	BA20P	100x30	160	2108	2793
IS42512/C	cod. ISP120/4/C cod. TUB105/C	2,4	BA25P	120x30	180	2581	3253
IS43212/C	cod. ISP120/4/C cod. TUB135/C	2,6	BA32P	150x30	210	3083	3723
IS44012/C	cod. ISP120/4/C cod. TUB165/C	2,7	BA40P	180x30	240	3950	4562

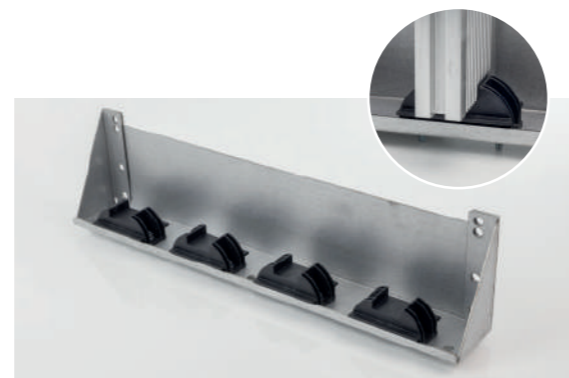
TABELLA INTERASSE PORTABARRE

I.Nom	630/800/1000A	1250A	1600A	2000A	2500A	3200A	4000A
Interasse Max	lcc	lcc	lcc	lcc	lcc	lcc	lcc
1000mm	25 kA	30 kA	35 kA	35 kA	35 kA	35 kA	35 kA
950mm	25 kA	35 kA	45 kA	40 kA	40 kA	40 kA	45 kA
900mm	25 kA	35 kA	45 kA	40 kA	50 kA	40 kA	45 kA
850mm	25 kA	40 kA	45 kA	45 kA	55 kA	45 kA	50 kA
800mm	30 kA	40 kA	50 kA	60 kA	60 kA	60 kA	60 kA
750mm	30 kA	45 kA	55 kA	65 kA	65 kA	65 kA	65 kA
700mm	35 kA	50 kA	60 kA	65 kA	70 kA	70 kA	70 kA
650mm	35 kA	50 kA	65 kA	70 kA	70 kA	70 kA	70 kA
600mm	40 kA	55 kA	70 kA	75 kA	75 kA	75 kA	75 kA
550mm	45 kA	60 kA	75 kA	80 kA	80 kA	80 kA	80 kA
500mm	50 kA	65 kA	85 kA	85 kA	85 kA	85 kA	85 kA
450mm	50 kA	70 kA	90 kA	90 kA	90 kA	90 kA	90 kA
400mm	60 kA	80 kA	95 kA	95 kA	95 kA	95 kA	95 kA
350mm	65 kA	95 kA	105 kA	105 kA	105 kA	105 kA	105 kA
300mm	80 kA	105 kA					
250mm	95 kA						
200mm	105 kA						
Codice	IS41012/C	IS41212/C	IS41612/C	IS42012/C	IS42512/C	IS43212/C	IS44012/C

SUPPORTO BASE QUADRIPOLORE (INTERASSE FASI 120 MM)

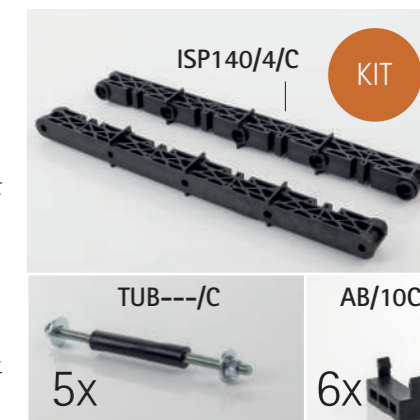
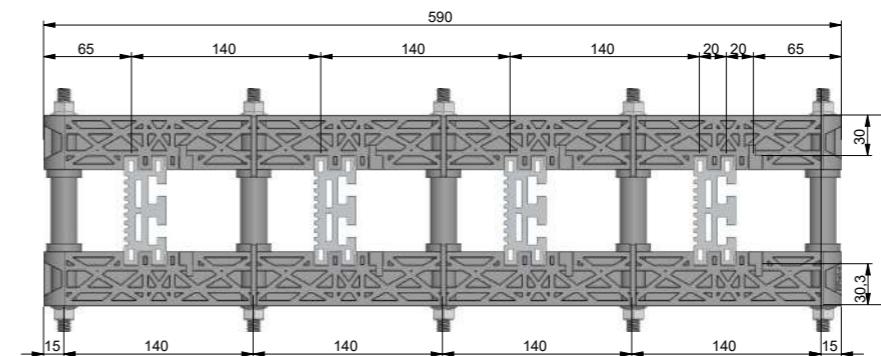
Supporto inferiore da 630A a 4000A

CODICE	CONTENUTO	PESO (kg)	In (A)
ISB412/C	1	1,6	da 630A a 4000A



PORTABARRE LINEAR QUADRIPOLORE SMART ENERGY-PLUS (INTERASSE FASI 140 MM)

Isolatore quadripolare per sostegno profili Smart Energy-Plus da 630A a 4000A



CODICE	CONTENUTO	PESO (kg)	BARRA SMART ENERGY	DIM. BARRA (HXSP)	H (MM)	ΔT 30° C	ΔT 50° C
IS41014/C	cod. ISP140/4/C, AB/10C, cod. TUB305/C	2,1	BA10P	50x30	110	1030	1325
IS41214/C	cod. ISP140/4/C, AB/10C, cod. TUB405/C	2,14	BA12P	60x30	120	1329	1774
IS41614/C	cod. ISP140/4/C, AB/10C, cod. TUB605/C	2,24	BA16P	80x30	140	1774	2215
IS42014/C	cod. ISP140/4/C, AB/10C, cod. TUB805/C	2,36	BA20P	100x30	160	2108	2793
IS42514/C	cod. ISP140/4/C, AB/10C, cod. TUB105/C	2,6	BA25P	120x30	180	2581	3253
IS43214/C	cod. ISP140/4/C, AB/10C, cod. TUB135/C	2,8	BA32P	150x30	210	3083	3723
IS44014/C	cod. ISP140/4/C, AB/10C, cod. TUB165/C	2,9	BA40P	180x30	240	3950	4562

TABELLA INTERASSE PORTABARRE

I.Nom	630/800/1000A	1250A	1600A	2000A	2500A	3200A	4000A
Interasse Max	lcc	lcc	lcc	lcc	lcc	lcc	lcc
1000mm	25 kA	35 kA	45 kA	45 kA	45 kA	45 kA	45 kA
950mm	25 kA	35 kA	45 kA	45 kA	45 kA	45 kA	45 kA
900mm	30 kA	40 kA	50 kA	45 kA	50 kA	50 kA	50 kA
850mm	30 kA	40 kA	50 kA	50 kA	60 kA	60 kA	60 kA
800mm	30 kA	45 kA	55 kA	60 kA	75 kA	75 kA	75 kA
750mm	35 kA	50 kA	55 kA	65 kA	75 kA	75 kA	75 kA
700mm	35 kA	50 kA	60 kA	70 kA	80 kA	80 kA	80 kA
650mm	40 kA	55 kA	65 kA	75 kA	85 kA	85 kA	85 kA
600mm	45 kA	55 kA	70 kA	85 kA	90 kA	90 kA	95 kA
550mm	45 kA	65 kA	80 kA	90 kA	95 kA	95 kA	95 kA
500mm	50 kA	70 kA	85 kA	100 kA	100 kA	100 kA	100 kA
450mm	55 kA	75 kA	95 kA	105 kA	105 kA	105 kA	105 kA
400mm	65 kA	85 kA	105 kA				
350mm	70 kA	100 kA					
300mm	85 kA	105 kA					
250mm	10 kA						
200mm	105 kA						
Codice	IS41014/C	IS41214/C	IS41614/C	IS42014/C	IS42514/C	IS43214/C	IS44014/C

SUPPORTO BASE QUADRIPOLORE (INTERASSE FASI 140 MM)

Supporto inferiore da 630A a 4000A

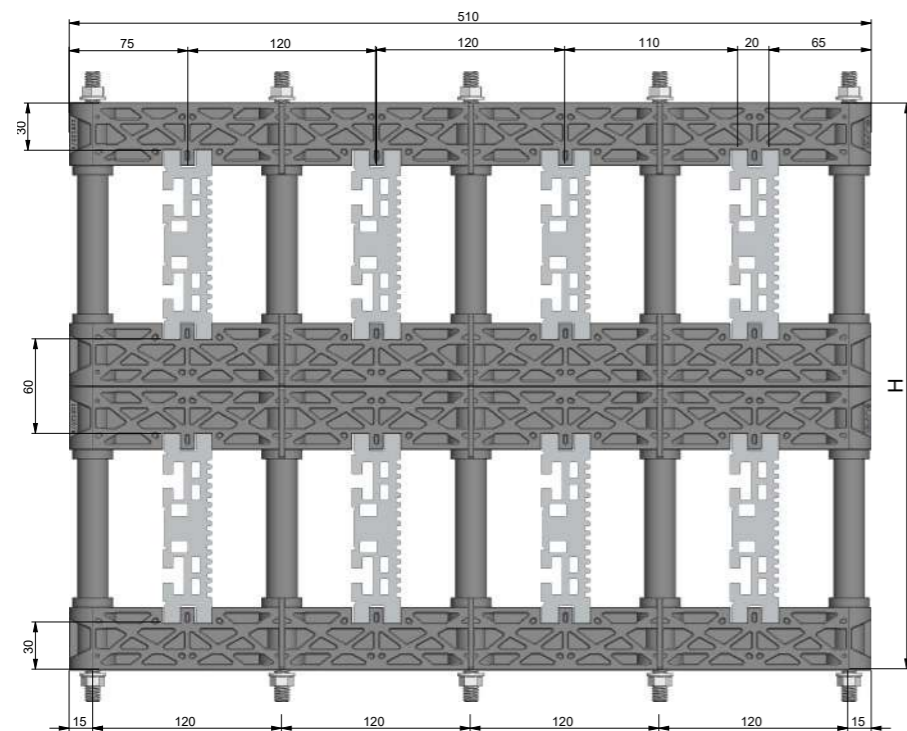
CODICE	CONTENUTO	PESO (kg)	In (A)
ISB414/C	1	1,8	da 630A a 4000A



PORTABARRE LINEAR QUADRIPOLORE SMART ENERGY-PLUS A DOPPIO CONDOTTO (INTERASSE FASI 120 MM)

Isolatore quadripolare per sostegno profili Smart Energy-Plus da 5000A a 6300A

SMART ENERGY PLUS



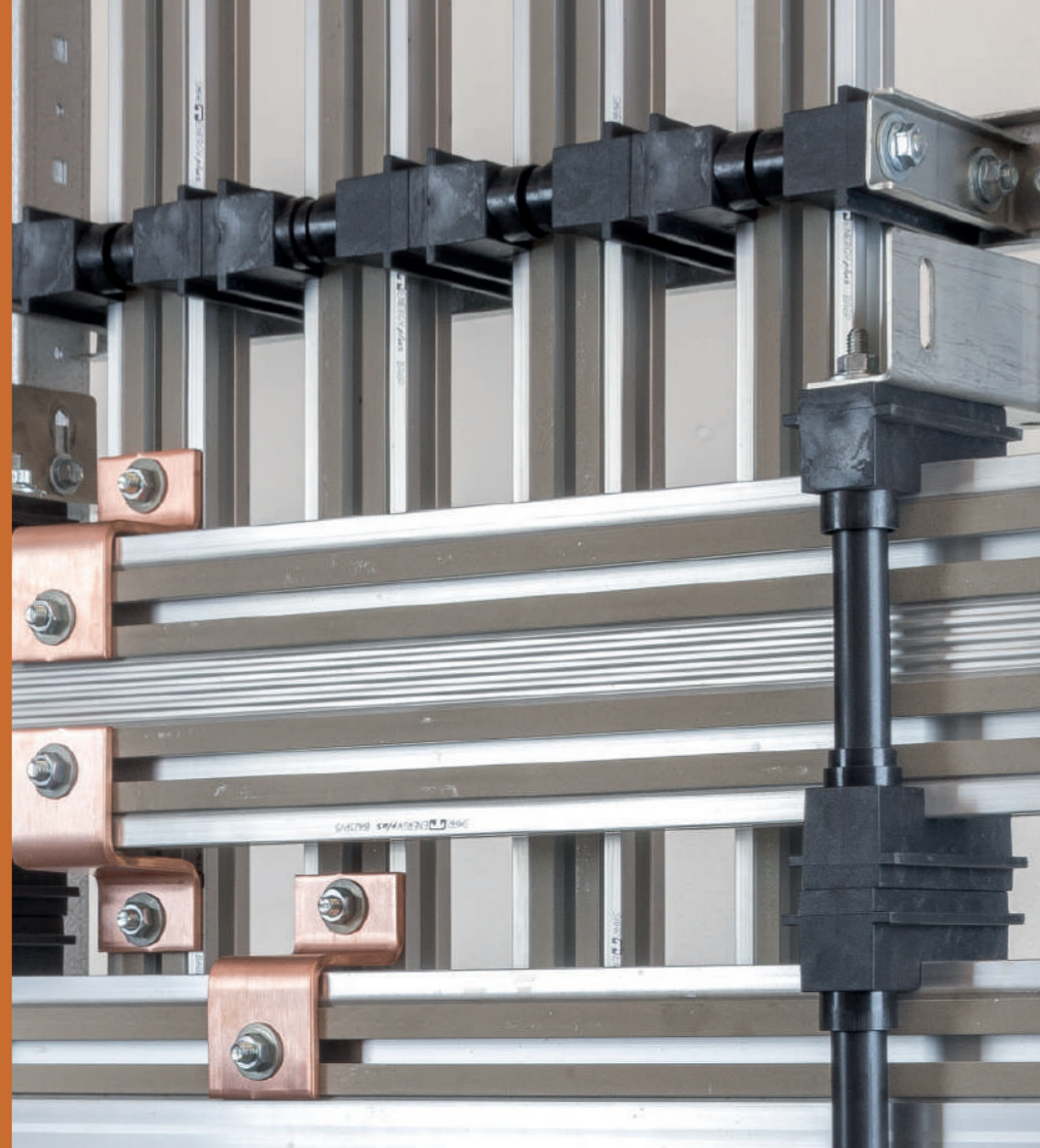
CODICE	CONTENUTO	PESO (kg)	BARRA SMART ENERGY	DIM. BARRA (HXSP)	H (MM)	ΔT 30° C	ΔT 50° C
IS45012/C	cod. ISP120/4/C cod. TUB115/C	4,35	BA25P	120x30	360	5080	6410
IS4630012/C	cod. ISP120/4/C cod. TUB13135/C	4,7	BA32P	150x30	420	6170	7460

I.Nom	630/800A	1000/1250A
Interasse Max	lcc	lcc
1000mm	35 kA	35 kA
950mm	40 kA	40 kA
900mm	45 kA	45 kA
850mm	50 kA	50 kA
800mm	60 kA	60 kA
750mm	65 kA	65 kA
700mm	70 kA	70 kA
650mm	70 kA	70 kA
600mm	75 kA	75 kA
550mm	80 kA	80 kA
500mm	85 kA	85 kA
450mm	90 kA	90 kA
400mm	105 kA	105 kA
Codice	IS45012/C	IS4630012/C

SMART ENERGY PLUS



PORTA BARRE BACK PLUS



Portabarre Back-Plus in poliammide, realizzati per supportare profili Smart Energy-Plus fino a 4000A. Gli isolatori Back-Plus sono stati studiati per essere posizionati nella parte posteriore del quadro, in verticale o in orizzontale, in modo da ottimizzare lo spazio disponibile in profondità.

VANTAGGI

- Massima compattezza
- Velocità di assemblaggio

CARATTERISTICHE TECNICHE

- Poliammide 6/6 rinforzato con fibra di vetro
- Autoestinguenza: UL 94-V0
- Temperatura di esercizio continuo: 113° C
- Glow wire test: 965° C
- Colore nero

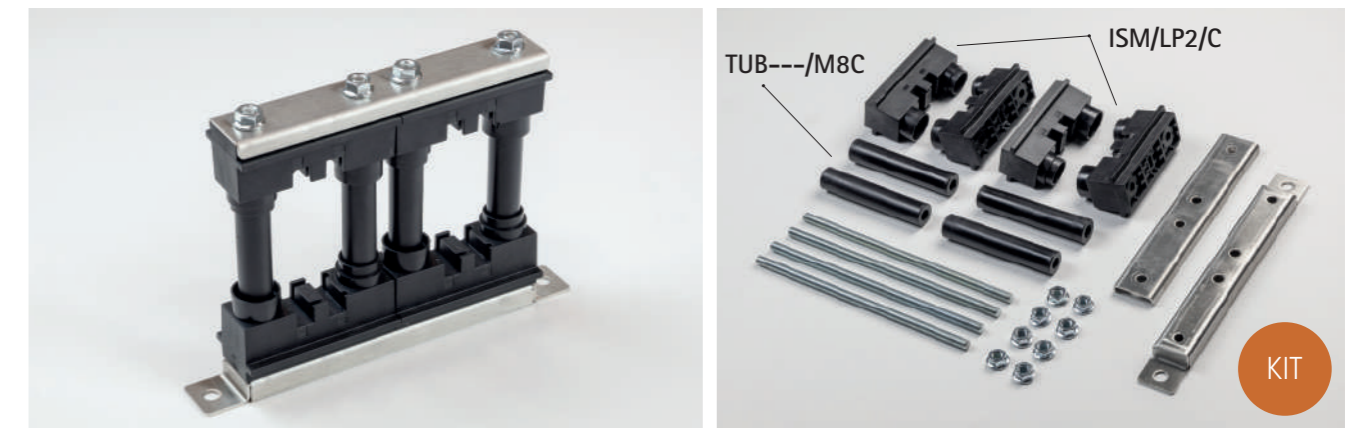


CERTIFICAZIONI

B7001848	Verifica della tenuta al corto circuito dei circuiti principali	Inom=3200A Icc=105 kA
-----------------	---	--------------------------

BACK-PLUS MONOFASE AFFIANCATO

Portabarre Back-Plus monofase (affiancato) per sostegno profili Smart Energy-Plus fino a 4000A



CODICE	CONTENUTO	PESO (kg)	BARRA SMART ENERGY	DIM. BARRA (HXSP)	H (MM)	ΔT 30° C	ΔT 50° C
IBP210A/C	cod. ISM/LP2/C cod. TUB304/M8C	2,26	BA10P	50x30	100	1030	1325
IBP212A/C	cod. ISM/LP2/C cod. TUB404/M8C	2,27	BA12P	60x30	110	1329	1774
IBP216A/C	cod. ISM/LP2/C cod. TUB604/M8C	2,3	BA16P	80x30	130	1774	2215
IBP220A/C	cod. ISM/LP2/C cod. TUB804/M8C	2,31	BA20P	100x30	150	2108	2739
IBP225A/C	cod. ISM/LP2/C cod. TUB104/M8C	2,33	BA25P	120x30	170	2581	3253
IBP232A/C	cod. ISM/LP2/C cod. TUB134/M8C	2,35	BA32P	150x30	200	3083	3723
IBP240A/C	cod. ISM/LP2/C cod. TUB164/M8C	2,37	BA40P	180x30	230	3950	4562

BARRE IN POSIZIONE AFFIANCATE

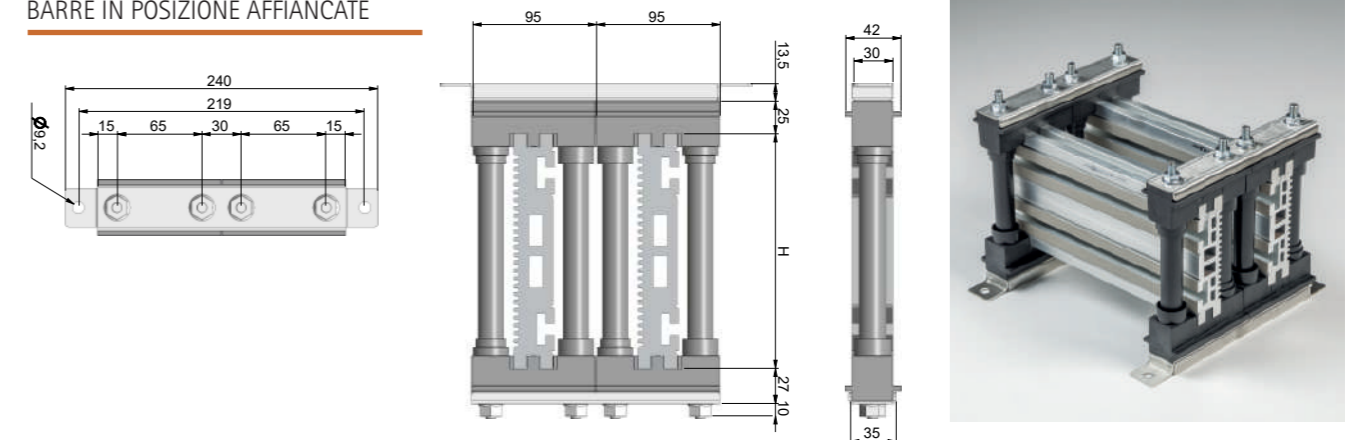
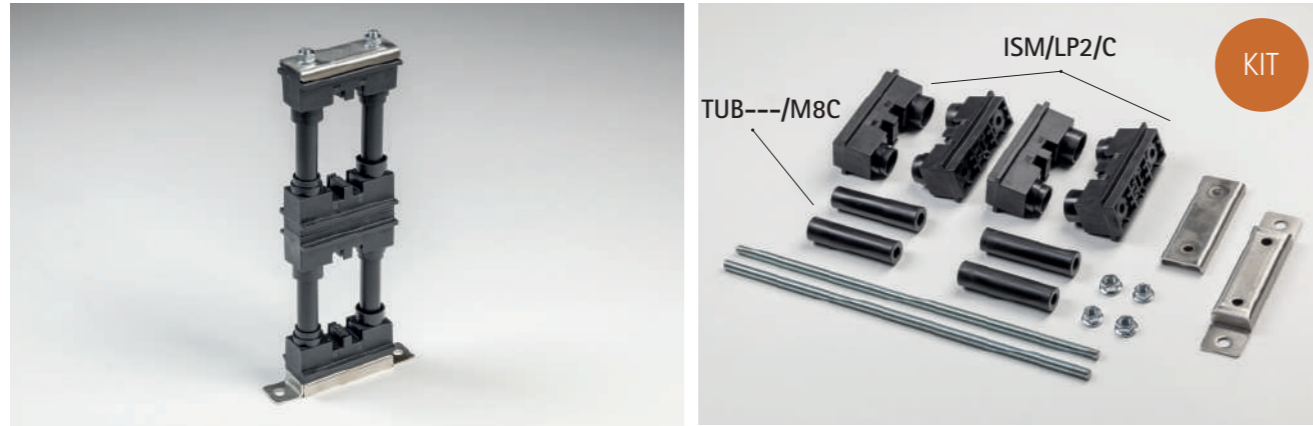


TABELLA INTERASSE PORTABARRE							
I.Nom	630/800/1000A	1250A	1600A	2000A	2500A	3200A	4000A
Interasse Max	Icc	Icc	Icc	Icc	Icc	Icc	Icc
1000mm	20 kA	30 kA	35 kA	35 kA	35 kA	35 kA	75 kA
950mm	20 kA	30 kA	35 kA	35 kA	35 kA	35 kA	75 kA
900mm	20 kA	35 kA	40 kA	40 kA	40 kA	40 kA	80 kA
850mm	20 kA	35 kA	45 kA	50 kA	50 kA	50 kA	80 kA
800mm	25 kA	40 kA	50 kA	55 kA	60 kA	60 kA	85 kA
750mm	25 kA	40 kA	55 kA	55 kA	60 kA	60 kA	85 kA
700mm	30 kA	45 kA	55 kA	60 kA	60 kA	60 kA	90 kA
650mm	30 kA	45 kA	55 kA	65 kA	65 kA	65 kA	95 kA
600mm	35 kA	50 kA	65 kA	75 kA	75 kA	75 kA	95 kA
550mm	35 kA	55 kA	70 kA	75 kA	75 kA	75 kA	100 kA
500mm	40 kA	60 kA	75 kA	80 kA	80 kA	80 kA	105 kA
450mm	45 kA	65 kA	80 kA	85 kA	85 kA	85 kA	
400mm	55 kA	75 kA	90 kA	90 kA	90 kA	90 kA	
350mm	60 kA	80 kA	95 kA	95 kA	95 kA	95 kA	
300mm	70 kA	90 kA	105 kA	105 kA	105 kA		
250mm	80 kA	100 kA					
200mm	100 kA						
Codice	IBP210A/C	IBP212A/C	IBP216A/C	IBP220A/C	IBP225A/C	IBP232A/C	IBP240A/C

BACK-PLUS MONOFASE SOVRAPPOSTO

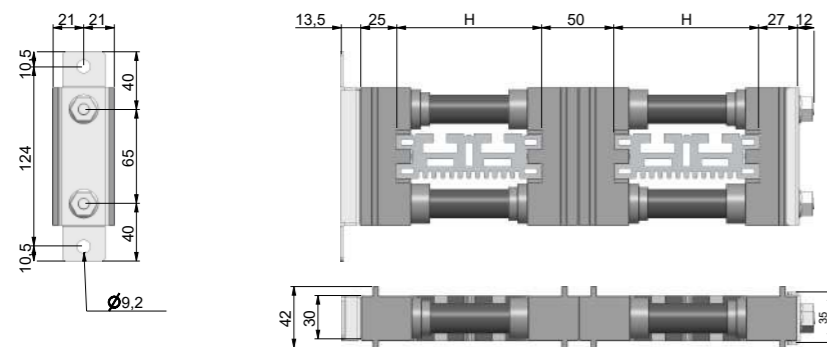
Portabarre Back-Plus monofase (sovrapposto) per sostegno profili Smart Energy-Plus fino a 4000A

SMART ENERGY PLUS



CODICE	CONTENUTO	PESO (kg)	BARRA SMART ENERGY	DIM. BARRA (HXSP)	H (MM)	ln (A)	ΔT 50° C
IBP210/C	cod. ISM/LP2/C cod. TUB230/M8C	2,3	BA10P	50x30	200	1030	1325
IBP212/C	cod. ISM/LP2/C cod. TUB240/M8C	2,4	BA12P	60x30	220	1329	1774
IBP216/C	cod. ISM/LP2/C cod. TUB260/M8C	2,4	BA16P	80x30	260	1774	2215
IBP220/C	cod. ISM/LP2/C cod. TUB280/M8C	2,5	BA20P	100x30	300	1660	2179
IBP225/C	cod. ISM/LP2/C cod. TUB210/M8C	2,7	BA25P	120x30	340	2581	3253
IBP232/C	cod. ISM/LP2/C cod. TUB213/M8C	2,8	BA32P	150x30	400	3083	3723
IBP240/C	cod. ISM/LP2/C cod. TUB216/M8C	2,9	BA40P	180x30	460	3950	4526

BARRE IN POSIZIONE SOVRAPPOSTO

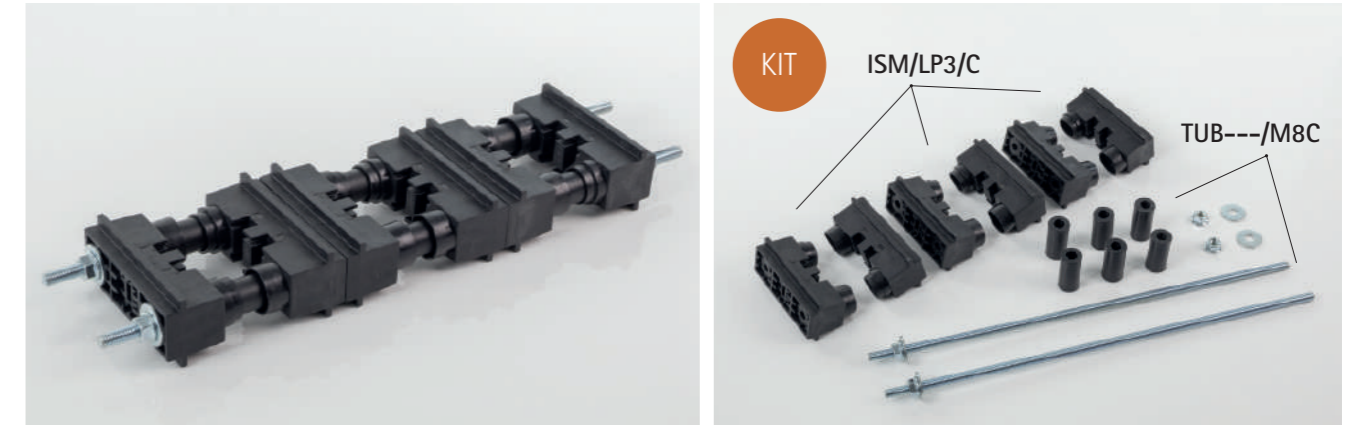


l.Nom	630/800/1000A	1250A	1600A	2000A	2500A	3200A	4000A
Interasse Max	lcc	lcc	lcc	lcc	lcc	lcc	lcc
1000mm	35 kA	50 kA	55 kA	60 kA	60 kA	65 kA	75 kA
950mm	35 kA	50 kA	55 kA	60 kA	60 kA	65 kA	75 kA
900mm	35 kA	55 kA	60 kA	65 kA	65 kA	70 kA	80 kA
850mm	40 kA	55 kA	60 kA	65 kA	65 kA	75 kA	80 kA
800mm	40 kA	55 kA	60 kA	65 kA	65 kA	75 kA	85 kA
750mm	45 kA	60 kA	65 kA	70 kA	70 kA	80 kA	85 kA
700mm	50 kA	60 kA	65 kA	75 kA	70 kA	85 kA	90 kA
650mm	50 kA	65 kA	70 kA	75 kA	75 kA	85 kA	95 kA
600mm	55 kA	65 kA	70 kA	75 kA	75 kA	90 kA	95 kA
550mm	60 kA	70 kA	75 kA	80 kA	80 kA	95 kA	100 kA
500mm	65 kA	70 kA	80 kA	85 kA	85 kA	95 kA	105 kA
450mm	75 kA	80 kA	85 kA	90 kA	90 kA	100 kA	
400mm	75 kA	80 kA	90 kA	95 kA	95 kA	105 kA	
350mm	85 kA	90 kA	95 kA	100 kA	100 kA		
300mm	90 kA	95 kA	105 kA	105 kA	105 kA		
250mm	95 kA	105 kA					
200mm	105 kA						
Codice	IBP210/C	IBP212/C	IBP216/C	IBP220/C	IBP225/C	IBP232/C	IBP240/C

BACK-PLUS TRIPOLARE VERTICALE/ORIZZONTALE

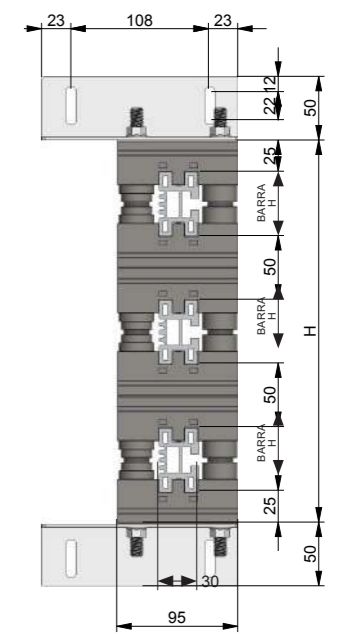
Portabarre Back-Plus verticale/orizzontale tripolare per sostegno profili Smart Energy-Plus fino a 4000A

SMART ENERGY PLUS

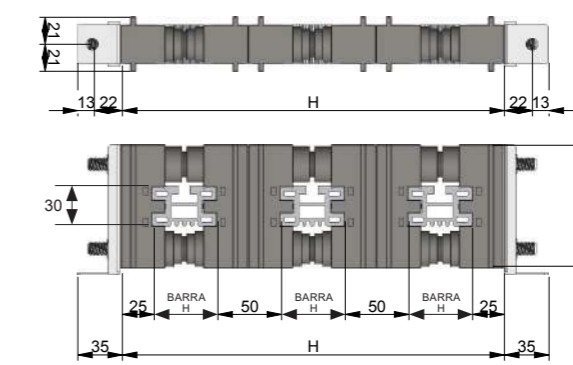


CODICE	CONTENUTO	PESO (kg)	BARRA SMART ENERGY	DIM. BARRA (HXSP)	H (MM)	ΔT 30° C	ΔT 50° C
IBP310/C	cod. ISM/LP3/C cod. TUB330/M8C	3,4	BA10P	50x30	300	1030	1325
IBP312/C	cod. ISM/LP3/C cod. TUB340/M8C	3,5	BA12P	60x30	330	1329	1774
IBP316/C	cod. ISM/LP3/C cod. TUB360/M8C	3,6	BA16P	80x30	390	1774	2215
IBP320/C	cod. ISM/LP3/C cod. TUB380/M8C	3,7	BA20P	100x30	450	2108	2739
IBP325/C	cod. ISM/LP3/C cod. TUB3130/M8C	3,8	BA25P	120x30	510	2581	3253
IBP332/C	cod. ISM/LP3/C cod. TUB3130/M8C	3,9	BA32P	150x30	600	3083	3723
IBP340/C	cod. ISM/LP3/C cod. TUB3160/M8C	4	BA40P	180x30	690	3950	4562

BARRE IN POSIZIONE ORIZZONTALE



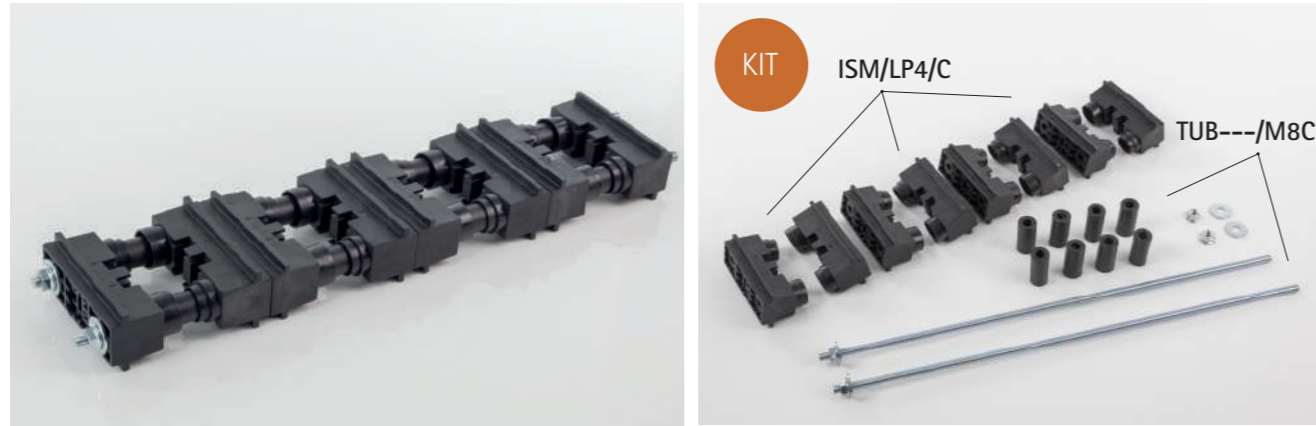
BARRE IN POSIZIONE VERTICALE



l.Nom	630/800/1000A	1250A	1600A	2000A	2500A	3200A	4000A
Interasse Max	lcc	lcc	lcc	lcc	lcc	lcc	lcc
1000mm	35 kA	50 kA	55 kA	60 kA	60 kA	65 kA	75 kA
950mm	35 kA	50 kA	55 kA	60 kA	60 kA	65 kA	75 kA
900mm	35 kA	55 kA	60 kA	65 kA	65 kA	70 kA	80 kA
850mm	40 kA	55 kA	60 kA	65 kA	65 kA	75 kA	80 kA
800mm	40 kA	55 kA	60 kA	65 kA	65 kA	75 kA	85 kA
750mm	45 kA	60 kA	65 kA	70 kA	70 kA	80 kA	85 kA
700mm	50 kA	60 kA	65 kA	75 kA	70 kA	85 kA	90 kA
650mm	50 kA	65 kA	70 kA	75 kA	75 kA	85 kA	95 kA
600mm	55 kA	65 kA	70 kA	75 kA	75 kA	90 kA	95 kA
550mm	60 kA	70 kA	75 kA	80 kA	80 kA	95 kA	100 kA
500mm	65 kA	70 kA	80 kA	85 kA	85 kA	95 kA	105 kA
450mm	75 kA	80 kA	85 kA	90 kA	90 kA	100 kA	
400mm	75 kA	80 kA	90 kA	95 kA	95 kA	105 kA	
350mm	85 kA	90 kA	95 kA	100 kA	100 kA		
300mm	90 kA	95 kA	105 kA	105 kA	105 kA		
250mm	95 kA	105 kA					
200mm	105 kA						
Codice	IBP310/C	IBP312/C	IBP316/C	IBP320/C	IBP325/C	IBP332/C	IBP340/C

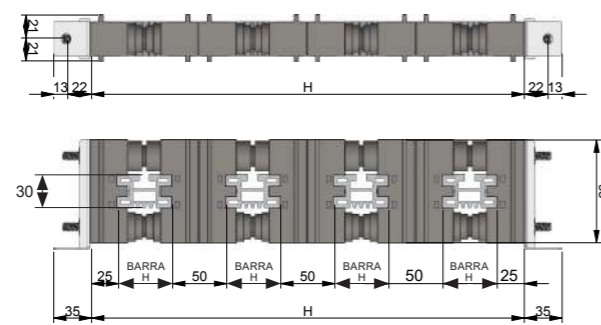
BACK-PLUS QUADRIPOLE VERTICALE/ORIZZONTALE

Portabarre Back-Plus verticale/orizzontale quadripolare per sostegno profili Smart Energy-Plus fino a 4000A



CODICE	CONTENUTO	PESO (kg)	BARRA SMART ENERGY	DIM. BARRA (HXSP)	H (MM)	In (A)	ΔT 50° C
IBP410/C	cod. ISM/LP4/C cod. TUB430/M8C	4,3	BA10P	50x30	400	1030	1325
IBP412/C	cod. ISM/LP4/C cod. TUB440/M8C	4,6	BA12P	60x30	440	1329	1774
IBP416/C	cod. ISM/LP4/C cod. TUB460/M8C	4,7	BA16P	80x30	520	1774	2215
IBP420/C	cod. ISM/LP4/C cod. TUB480/M8C	4,75	BA20P	100x30	600	1660	2179
IBP425/C	cod. ISM/LP4/C cod. TUB4100/M8C	4,78	BA25P	120x30	680	2581	3253
IBP432/C	cod. ISM/LP4/C cod. TUB4130/M8C	4,90	BA32P	150x30	800	3083	3723
IBP440/C	cod. ISM/LP4/C cod. TUB4160/M8C	5	BA40P	180x30	920	3950	4526

BARRE IN POSIZIONE VERTICALE



BARRE IN POSIZIONE ORIZZONTALE

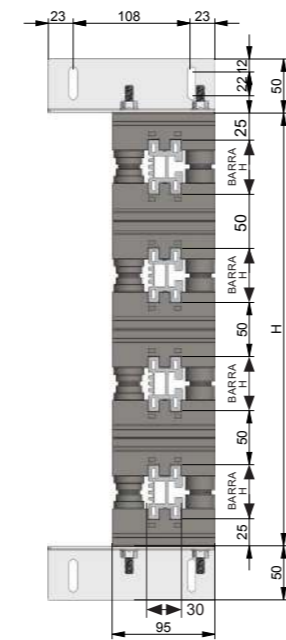
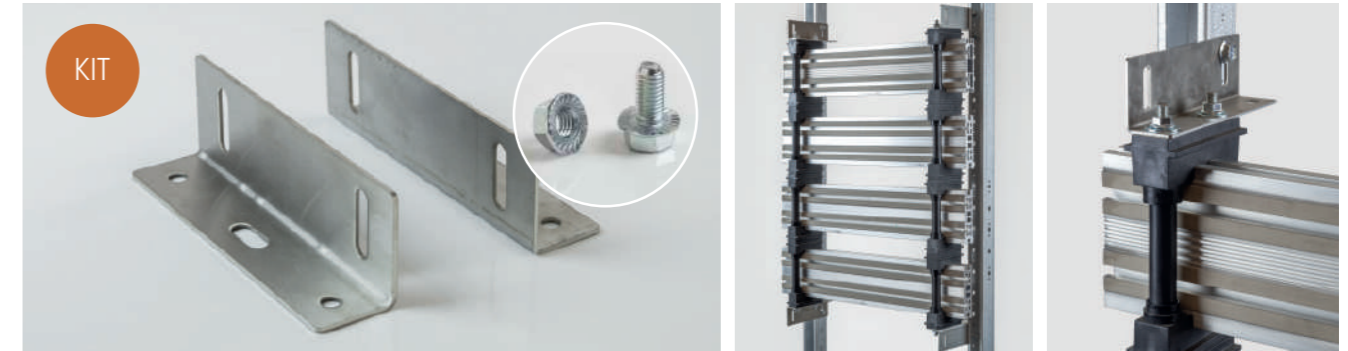


TABELLA INTERASSE PORTABARRE							
I.Nom	630/800/1000A	1250A	1600A	2000A	2500A	3200A	4000A
Interasse Max	lcc	lcc	lcc	lcc	lcc	lcc	lcc
1000mm	35 kA	50 kA	55 kA	60 kA	60 kA	65 kA	75 kA
950mm	35 kA	50 kA	55 kA	60 kA	60 kA	65 kA	75 kA
900mm	35 kA	55 kA	60 kA	65 kA	65 kA	70 kA	80 kA
850mm	40 kA	55 kA	60 kA	65 kA	65 kA	75 kA	80 kA
800mm	40 kA	55 kA	60 kA	65 kA	65 kA	75 kA	85 kA
750mm	45 kA	60 kA	65 kA	70 kA	70 kA	80 kA	85 kA
700mm	50 kA	60 kA	65 kA	75 kA	70 kA	85 kA	90 kA
650mm	50 kA	65 kA	70 kA	75 kA	75 kA	85 kA	95 kA
600mm	55 kA	65 kA	70 kA	75 kA	75 kA	90 kA	95 kA
550mm	60 kA	70 kA	75 kA	70 kA	80 kA	95 kA	100 kA
500mm	65 kA	70 kA	80 kA	85 kA	85 kA	95 kA	105 kA
450mm	75 kA	80 kA	85 kA	90 kA	90 kA	100 kA	
400mm	75 kA	80 kA	90 kA	95 kA	95 kA	105 kA	
350mm	85 kA	90 kA	95 kA	100 kA	100 kA		
300mm	90 kA	95 kA	105 kA	105 kA	105 kA		
250mm	95 kA	105 kA					
200mm	105 kA						
Codice	IBP410/C	IBP412/C	IBP416/C	IBP420/C	IBP425/C	IBP432/C	IBP440/C

STAFFE PORTABARRE BACK-PLUS ORIZZONTALE

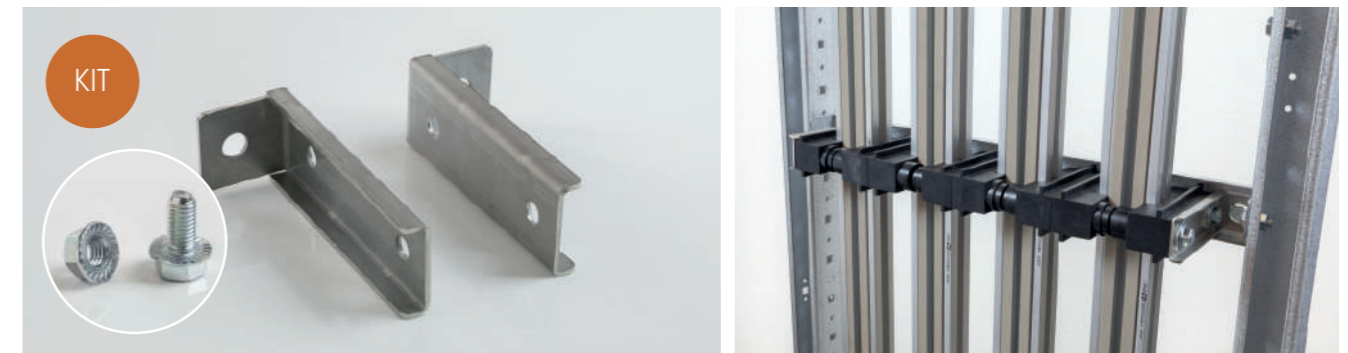
Staffe in acciaio inox per fissaggio portabarre Back-Plus (orizzontale)



CODICE	CONTENUTO	PESO (kg)
SHLB/C	4 staffe + 4 viti / dadi	0,8

STAFFE PORTABARRE BACK-PLUS VERTICALE

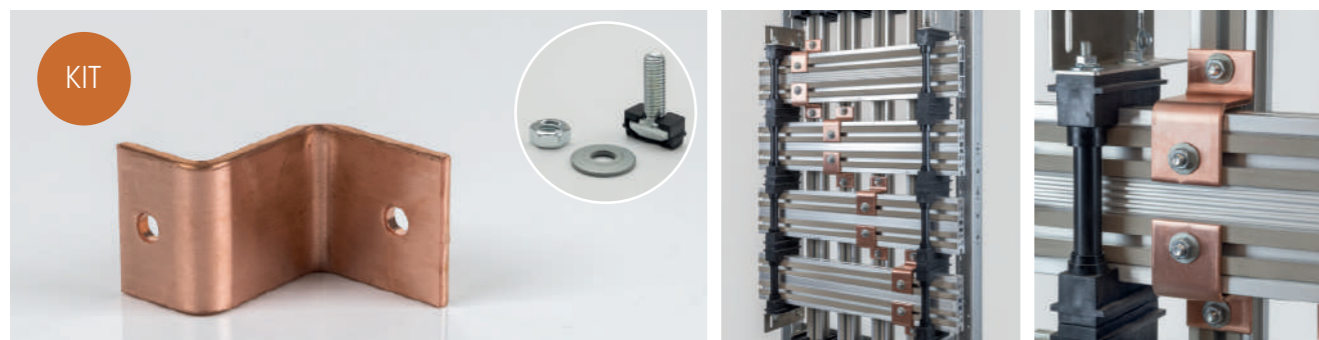
Staffe in acciaio inox per fissaggio portabarre Back-Plus (verticale)



CODICE	CONTENUTO	PESO (kg)
SVLB/C	6 staffe + 6 viti / dadi	0,65

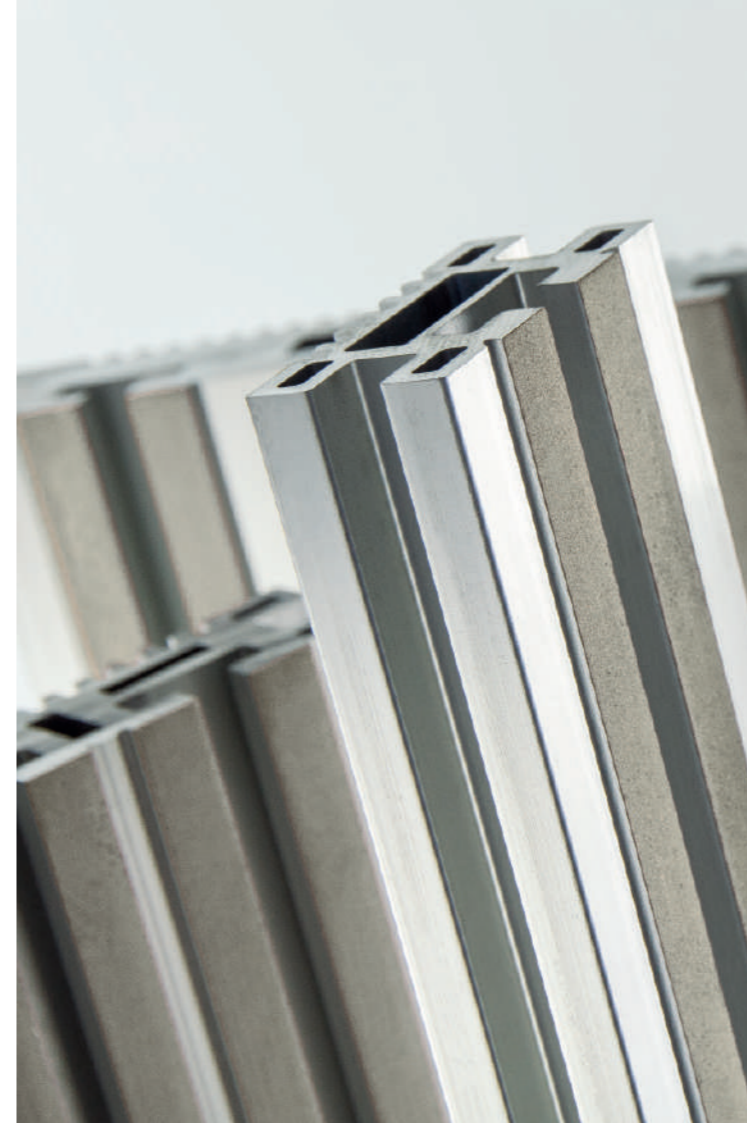
GIUNZIONI IN RAME PER SISTEMA SBARRE BACK-PLUS

Giunzioni in rame per il collegamento tra profili Back-Plus tripolari/quadripolari in posizione orizzontale o verticale



CODICE	CONTENUTO	PESO (kg)	N.POLI	IN (A)	SEZIONE ALLUMINIO	DIM.
GBP3/C	3 giunzioni + 6 viti / dadi	0,8	3	da 630A a 4000A	50x5	55x60x40
GBP4/C	4 giunzioni + 8 viti / dadi	1	4	da 630A a 4000A	50x5	55x60x40

1 KIT per calata fino a 630A | 2 KIT per calata ≥ 800A



SISTEMA SBARRE UNIVERSALE IN ALLUMINIO FINO A 6300A

UNA BARRA DEDICATA AD OGNI POTENZA

Profili di alluminio di varie potenze fino a 6300A studiati per la piccola distribuzione di potenza. Il trattamento di anodizzazione e la superficie di contatto in nichel rendono il profilo inattaccabile da tutti gli agenti atmosferici, garantendone una resistenza ottimale in ambienti particolarmente gravosi.

Tutti i profili sono stati testati e certificati presso l'istituto CESI.

VANTAGGI

- Economico
- Massima velocità di cablaggio
- Nessun impiego di utensili per la foratura
- Minor peso
- Adatti all'uso in ambiente gravosi

CARATTERISTICHE TECNICHE

- Profilo di alluminio con trattamento anodizzato
- Superficie di contatto in nichel spessore 100 micron



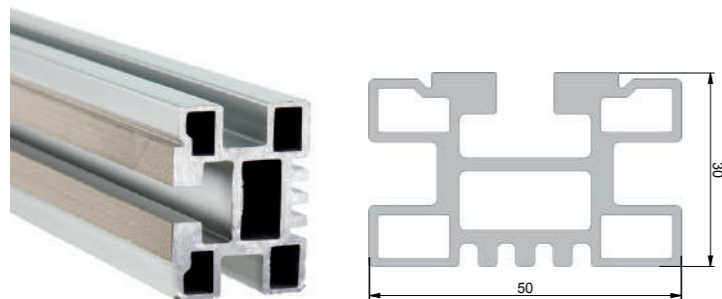
CERTIFICAZIONI

B5002265	Verifica della tenuta al corto circuito dei circuiti principali Verifica dell'efficienza del circuito di protezione Verifica della tenuta del corto circuito del circuito di protezione	Inom=6300A Icc=105 kA
B7001848	Verifica della tenuta al corto circuito dei circuiti principali	Inom=3200A Icc=105 kA

PROFILO SMART ENERGY-PLUS 630A / 800A / 1000A

Barra in alluminio anodizzato con superficie di contatto in nichel (applicato con tecnologia cold spray) fino a 630A / 800A / 1000A.

*A RICHIESTA BARRE TAGLIATE A MISURA

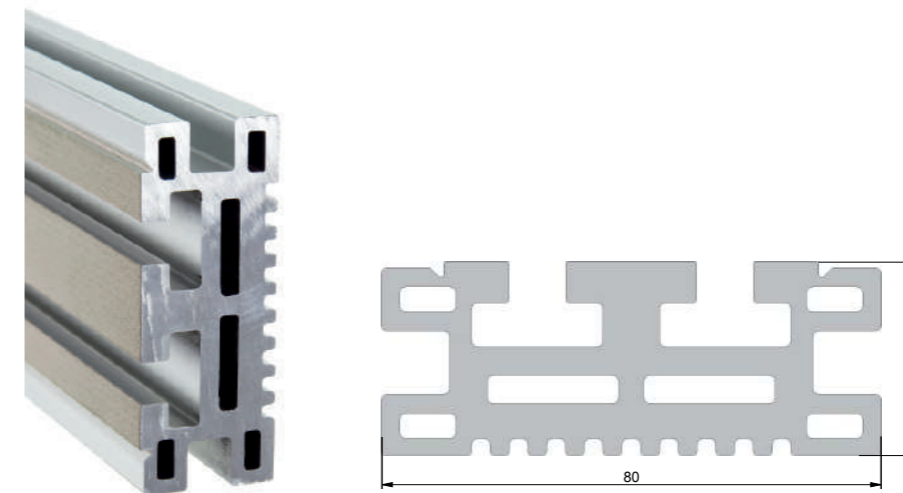


CODICE	CONTENUTO	PESO (kg)	SP (mm)	H (mm)	L (mm)	$\Delta T 30^\circ C$	$\Delta T 50^\circ C$
BA10P/1830	1	2,9	30	50	1830	1030	1325
BA10P/2325	1	3,6	30	50	2325	1030	1325

PROFILO SMART ENERGY-PLUS 1600A

Barra in alluminio anodizzato con superficie di contatto in nichel (applicato con tecnologia cold spray) fino a 1600A.

*A RICHIESTA BARRE TAGLIATE A MISURA

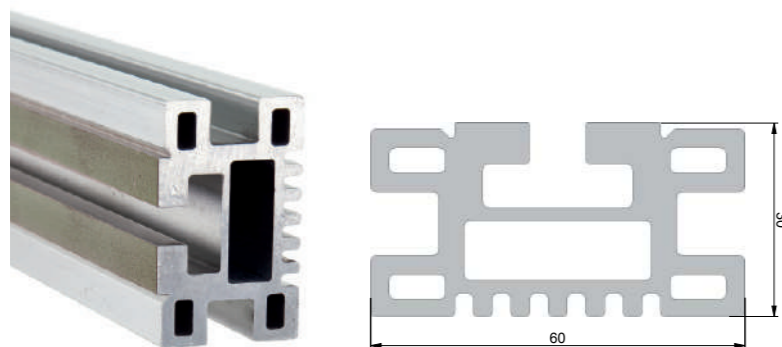


CODICE	CONTENUTO	PESO (kg)	SP (mm)	H (mm)	L (mm)	$\Delta T 30^\circ C$	$\Delta T 50^\circ C$
BA16P/1830	1	6,4	30	80	1830	1774	2215
BA16P/2325	1	8,9	30	80	2325	1774	2215

PROFILO SMART ENERGY-PLUS 1250A

Barra in alluminio anodizzato con superficie di contatto in nichel (applicato con tecnologia cold spray) fino a 1250A.

*A RICHIESTA BARRE TAGLIATE A MISURA

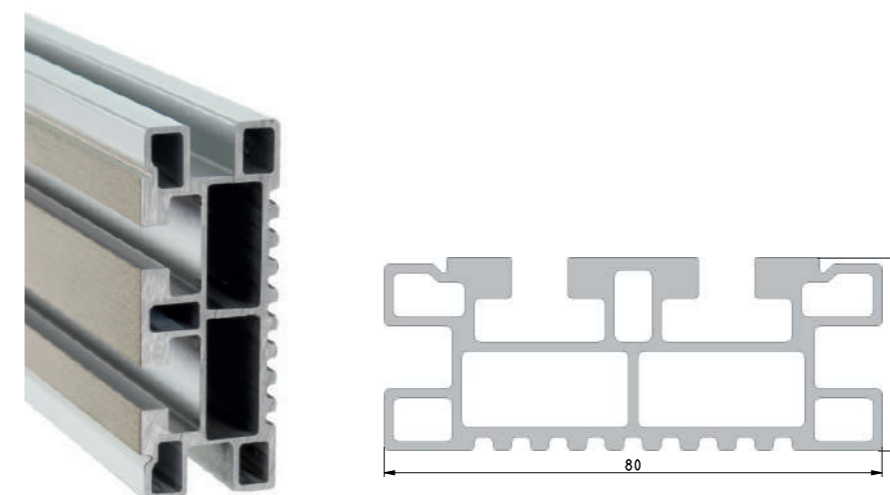


CODICE	CONTENUTO	PESO (kg)	SP (mm)	H (mm)	L (mm)	$\Delta T 30^\circ C$	$\Delta T 50^\circ C$
BA12P/1830	1	5,5	30	60	1830	1329	1774
BA12P/2325	1	7	30	60	2325	1329	1774

PROFILO SMART ENERGY-PLUS 1600A NEUTRO

Barra in alluminio anodizzato con superficie di contatto in nichel (applicato con tecnologia cold spray) fino a 1600A NEUTRO.

*A RICHIESTA BARRE TAGLIATE A MISURA

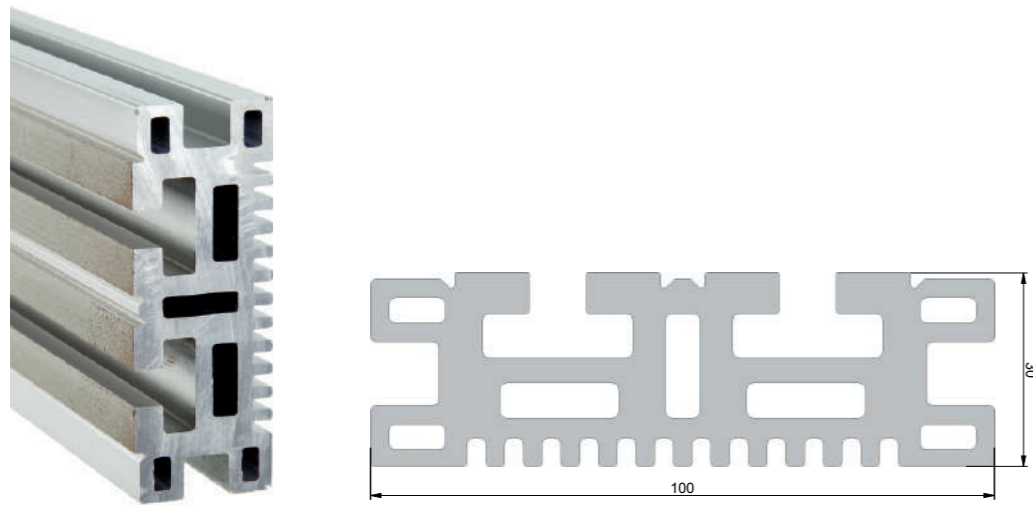


CODICE	CONTENUTO	PESO (kg)	SP (mm)	H (mm)	L (mm)	$\Delta T 30^\circ C$	$\Delta T 50^\circ C$
BA16P/5/1830	1	1,77	30	80	1830	1416	1785
BA16P/5/2325	1	2,21	30	80	2325	1416	1785

PROFILO SMART ENERGY-PLUS 2000A

Barra in alluminio anodizzato con superficie di contatto in nichel (applicato con tecnologia cold spray) fino a 2000A.

*A RICHIESTA BARRE TAGLIATE A MISURA

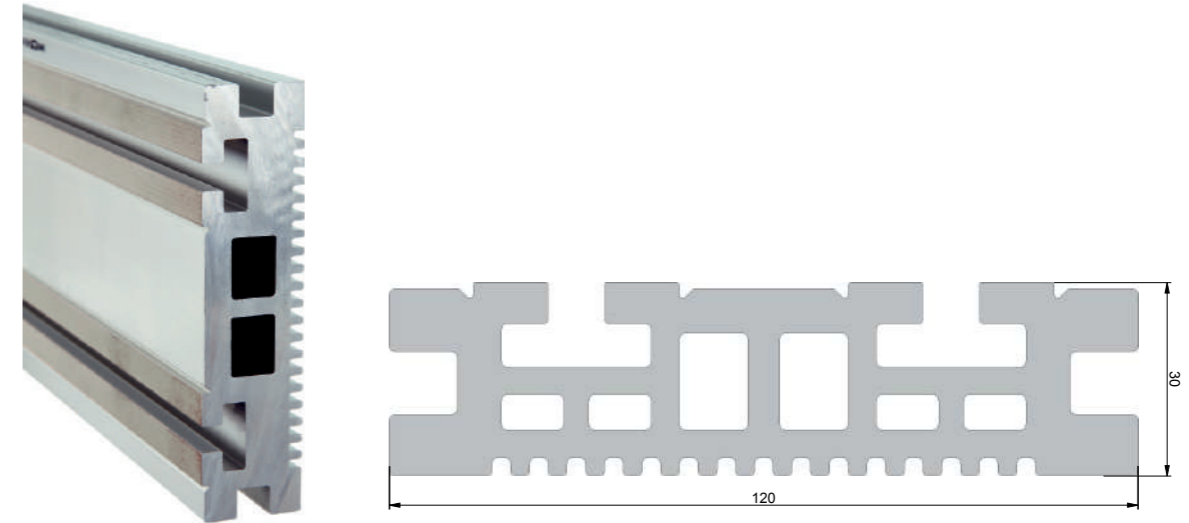


CODICE	CONTENUTO	PESO (kg)	SP (mm)	H (mm)	L (mm)	ΔT 30° C	ΔT 50° C
BA20P/1830	1	8,8	30	100	1830	2108	2739
BA20P/2325	1	10,8	30	100	2325	2018	2739

PROFILO SMART ENERGY-PLUS 2500A

Barra in alluminio anodizzato con superficie di contatto in nichel (applicato con tecnologia cold spray) fino a 2500A.

*A RICHIESTA BARRE TAGLIATE A MISURA

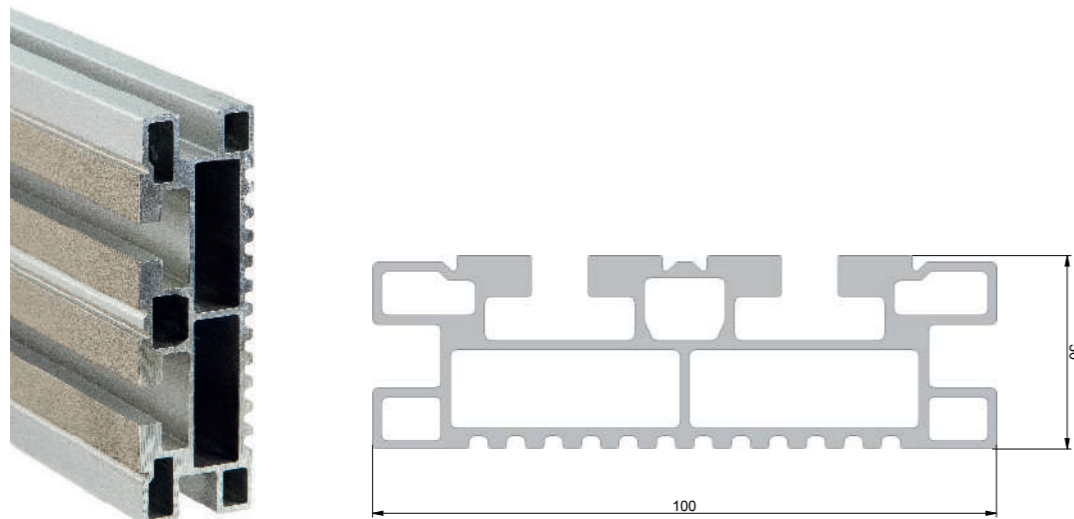


CODICE	CONTENUTO	PESO (kg)	SP (mm)	H (mm)	L (mm)	ΔT 30° C	ΔT 50° C
BA25P/1830	1	11,2	30	120	1830	2581	3253
BA25P/2325	1	14,3	30	120	2325	2581	3253

PROFILO SMART ENERGY-PLUS 2000A NEUTRO

Barra in alluminio anodizzato con superficie di contatto in nichel (applicato con tecnologia cold spray) fino a 2000A NEUTRO.

*A RICHIESTA BARRE TAGLIATE A MISURA

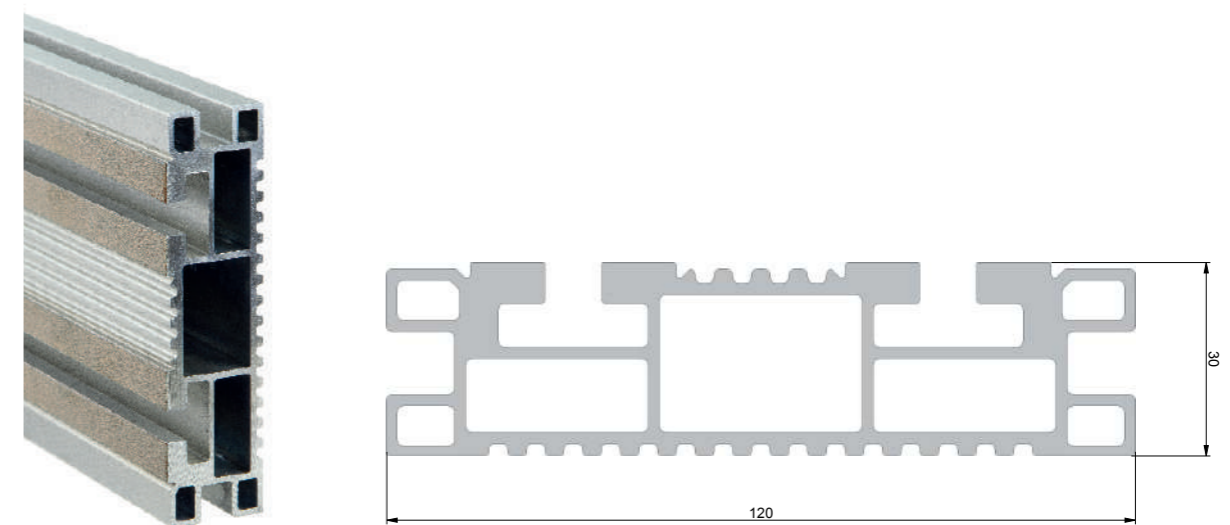


CODICE	CONTENUTO	PESO (kg)	SP (mm)	H (mm)	L (mm)	ΔT 30° C	ΔT 50° C
BA20P/5/1830	1	4,4	30	100	1830	1660	2197
BA20P/5/2325	1	5,4	30	100	2325	1660	2197

PROFILO SMART ENERGY-PLUS 2500A NEUTRO

Barra in alluminio anodizzato con superficie di contatto in nichel (applicato con tecnologia cold spray) fino a 2500A NEUTRO.

*A RICHIESTA BARRE TAGLIATE A MISURA

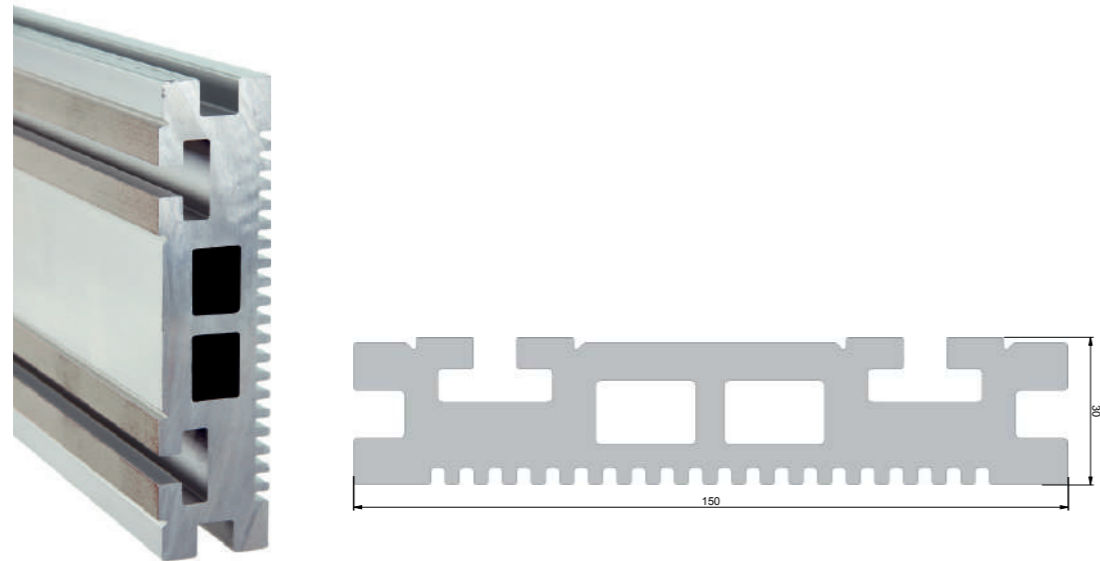


CODICE	CONTENUTO	PESO (kg)	SP (mm)	H (mm)	L (mm)	ΔT 30° C	ΔT 50° C
BA25P/5/1830	1	6	30	120	1830	2022	2701
BA25P/5/2325	1	7,7	30	120	2325	2022	2701

PROFILO SMART ENERGY-PLUS 3200A

Barra in alluminio anodizzato con superficie di contatto in nichel (applicato con tecnologia cold spray) fino a 3200A.

*A RICHIESTA BARRE TAGLIATE A MISURA

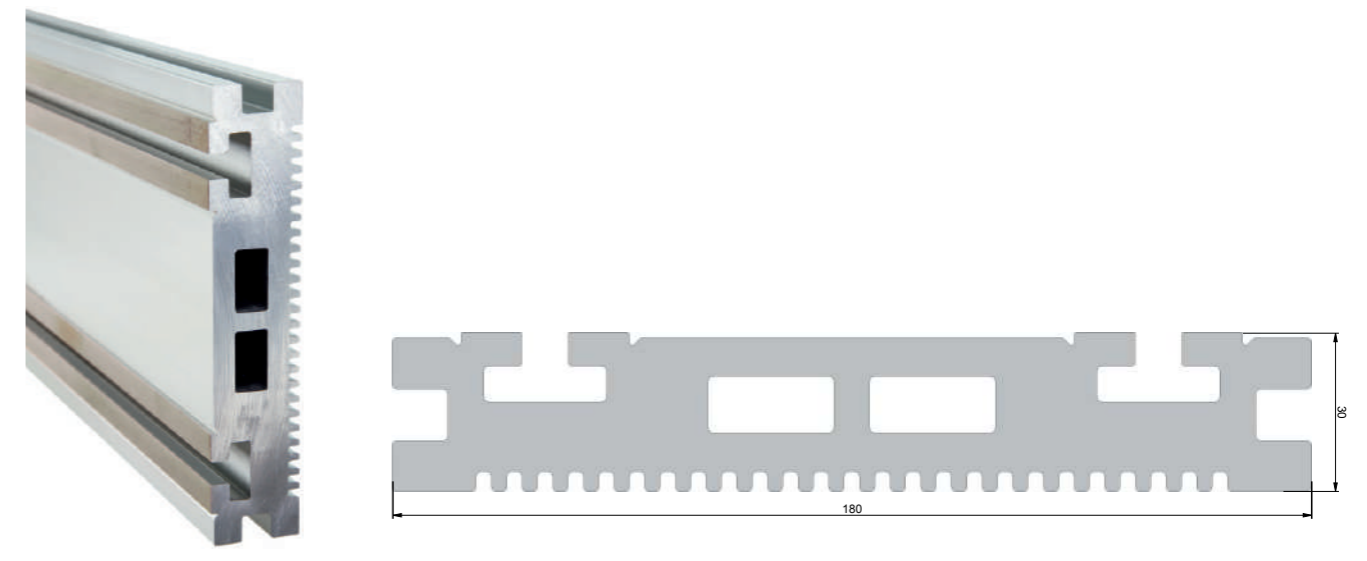


CODICE	CONTENUTO	PESO (kg)	SP (mm)	H (mm)	L (mm)	ΔT 30° C	ΔT 50° C
BA32P/1830	1	15,2	30	150	1830	3083	3723
BA32P/2325	1	19,4	30	150	2325	3083	3723

PROFILO SMART ENERGY-PLUS 4000A

Barra in alluminio anodizzato con superficie di contatto in nichel (applicato con tecnologia cold spray) fino a 4000A.

*A RICHIESTA BARRE TAGLIATE A MISURA

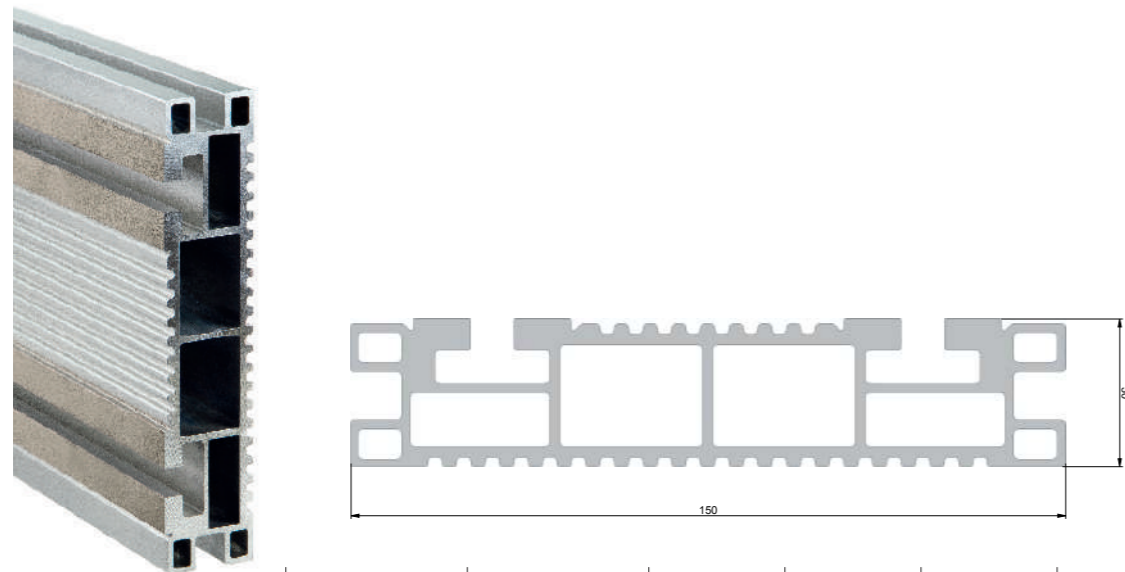


CODICE	CONTENUTO	PESO (kg)	SP (mm)	H (mm)	L (mm)	ΔT 30° C	ΔT 50° C
BA40P/1830	1	19,5	30	180	1830	3950	4562
BA40P/2325	1	24,7	30	180	2325	3950	4562

PROFILO SMART ENERGY-PLUS 3200A NEUTRO

Barra in alluminio anodizzato con superficie di contatto in nichel (applicato con tecnologia cold spray) fino a 3200A NEUTRO.

*A RICHIESTA BARRE TAGLIATE A MISURA

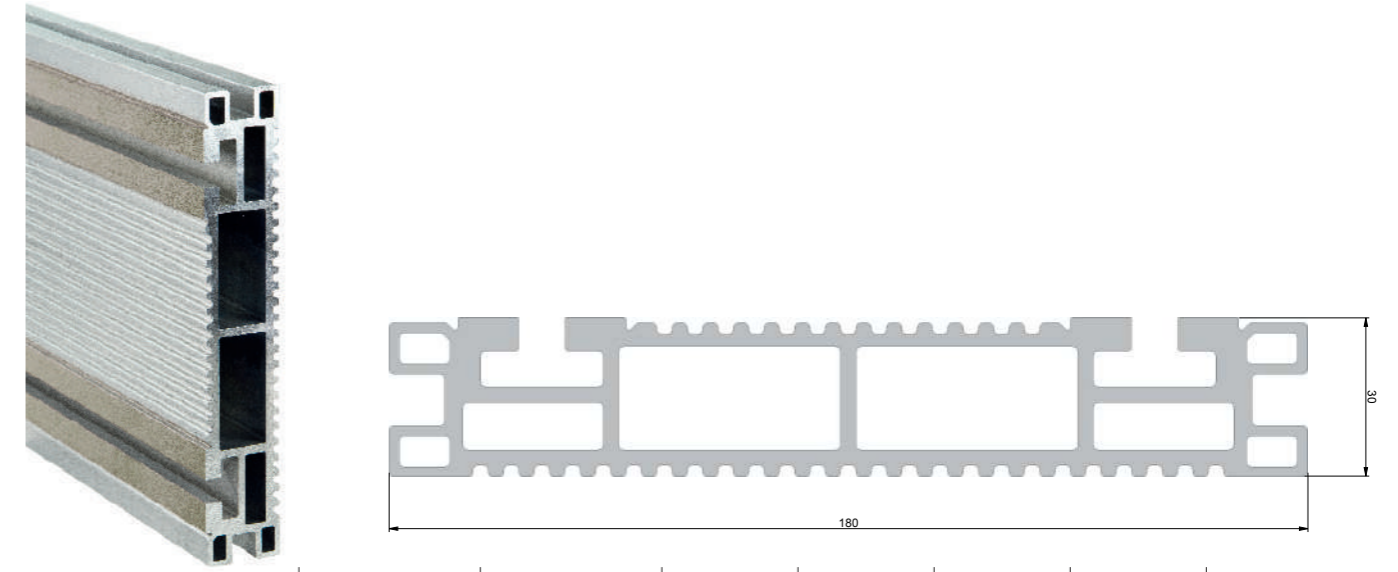


CODICE	CONTENUTO	PESO (kg)	SP (mm)	H (mm)	L (mm)	ΔT 30° C	ΔT 50° C
BA32P/5/1830	1	7,7	30	150	1830	2609	3138
BA32P/5/2325	1	9,8	30	150	2325	2609	3138

PROFILO SMART ENERGY-PLUS 4000A NEUTRO

Barra in alluminio anodizzato con superficie di contatto in nichel (applicato con tecnologia cold spray) fino a 4000A NEUTRO.

*A RICHIESTA BARRE TAGLIATE A MISURA

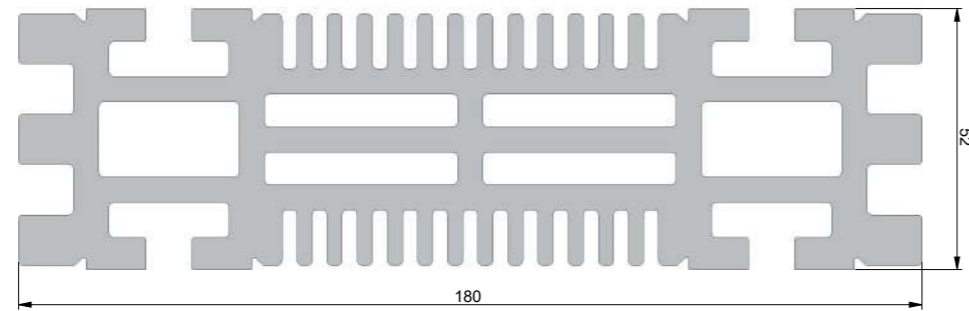
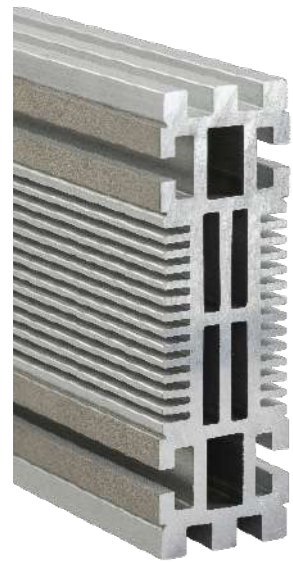


CODICE	CONTENUTO	PESO (kg)	SP (mm)	H (mm)	L (mm)	ΔT 30° C	ΔT 50° C
BA40P/5/1830	1	10	30	180	1830	3303	3562
BA40P/5/2325	1	13	30	180	2325	3303	3562

PROFILO SMART ENERGY-PLUS 5000A

Barra in alluminio anodizzato con superficie di contatto in nichel (applicato con tecnologia cold spray) fino a 5000A.

*A RICHIESTA BARRE TAGLIATE A MISURA

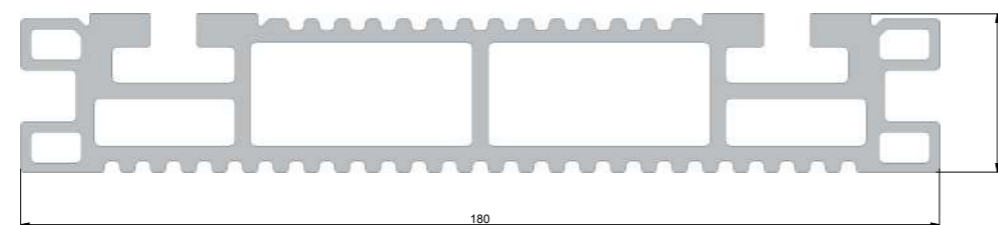
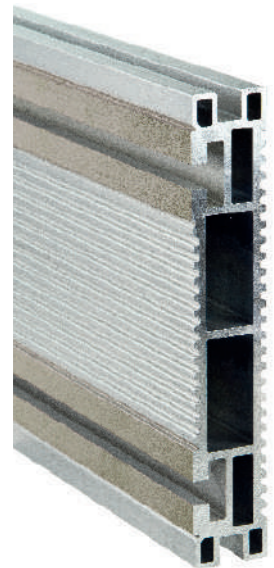


CODICE	CONTENUTO	PESO (kg)	SP (mm)	H (mm)	L (mm)	ΔT 30° C	ΔT 50° C
BA50P/1830	1	33	52	180	1830	4157	5396

PROFILO SMART ENERGY-PLUS 4000A NEUTRO

Barra in alluminio anodizzato con superficie di contatto in nichel (applicato con tecnologia cold spray) fino a 4000A NEUTRO.

*A RICHIESTA BARRE TAGLIATE A MISURA



CODICE	CONTENUTO	PESO (kg)	SP (mm)	H (mm)	L (mm)	ΔT 30° C	ΔT 50° C
BA40P/5/1830	1	10	30	180	1830	3303	3562
BA40P/5/2325	1	13	30	180	2325	3303	3562



GIUNZIONE PROFILI SMART ENERGY PLUS

Fazzoletti di giunzione preconfezionati tripolari o quadripolari in alluminio stagnato, testati e certificati per collegare profili Smart Energy-Plus fino a 4000A. Queste giunzioni sono state studiate per adattarsi alle diverse soluzioni di montaggio tra barre orizzontali e tra barre orizzontali e verticali in modo rapido e sicuro.

VANTAGGI

- Comodità
- Velocità di assemblaggio
- Funzionalità

Caratteristiche tecniche

- Alluminio
- Trattamento di stagnatura

GIUNZIONE TRA PROFILI ORIZZONTALI

Giunzione in alluminio stagnato per il collegamento tra profili Smart-Energy Plus da 630A a 4000A in posizione orizzontale

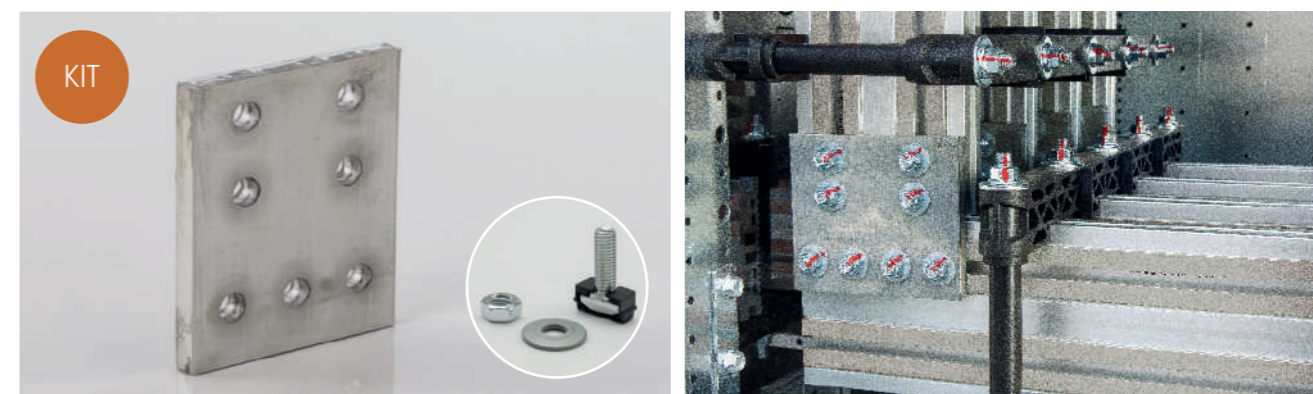


SMART ENERGY PLUS

CODICE	CONTENUTO	PESO (kg)	N.POLI	IN (A)	SEZIONE ALLUMINIO	LUNGHEZZA
GOP123/C	3 giunzioni + 12 viti / dadi	1,45	3	630 / 800 / 1000 / 1250	60x10	110
GOP124/C	4 giunzioni + 16 viti / dadi	1,9	4	630 / 800 / 1000 / 1250	60x10	110
GOP163/C	3 giunzioni + 24 viti / dadi	2,5	3	1600	80x10	110
GOP164/C	4 giunzioni + 32 viti / dadi	3,35	4	1600	80x10	110
GOP203/C	3 giunzioni + 24 viti / dadi	2,7	3	2000	100x10	110
GOP204/C	4 giunzioni + 32 viti / dadi	3,6	4	2000	100x10	110
GOP253/C	3 giunzioni + 24 viti / dadi	2,9	3	2500	120x10	110
GOP254/C	4 giunzioni + 32 viti / dadi	3,8	4	2500	120x10	110
GOP323/C	6 giunzioni + 48 viti / dadi	3,25	3	3200	160x10	110
GOP324/C	8 giunzioni + 64 viti / dadi	4,3	4	3200	160x10	110
GOP403/C	6 giunzioni + 48 viti / dadi	3,2	3	4000	160x10	110
GOP404/C	8 giunzioni + 64 viti / dadi	4,3	4	4000	160x10	100

GIUNZIONE TRA PROFILI VERTICALI/ORIZZONTALI

Giunzione in alluminio stagnato per il collegamento tra profili Smart-Energy Plus da 630A a 4000A in posizione orizzontale o verticale (tripolari/quadripolari)



SMART ENERGY PLUS

CODICE	CONTENUTO	PESO (kg)	N.POLI	IN (A)	SEZIONE ALLUMINIO	LUNGHEZZA
GVP123/C	3 giunzioni + 12 viti / dadi	1,5	3	630 / 800 / 1000 / 1250	60x10	105
GVP124/C	4 giunzioni + 16 viti / dadi	1,95	4	630 / 800 / 1000 / 1250	60x10	105
GVP163/C	3 giunzioni + 24 viti / dadi	2,47	3	1600	80x10	105
GVP164/C	4 giunzioni + 32 viti / dadi	3,25	4	1600	80x10	105
GVP203/C	3 giunzioni + 24 viti / dadi	2,7	3	2000	100x10	105
GVP204/C	4 giunzioni + 32 viti / dadi	3,5	4	2000	100x10	105
GVP253/C	3 giunzioni + 24 viti / dadi	2,85	3	2500	120x10	105
GVP254/C	4 giunzioni + 32 viti / dadi	3,76	4	2500	120x10	105
GVP323/C	6 giunzioni + 48 viti / dadi	3,20	3	3200	160x10	110
GVP324/C	8 giunzioni + 64 viti / dadi	4,3	4	3200	160x10	110
GVP403/C	6 giunzioni + 48 viti / dadi	3,3	3	4000	160x10	115
GVP404/C	8 giunzioni + 64 viti / dadi	4,4	4	4000	160x10	115

GIUNZIONE PER COLLEGAMENTI INTERRUTTORI APERTI

Giunzione barra in alluminio stagnato per collegamento interruttori aperti fino a 3200A (tripolari/quadripolari)



CODICE	CONTENUTO	PESO (kg)	N.POLI	DIMENSIONE BARRA DI COLLEGAMENTO	IN (A)	SEZIONE ALLUMINIO	LUNGHEZZA
GC163/C	3 giunzioni + 9 viti / dadi	1,35	3	60x10	1250A - 1600A	100x10	105
GC164/C	4 giunzioni + 12 viti / dadi	1,6	4	60x10	1250A - 1600A	100x10	105
GC253/C	3 giunzioni + 9 viti / dadi	1,7	3	100x10	2000A - 2500A	120x10	105
GC254/C	4 giunzioni + 12 viti / dadi	2,3	4	100x10	2000A - 2500A	120x10	105
GC403/C	3 giunzioni + 9 viti / dadi	1,4	3	120x10	3200A - 4000A	180x10	105
GC404/C	4 giunzioni + 12 viti / dadi	1,6	4	120x10	3200A - 4000A	180x10	105

** ATTENZIONE PER COLLEGAMENTO INTERRUTTORE APERTO DA 4000A UTILIZZARE N.2 GIUNZIONI

ALUBAR BARRE IN ALLUMINIO

Barre in alluminio stagnato utilizzate per connessione interruttori, prolungamento codoli, giunzioni, condotto barre. Il trattamento di stagnatura rende le barre idonee al contatto con la superficie in nichel dei profili Smart Energy-Basic e Smart Energy-Plus. Analogamente alle tradizionali barre in rame, le barre ALUBAR possono essere punzonate e piegate, il trattamento di stagnatura le rende inattaccabili da tutti gli agenti atmosferici e quindi adatte ad essere utilizzate anche in ambienti particolarmente gravosi. Le barre ALUBAR sono state testate e certificate presso l'istituto IPH.

VANTAGGI

- Economico
- Minor peso
- Adatti all'uso in ambiente gravosi

CARATTERISTICHE TECNICHE

- Barra di alluminio trattata e stagnata



CERTIFICAZIONI

B6004584

Verifica della tenuta al corto circuito dei circuiti principali

Inom=6300A
Icc=105 kA

BARRA ALUBAR FINO A 6300A

Barra in alluminio stagnato, utilizzata per connessione interruttori, prolungamento codoli, giunzioni, condotto barre

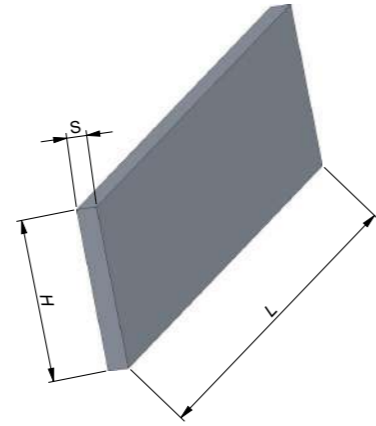
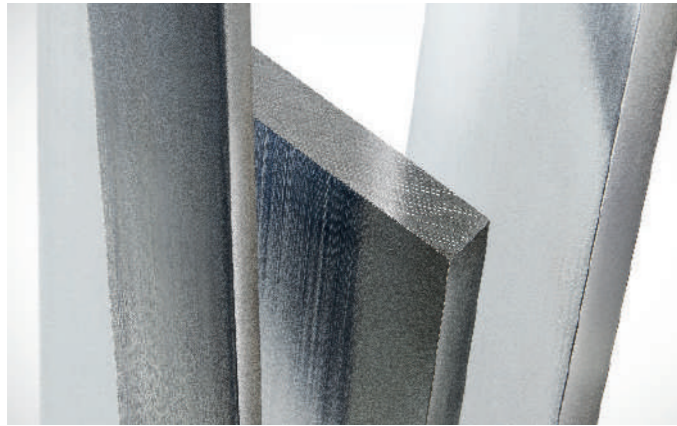


TABELLA PORTATA ALLUMINIO FUNZIONALI AL RIALZO TERMICO ΔT SECONDO NORMA DIN 43671 TEMPERATURA AMBIENTE DI RIFERIMENTO 35 °C						NUMERO DI BARRE IN PARALLELO ΔT 35° C				NUMERO DI BARRE IN PARALLELO ΔT 50° C			
CODICE	CONTENUTO	PESO (kg)	H (mm)	SP (mm)	L (mm)	BARRA	BARRA	BARRA	BARRA	BARRA	BARRA	BARRA	BARRA
AL//20103000	1	1,65	20	10	3000	331	/	/	/	436	/	/	/
AL/30103000	1	2,43	30	10	3000	444	/	/	/	587	/	/	/
AL/30153000	1	3,65	30	15	3000	573	/	/	/	757	/	/	/
AL/40123000	1	3,9	40	12	3000	620	1154	/	/	818	1508	/	/
AL/50103000	1	4,15	50	10	3000	666	1208	/	/	879	1579	/	/
AL/50123000	1	4,9	50	12	3000	739	1348	1860	/	975	1761	2431	/
AL/50153000	1	6,07	50	15	3000	840	1543	2048	/	1109	1778	2705	/
AL/60103000	1	4,95	60	10	3000	773	1388	1937	/	1020	1814	2531	/
AL/60123000	1	5,9	60	12	3000	854	1538	2101	/	1127	2010	2745	/
AL/60153000	1	7,3	60	15	3000	967	1745	2298	/	1277	2046	2871	/
AL/80103000	1	6,5	80	10	3000	982	1718	2377	/	1296	2244	3105	/
AL/80123000	1	7,9	80	12	3000	1079	1892	2559	/	1424	2473	3343	/
AL/100103000	1	8,23	100	10	3000	1188	2047	2786	/	1568	2675	3640	/
AL/100123000	1	9,7	100	12	3000	1299	2240	2986	/	1715	2927	3903	/
AL/100153000	1	12	100	15	3000	1448	2496	3215	/	1911	3295	4244	/
AL/120103000	1	9,9	120	10	3000	1388	2357	3195	3924	1832	3079	4175	5180
AL/120123000	1	11,8	120	12	3000	1513	2569	3410	4142	1997	3356	4456	5468
AL/160103000	1	13	160	10	3000	1777	2956	3994	4813	2345	3862	5219	6353

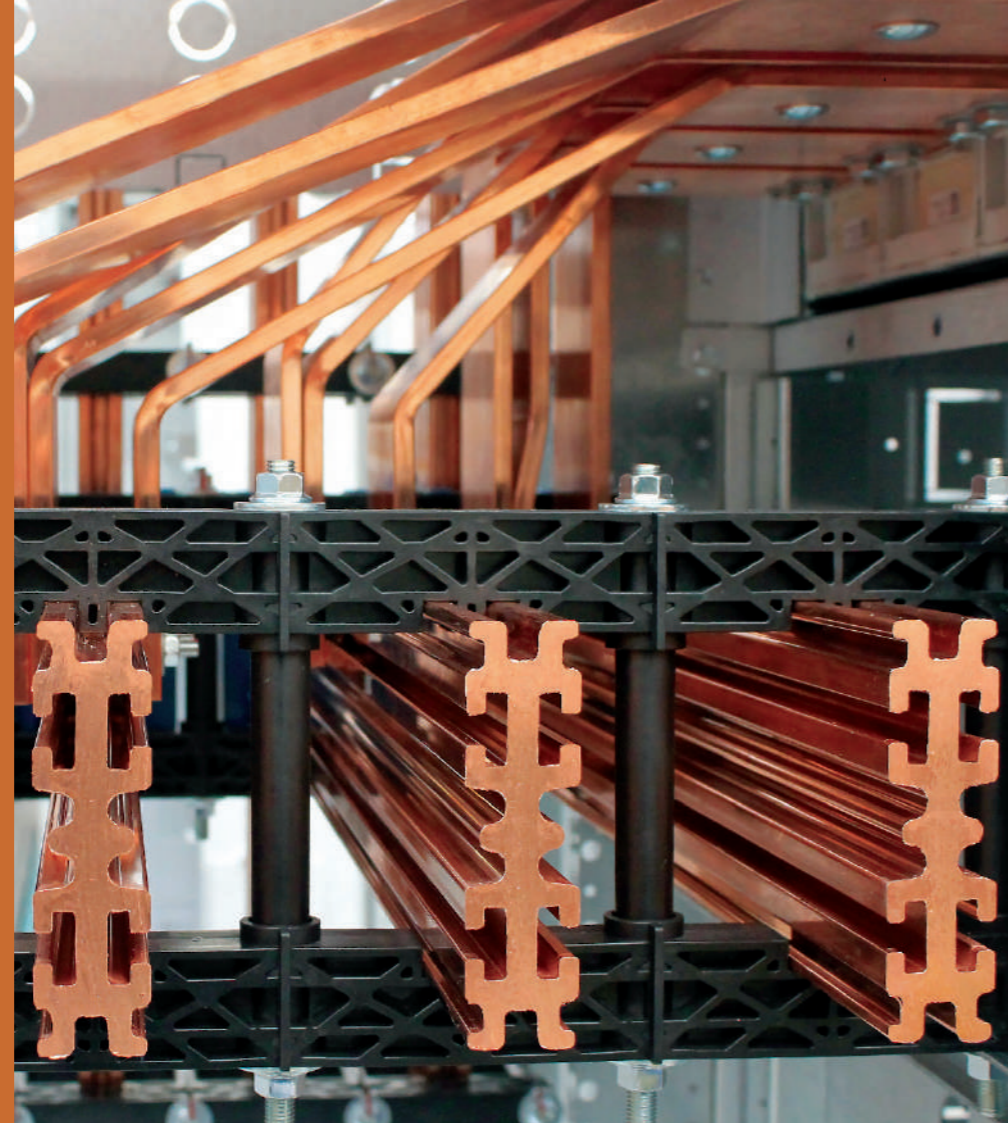


SMART ENERGY-COPPER
SISTEMA SBARRE
UNIVERSALE
IN RAME
FINO A 6300A



Alcu[®]
SYSTEM

PORTA BARRE LINEAR PER PROFILI SMART ENERGY COPPER



Portabarre lineari realizzati per supportare profili Smart Energy-Plus, Smart Energy-Copper o in rame tradizionale fino a 4000A con portabarre singolo e fino a 6300A con portabarre in parallelo. Realizzati in poliammide, gli isolatori linear sono formati da 2 pezzi uguali completi di tiranti e di viti di fissaggio in modo da rendere il montaggio un'operazione estremamente veloce. Il sistema può essere posizionato in qualsiasi zona della carpenteria: sottotetto, nella parte posteriore del quadro o anche lateralmente.

VANTAGGI

- Velocità di assemblaggio
- Funzionale
- Robusto

CARATTERISTICHE TECNICHE

- Poliammide 6/6 rinforzato con fibra di vetro
- Autoestinguenza: UL 94-V0
- Temperatura di esercizio continuo: 113° C
- Glow wire test: 965° C
- Colore nero

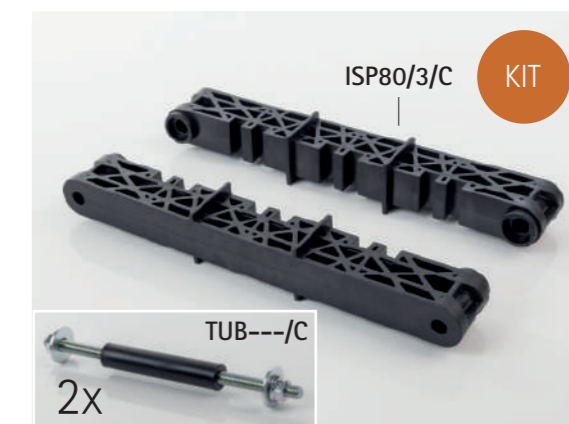
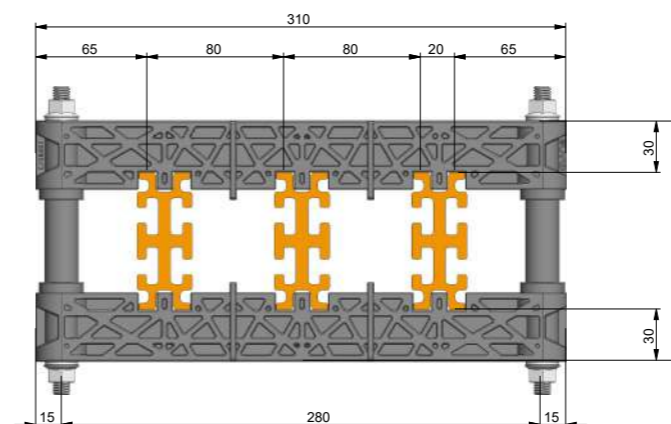


CERTIFICAZIONI

B8020496	Verifica della tenuta al corto circuito dei circuiti principali	Inom=6300A Icc=105 kA
-----------------	---	--------------------------

PORTABARRE LINEAR TRIPOLARE SMART ENERGY-COPPER (INTERASSE FASI 80 MM)

Isolatore tripolare per sostegno Smart Energy-Copper da 630A a 1600A



CODICE	CONTENUTO	PESO (kg)	BARRA SMART ENERGY	DIM. BARRA (HXSP)	H (MM)	ΔT 30° C	ΔT 30° C
IS38008CU/C	cod. ISP80/3/C cod. TUB302/C	1,25	BR8P	50x30	110	888	1106
IS31208CU/C	cod. ISP80/3/C cod. TUB302/C	1,25	BR12P	50x30	110	1251	1560
IS31608CU/C	cod. ISP80/3/C cod. TUB302/C	1,25	BR16P	50x30	110	1477	1832

TABELLA INTERASSE PORTABARRE

I.Nom	630/800A	1000/1250A	1600A
Interasse Max	Icc	Icc	Icc
1000mm	20 kA	20 kA	25 kA
950mm	20 kA	20 kA	25 kA
900mm	20 kA	25 kA	30 kA
850mm	20 kA	25 kA	30 kA
800mm	20 kA	25 kA	35 kA
750mm	25 kA	30 kA	35 kA
700mm	25 kA	30 kA	40 kA
650mm	25 kA	35 kA	40 kA
600mm	30 kA	35 kA	45 kA
550mm	30 kA	40 kA	50 kA
500mm	35 kA	45 kA	50 kA
450mm	40 kA	50 kA	60 kA
400mm	45 kA	55 kA	65 kA
350mm	50 kA	60 kA	75 kA
300mm	60 kA	70 kA	80 kA
250mm	75 kA	85 kA	85 kA
200mm	85 kA		
Codice	IS38008CU/C	IS31208CU/C	IS31608CU/C

SUPPORTO BASE TRIPOLARE (INTERASSE FASI 80 MM)

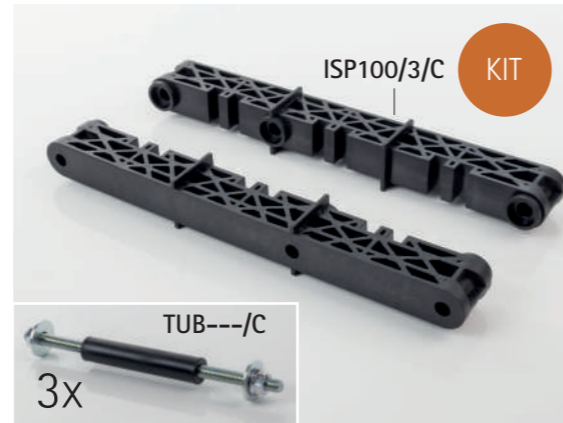
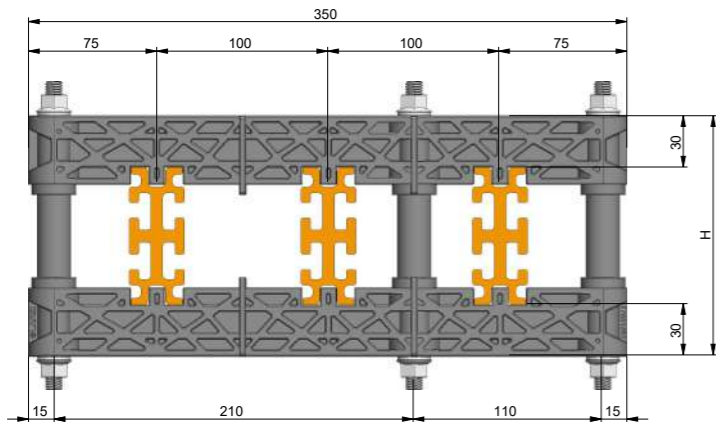
Supporto inferiore da 630A a 1600A.

CODICE	CONTENUTO	PESO (kg)	In (A)
ISB308/C	1	1,12	Da 630A a 1600A



PORTABARRE LINEAR TRIPOLARE SMART ENERGY-COPPER (INTERASSE FASI 100 MM)

Isolatore tripolare per sostegno profili Smart Energy-Copper da 630A a 3200A



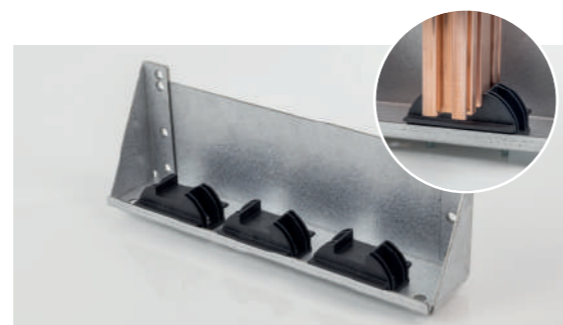
CODICE	CONTENUTO	PESO (kg)	BARRA SMART ENERGY	DIM. BARRA (HXSP)	H (MM)	ΔT 30° C	ΔT 50° C
IS38010CU/C	cod. ISP100/3/C cod. TUB303/C	1,3	BR8P	50x30	110	888	1106
IS31210CU/C	cod. ISP100/3/C cod. TUB303/C	1,3	BR12P	50x30	110	1251	1560
IS31610CU/C	cod. ISP100/3/C cod. TUB303/C	1,3	BR16P	50x30	110	1477	1832
IS32010CU/C	cod. ISP100/3/C cod. TUB603/C	1,4	BR20P	80x30	140	1980	2509
IS32510CU/C	cod. ISP100/3/C cod. TUB803/C	1,5	BR25P	100x30	160	2475	2957
IS33210CU/C	cod. ISP100/3/C cod. TUB103/C	1,55	BR32P	120x30	180	3129	3694

TABELLA INTERASSE PORTABARRE							
I.Nom	630/800A	1000/1250A	1600A	2000A	2500A	3200A	
Interasse Max	lcc	lcc	lcc	lcc	lcc	lcc	
1000mm	20 kA	25 kA	30 kA	35 kA	35 kA	35 kA	
950mm	20 kA	25 kA	30 kA	35 kA	35 kA	35 kA	
900mm	20 kA	25 kA	35 kA	40 kA	40 kA	40 kA	
850mm	20 kA	30 kA	40 kA	50 kA	50 kA	50 kA	
800mm	25 kA	30 kA	40 kA	55 kA	60 kA	60 kA	
750mm	25 kA	30 kA	40 kA	55 kA	60 kA	60 kA	
700mm	30 kA	35 kA	45 kA	60 kA	60 kA	60 kA	
650mm	30 kA	35 kA	45 kA	65 kA	65 kA	65 kA	
600mm	35 kA	40 kA	50 kA	75 kA	75 kA	75 kA	
550mm	35 kA	45 kA	55 kA	75 kA	75 kA	75 kA	
500mm	40 kA	50 kA	60 kA	80 kA	80 kA	80 kA	
450mm	45 kA	55 kA	65 kA	85 kA	85 kA	85 kA	
400mm	55 kA	60 kA	75 kA	90 kA	90 kA	90 kA	
350mm	60 kA	70 kA	85 kA	95 kA	95 kA	95 kA	
300mm	70 kA	80 kA	100 kA	105 kA	105 kA	105 kA	
250mm	85 kA	95 kA	105 kA				
Codice	IS38010CU/C	IS31210CU/C	IS31610CU/C	IS32010CU/C	IS32510CU/C	IS33210CU/C	

SUPPORTO BASE TRIPOLARE (INTERASSE FASI 100 MM)

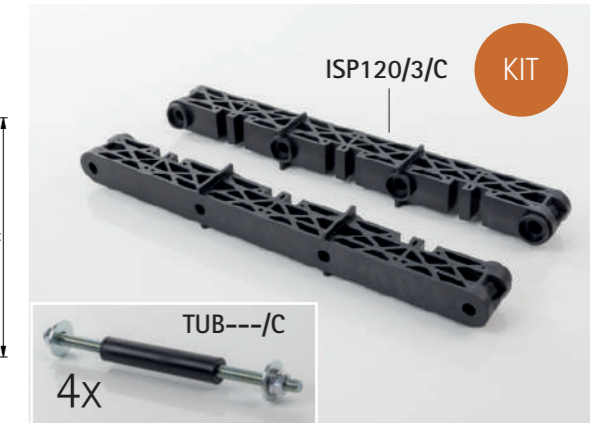
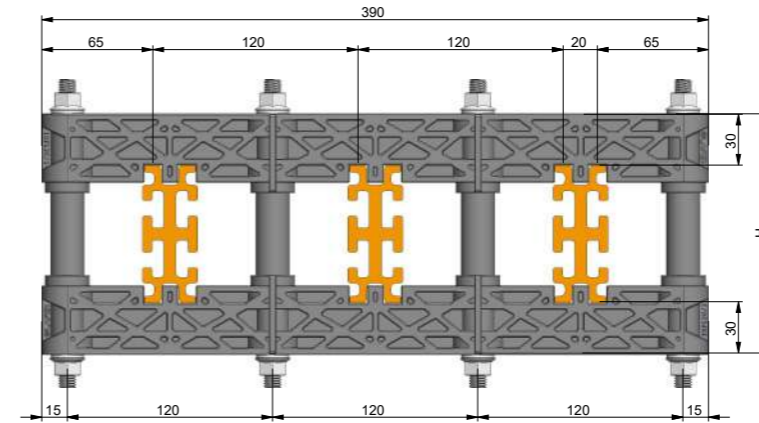
Supporto inferiore da 630A a 3200A

CODICE	CONTENUTO	PESO (kg)	In (A)
ISB310/C	1	1,2	da 630A a 3200A



PORTABARRE LINEAR TRIPOLARE SMART ENERGY-COPPER (INTERASSE FASI 120 MM)

Isolatore tripolare per sostegno profili Smart Energy-Copper da 630A a 4000A



CODICE	CONTENUTO	PESO (kg)	BARRA SMART ENERGY	DIM. BARRA (HXSP)	H (MM)	ΔT 30° C	ΔT 50° C
IS38012CU/C	cod. ISP120/3/C cod. TUB303/C	1,4	BR8P	50x30	110	888	1106
IS31212CU/C	cod. ISP120/3/C cod. TUB304/C	1,6	BR12P	50x30	110	1251	1560
IS31612CU/C	cod. ISP120/3/C cod. TUB304/C	1,6	BR16P	50x30	110	1477	1832
IS32012CU/C	cod. ISP120/3/C cod. TUB604/C	1,7	BR20P	80x30	140	1980	2509
IS32512CU/C	cod. ISP120/3/C cod. TUB804/C	1,5	BR25P	100x30	160	2475	2957
IS33212CU/C	cod. ISP120/3/C cod. TUB104/C	1,9	BR32P	120x30	180	2475	2957
IS34012CU/C	cod. ISP120/3/C cod. TUB134/C	2	BR40P	150x30	210	3953	4563

TABELLA INTERASSE PORTABARRE								
I.Nom	630/800A	1000/1250A	1600A	2000A	2500A	3200A	4000A	
Interasse Max	lcc	lcc	lcc	lcc	lcc	lcc	lcc	
1000mm	20 kA	25 kA	30 kA	35 kA	35 kA	35 kA	35 kA	
950mm	25 kA	25 kA	35 kA	40 kA	40 kA	40 kA	40 kA	
900mm	25 kA	30 kA	35 kA	40 kA	50 kA	40 kA	45 kA	
850mm	25 kA	30 kA	40 kA	45 kA	55 kA	45 kA	50 kA	
800mm	30 kA	35 kA	40 kA	60 kA	60 kA	60 kA	60 kA	
750mm	30 kA	35 kA	45 kA	65 kA	65 kA	65 kA	65 kA	
700mm	30 kA	40 kA	45 kA	65 kA	70 kA	70 kA	70 kA	
650mm	35 kA	40 kA	50 kA	70 kA	70 kA	70 kA	70 kA	
600mm	40 kA	45 kA	55 kA	75 kA	75 kA	75 kA	75 kA	
550mm	40 kA	50 kA	60 kA	80 kA	80 kA	80 kA	80 kA	
500mm	45 kA	50 kA	65 kA	85 kA	85 kA	85 kA	85 kA	
450mm	50 kA	60 kA	70 kA	90 kA	90 kA	90 kA	90 kA	
400mm	55 kA	65 kA	80 kA	95 kA	95 kA	95 kA	95 kA	
350mm	65 kA	75 kA	90 kA	105 kA	105 kA	105 kA	105 kA	
300mm	75 kA	95 kA	105 kA					
250mm	85 kA	100 kA						
Codice	IS38012CU/C	IS31212CU/C	IS31612CU/C	IS32012CU/C	IS32512CU/C	IS33212CU/C	IS34012CU/C	

SUPPORTO BASE TRIPOLARE (INTERASSE FASI 120 MM)

Supporto inferiore da 630A a 4000A

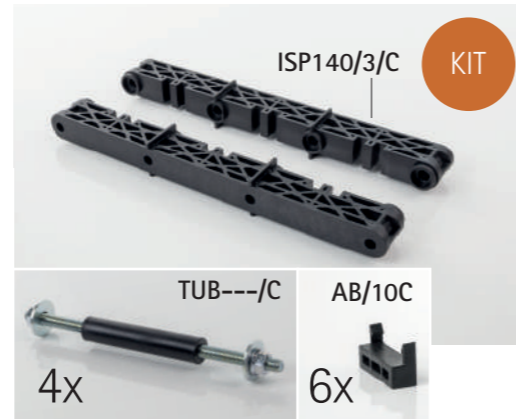
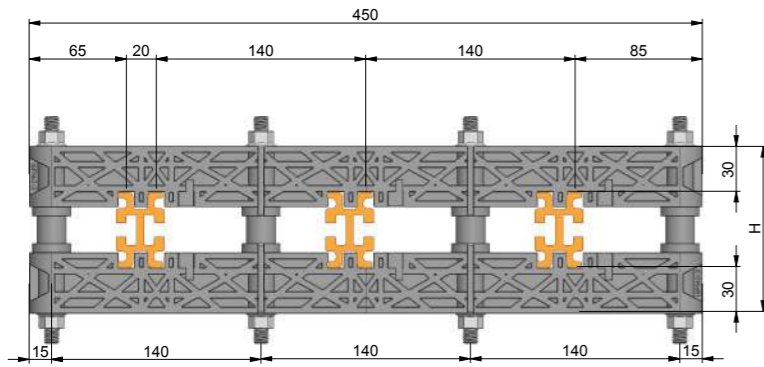
CODICE	CONTENUTO	PESO (kg)	In (A)
ISB312/C	1	1,3	Da 630A a 4000A



PORTABARRE LINEAR TRIPOLARE SMART ENERGY-COPPER (INTERASSE FASI 140 MM)

Isolatore quadripolare per sostegno profili Smart Energy-Copper da 630A a 4000A

PORTA BARRA COMPATIBILE
NEUTRO 50%
(CON COMPENSATORE)



CODICE	CONTENUTO	PESO (kg)	BARRA SMART ENERGY	DIM. BARRA (HXSP)	H (MM)	ΔT 30° C	ΔT 50° C
IS38014CU/C	cod. ISP140/3/C, AB/10C cod. TUB305/C	1,9	BR8P	50x30	110	888	1106
IS31214CU/C	cod. ISP140/3/C, AB/10C cod. TUB305/C	1,9	BR12P	50x30	110	1251	1560
IS31614CU/C	cod. ISP140/3/C, AB/10C cod. TUB305/C	1,9	BR16P	50x30	110	1477	1832
IS32014CU/C	cod. ISP140/3/C, AB/10C cod. TUB605/C	2	BR20P	80x30	140	1980	2509
IS32514CU/C	cod. ISP140/3/C, AB/10C cod. TUB805/C	2,3	BR25P	100x30	160	2475	2957
IS33214CU/C	cod. ISP140/3/C, AB/10C cod. TUB105/C	2,2	BR32P	120x30	180	3129	3694
IS34014CU/C	cod. ISP120/3/C, AB/10C cod. TUB135/C	2,4	BR40P	150x30	210	3953	4563

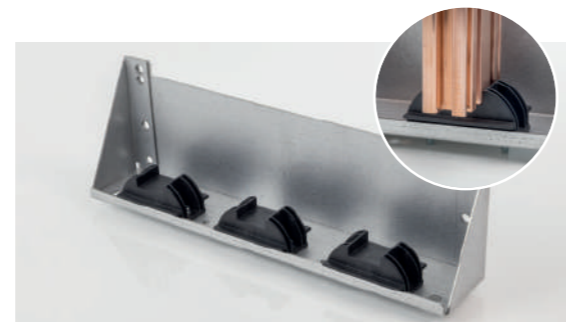
TABELLA INTERASSE PORTABARRE

I. Nom	630/800A	1000/1250A	1600A	2000A	2500A	3200A	4000A
Interasse Max	lcc	lcc	lcc	lcc	lcc	lcc	lcc
1000mm	20 kA	25 kA	30 kA	35 kA	35 kA	35 kA	35 kA
950mm	25 kA	25 kA	35 kA	40 kA	40 kA	40 kA	40 kA
900mm	25 kA	30 kA	35 kA	40 kA	50 kA	40 kA	45 kA
850mm	25 kA	30 kA	40 kA	45 kA	55 kA	45 kA	50 kA
800mm	30 kA	35 kA	40 kA	60 kA	60 kA	60 kA	60 kA
750mm	30 kA	35 kA	45 kA	65 kA	65 kA	65 kA	65 kA
700mm	30 kA	40 kA	45 kA	65 kA	70 kA	70 kA	70 kA
650mm	35 kA	40 kA	50 kA	70 kA	70 kA	70 kA	70 kA
600mm	40 kA	45 kA	55 kA	75 kA	75 kA	75 kA	75 kA
550mm	40 kA	50 kA	60 kA	80 kA	80 kA	80 kA	80 kA
500mm	45 kA	50 kA	65 kA	85 kA	85 kA	85 kA	85 kA
450mm	50 kA	60 kA	70 kA	90 kA	90 kA	90 kA	90 kA
400mm	55 kA	65 kA	80 kA	95 kA	95 kA	95 kA	95 kA
350mm	65 kA	75 kA	90 kA	105 kA	105 kA	105 kA	105 kA
300mm	75 kA	95 kA	105 kA				
250mm	85 kA	100 kA					
Codice	IS38014CU/C	IS31214CU/C	IS31614CU/C	IS32014CU/C	IS32514CU/C	IS33214CU/C	IS34014CU/C

SUPPORTO BASE TRIPOLARE (INTERASSE FASI 140 MM)

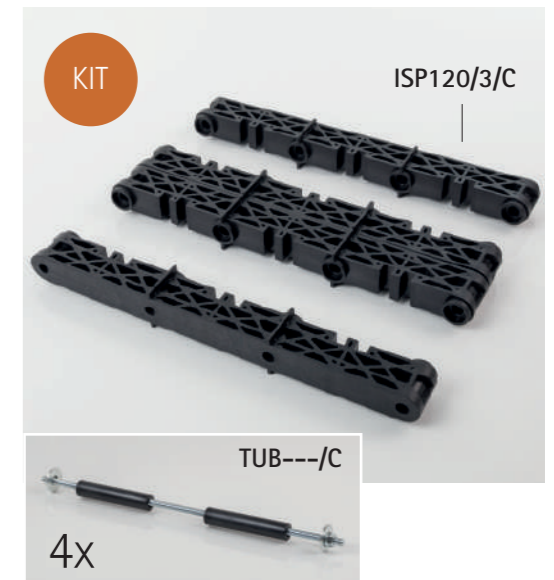
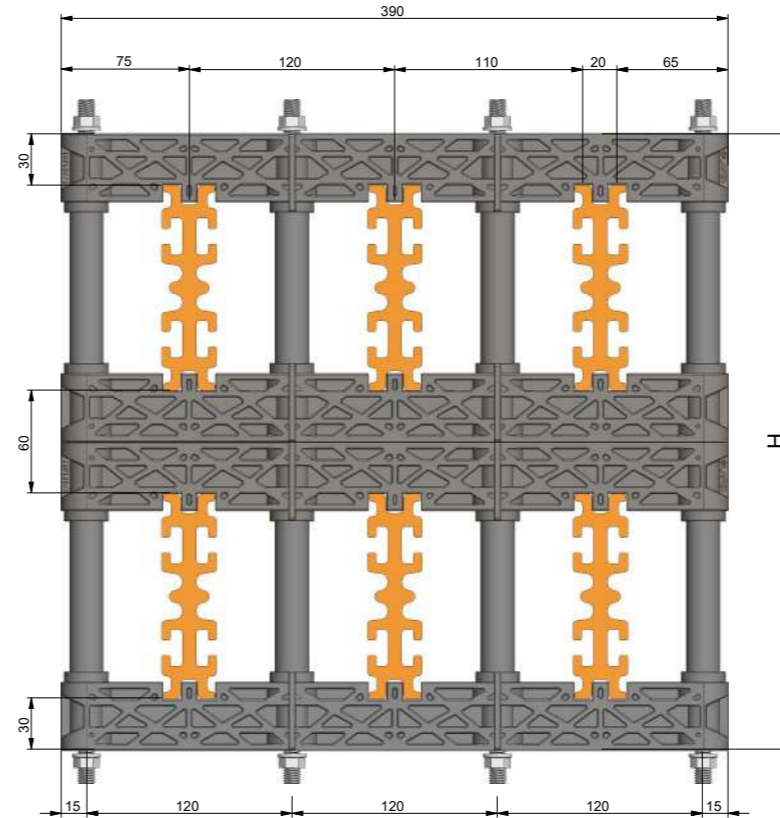
Supporto inferiore da 630A a 4000A.

CODICE	CONTENUTO	PESO (kg)	In (A)
ISB314/C	1	1,8	da 630A a 4000A



PORTABARRE LINEAR TRIPOLARE SMART ENERGY-COPPER A DOPPIO CONDOTTO (INTERASSE FASI 120 MM)

Isolatore tripolare per sostegno profili Smart Energy-Copper da 5000A a 6300A



CODICE	CONTENUTO	PESO (kg)	BARRA SMART ENERGY	DIM. BARRA (HXSP)	H (MM)	ΔT 30° C	ΔT 50° C
IS35012CU/C	cod. ISP120/3/C cod. TUB884/C	3,2	BR25P	100x30	320	4952	5918
IS36312CU/C	cod. ISP120/3/C cod. TUB114/C	3,8	BR32P	120x30	360	6263	9127

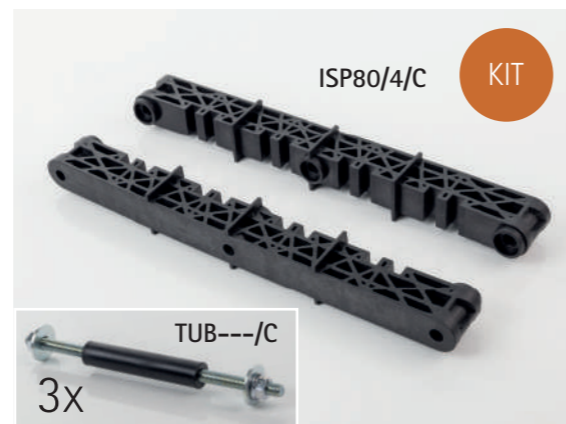
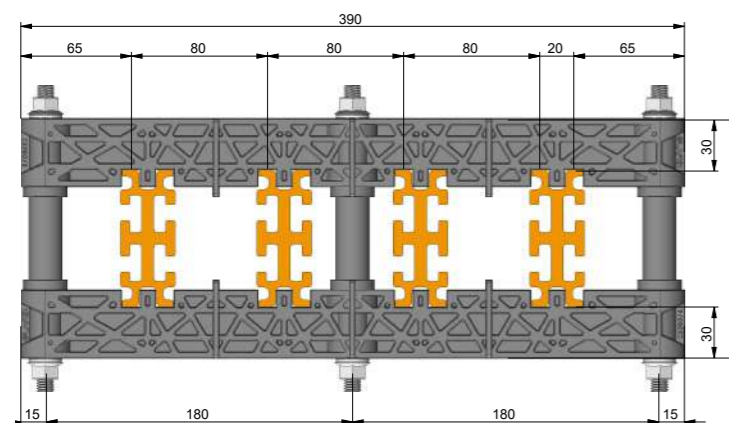
TABELLA INTERASSE PORTABARRE

I. Nom	5000A	6300A
Interasse Max	lcc	lcc
1000mm	35 kA	35 kA
950mm	40 kA	40 kA
900mm	45 kA	45 kA
850mm	50 kA	50 kA
800mm	60 kA	60 kA
750mm	65 kA	65 kA
700mm	70 kA	70 kA
650mm	70 kA	70 kA
600mm	75 kA	75 kA
550mm	80 kA	80 kA
500mm	85 kA	85 kA
450mm	90 kA	90 kA
400mm	105 kA	105 kA
Codice	IS35012CU/C	IS36312CU/C

PORTABARRE QUADRIPOLE SMART ENERGY-COPPER (INTERASSE FASI 80 MM)

Isolatore quadripolare per sostegno profili Smart Energy-Copper da 630A a 1600A

PORTA BARRA COMPATIBILE
NEUTRO 50%
(CON COMPENSATORE)



CODICE	CONTENUTO	PESO (kg)	BARRA SMART ENERGY COPPER	DIM. BARRA (HXSP)	H (MM)	ΔT 30° C	ΔT 50° C
IS48008CU/C	cod. ISP80/4/C cod. TUB303/C	1,45	BR8	50x30	110	888	1106
IS41208CU/C	cod. ISP80/4/C cod. TUB303/C	1,45	(BR12P) / (BR12P+BR8P)	50x30	110	1251	1560
IS41608CU/C	cod. ISP80/4/C cod. TUB303/C	1,45	(BR16P) / (BR16P+BR8P)	50x30	110	1477	1832

TABELLA INTERASSE PORTABARRE

I.Nom	630/800A	1000/1250A	1600A
Interasse Max	lcc	lcc	lcc
1000mm	20 kA	20 kA	25 kA
950mm	20 kA	20 kA	25 kA
900mm	20 kA	25 kA	30 kA
850mm	20 kA	25 kA	30 kA
800mm	20 kA	25 kA	35 kA
750mm	25 kA	30 kA	35 kA
700mm	25 kA	30 kA	40 kA
650mm	25 kA	35 kA	40 kA
600mm	30 kA	35 kA	45 kA
550mm	30 kA	40 kA	50 kA
500mm	35 kA	45 kA	50 kA
450mm	40 kA	50 kA	60 kA
400mm	45 kA	55 kA	65 kA
350mm	50 kA	60 kA	75 kA
300mm	60 kA	70 kA	80 kA
250mm	75 kA	85 kA	85 kA
200mm	85 kA		
Codice	IS48008CU/C	IS41208CU/C	IS41608CU/C

lcc pK=Valore di picco della corrente di corto circuito espresso in kA, durata pari ad 1 secondo

SUPPORTO BASE QUADRIPOLE (INTERASSE FASI 80 MM)

Supporto inferiore da 630A a 1600A

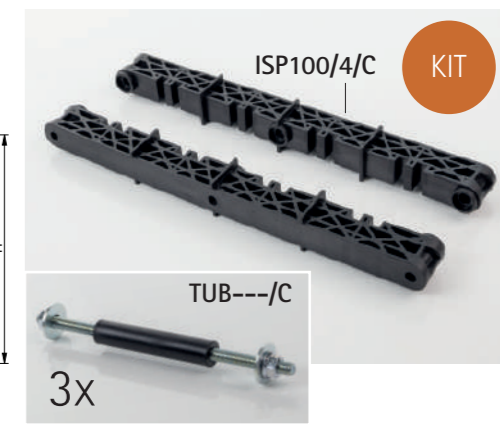
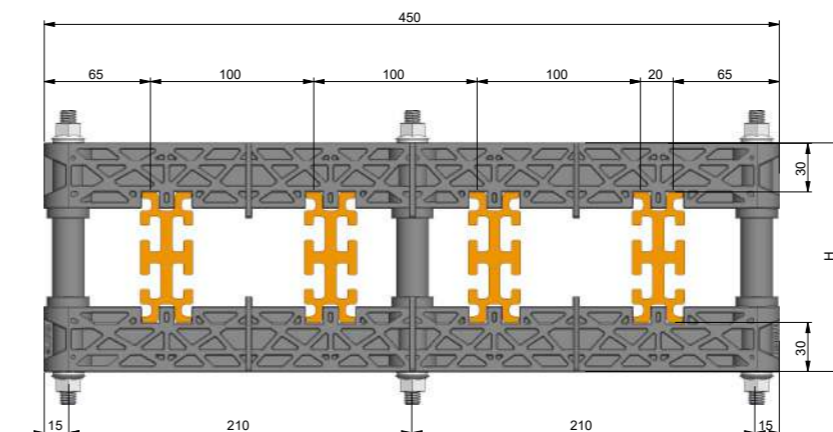
CODICE	CONTENUTO	PESO (kg)	In (A)
ISB408/C	1	1,34	da 630A a 1600A



PORTABARRE LINEAR QUADRIPOLE SMART ENERGY-COPPER (INTERASSE FASI 100 MM)

Isolatore quadripolare per sostegno profili Smart Energy-Copper da 630A a 3200A

PORTA BARRA COMPATIBILE
NEUTRO 50%
(CON COMPENSATORE)



CODICE	CONTENUTO	PESO (kg)	BARRA SMART ENERGY	DIM. BARRA (HXSP)	H (MM)	ΔT 30° C	ΔT 50° C
IS4008CU/C	cod. ISP100/4/C cod. TUB303/C	1,6	BR8P	50x30	110	888	1106
IS41208CU/C	cod. ISP100/4/C cod. TUB303/C	1,9	(BR12P) / (BR12P+BR8P)	50x30	110	1251	1560
IS41608CU/C	cod. ISP100/4/C cod. TUB303/C	1,6	(BR16P) / (BR16P+BR8P)	50x30	110	1477	1832
IS42010CU/C	cod. ISP100/4/C cod. TUB603/C	1,6	(BR20P) / (BR20P+BR20P/5)	80x30	140	1980	2509
IS42510CU/C	cod. ISP100/4/C cod. TU803/C	1,7	(BR25P) / (BR25P+BR25P/5)	100x30	160	2475	2957
IS43210CU/C	cod. ISP100/4/C cod. TUB103/C	1,8	(BR32P) / (BR32P+BR32P/5)	120x30	180	3129	3694

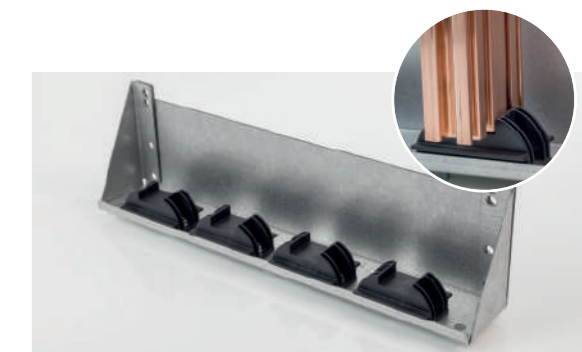
TABELLA INTERASSE PORTABARRE

I.Nom	630/800A	1000/1250A	1600A	2000A	2500A	3200A
Interasse Max	lcc	lcc	lcc	lcc	lcc	lcc
1000mm	20 kA	25 kA	30 kA	35 kA	35 kA	35 kA
950mm	20 kA	25 kA	30 kA	35 kA	35 kA	35 kA
900mm	20 kA	25 kA	35 kA	40 kA	40 kA	40 kA
850mm	20 kA	30 kA	40 kA	50 kA	50 kA	50 kA
800mm	25 kA	30 kA	40 kA	55 kA	60 kA	60 kA
750mm	25 kA	30 kA	40 kA	55 kA	60 kA	60 kA
700mm	30 kA	35 kA	45 kA	60 kA	60 kA	60 kA
650mm	30 kA	35 kA	45 kA	65 kA	65 kA	65 kA
600mm	35 kA	40 kA	50 kA	75 kA	75 kA	75 kA
550mm	35 kA	45 kA	55 kA	75 kA	75 kA	75 kA
500mm	40 kA	50 kA	60 kA	80 kA	80 kA	80 kA
450mm	45 kA	55 kA	65 kA	85 kA	85 kA	85 kA
400mm	55 kA	60 kA	75 kA	90 kA	90 kA	90 kA
350mm	60 kA	70 kA	85 kA	95 kA	95 kA	95 kA
300mm	70 kA	80 kA	100 kA	105 kA	105 kA	105 kA
250mm	85 kA	95 kA	105 kA			
200mm	100 kA					
Codice	IS4008CU/C	IS41208CU/C	IS41608CU/C	IS42010CU/C	IS42510CU/C	IS43210CU/C

SUPPORTO BASE QUADRIPOLE (INTERASSE FASI 100 MM)

Supporto inferiore da 630A a 3200A.

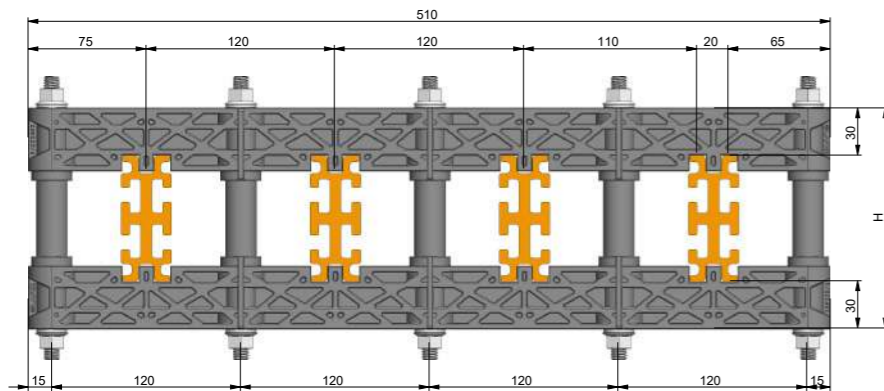
CODICE	CONTENUTO	PESO (kg)	In (A)
ISB410/C	1	1,34	da 630A a 3200A



PORTABARRE LINEAR QUADRIPOLE SMART ENERGY-COPPER (INTERASSE FASI 120 MM)

Isolatore quadripolare per sostegno profili Smart Energy-Copper da 630A a 4000A

PORTA BARRA COMPATIBILE
NEUTRO 50%
(CON COMPENSATORE)



CODICE	CONTENUTO	PESO (kg)	BARRA SMART ENERGY	DIM. BARRA (HXSP)	H (MM)	ΔT 30° C	ΔT 50° C
IS48012CU/C	cod. ISP120/4/C cod. TUB305/C	1,9	BR8P	50x30	110	888	1106
IS41212CU/C	cod. ISP120/4/C cod. TUB305/C	1,9	(BR12P) / (BR12P+BR8P)	50x30	110	1251	1560
IS41612CU/C	cod. ISP120/4/C cod. TUB305/C	1,9	(BR16P) / (BR16P+BR8P)	50x30	110	1477	1832
IS42012CU/C	cod. ISP120/4/C cod. TUB605/C	2	(BR20P) / (BR20P+BR20P/5)	80x30	140	1980	2509
IS42512CU/C	cod. ISP120/4/C cod. TUB805/C	2,3	(BR25P) / (BR25P+BR25P/5)	100x30	160	2475	2957
IS43212CU/C	cod. ISP120/4/C cod. TUB105/C	2,2	(BR32P) / (BR32P+BR32P/5)	120x30	180	3129	3694
IS44012CU/C	cod. ISP120/4/C cod. TUB135/C	2,4	(BR40P) / (BR40P+BR40P/5)	150x30	210	3953	4563

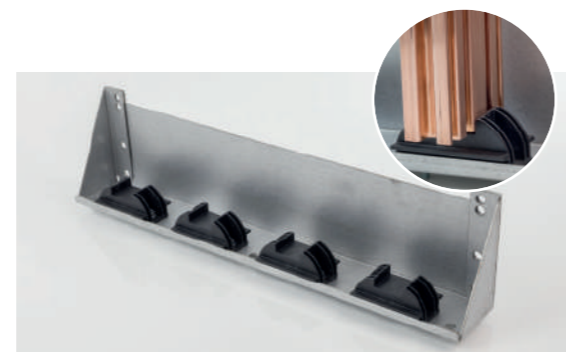
TABELLA INTERASSE PORTABARRE

I. Nom	630/800A	1000/1250A	1600A	2000A	2500A	3200A	4000A
Interasse Max	lcc	lcc	lcc	lcc	lcc	lcc	lcc
1000mm	20 kA	25 kA	30 kA	35 kA	35 kA	35 kA	35 kA
950mm	25 kA	30 kA	35 kA	40 kA	40 kA	40 kA	40 kA
900mm	25 kA	30 kA	35 kA	40 kA	50 kA	40 kA	45 kA
850mm	25 kA	30 kA	40 kA	45 kA	55 kA	45 kA	50 kA
800mm	30 kA	35 kA	40 kA	60 kA	60 kA	60 kA	60 kA
750mm	30 kA	35 kA	45 kA	65 kA	65 kA	65 kA	65 kA
700mm	30 kA	40 kA	45 kA	65 kA	70 kA	70 kA	70 kA
650mm	35 kA	40 kA	50 kA	70 kA	70 kA	70 kA	70 kA
600mm	40 kA	45 kA	55 kA	75 kA	75 kA	75 kA	75 kA
550mm	40 kA	50 kA	60 kA	80 kA	80 kA	80 kA	80 kA
500mm	45 kA	50 kA	65 kA	85 kA	85 kA	85 kA	85 kA
450mm	50 kA	60 kA	70 kA	90 kA	90 kA	90 kA	90 kA
400mm	55 kA	65 kA	80 kA	95 kA	95 kA	95 kA	95 kA
350mm	65 kA	75 kA	90 kA	105 kA	105 kA	105 kA	105 kA
300mm	75 kA	95 kA	105 kA				
250mm	85 kA	100 kA					
Codice	IS48012CU/C	IS41212CU/C	IS41612CU/C	IS42012CU/C	IS42512CU/C	IS43212CU/C	IS44012CU/C

SUPPORTO BASE QUADRIPOLE (INTERASSE FASI 120 MM)

Supporto inferiore da 630A a 4000A.

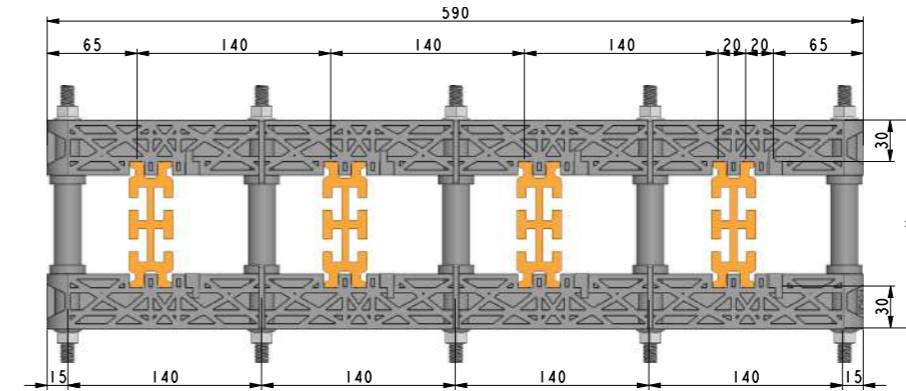
CODICE	CONTENUTO	PESO (kg)	In (A)
ISB412/C	1	1,6	da 630A a 4000A



PORTABARRE LINEAR QUADRIPOLE SMART ENERGY-COPPER (INTERASSE FASI 140 MM)

Isolatore quadripolare per sostegno profili Smart Energy-Copper da 630A a 4000A

PORTA BARRA COMPATIBILE
NEUTRO 50%
(CON COMPENSATORE)



CODICE	CONTENUTO	PESO (kg)	BARRA SMART ENERGY	DIM. BARRA (HXSP)	H (MM)	ΔT 30° C	ΔT 50° C
IS48014CU/C	cod. ISP140/4/C, AB/10C cod. TUB305/C	2,1	BR8P	50x30	110	888	1106
IS41214CU/C	cod. ISP140/4/C, AB/10C cod. TUB305/C	2,1	(BR12P) (BR12P+BR8P)	50x30	110	1251	1560
IS41614CU/C	cod. ISP140/4/C, AB/10C cod. TUB305/C	2,1	(BR16P) (BR16P+BR8P)	50x30	110	1477	1832
IS42014CU/C	cod. ISP140/4/C, AB/10C cod. TUB605/C	2,2	(BR20P) (BR20P+BR20P/5)	80x30	140	1980	2509
IS42514CU/C	cod. ISP140/4/C, AB/10C cod. TUB805/C	2,5	(BR25P) (BR25P+BR25P/5)	100x30	160	2475	2957
IS43214CU/C	cod. ISP140/4/C, AB/10C cod. TUB105/C	2,4	(BR32P) (BR32P+BR32P/5)	120x30	180	3129	3694
IS44014CU/C	cod. ISP120/4/C, AB/10C cod. TUB135/C	2,6	(BR40P) / (BR40P+BR40P/5)	150x30	210	3953	4563

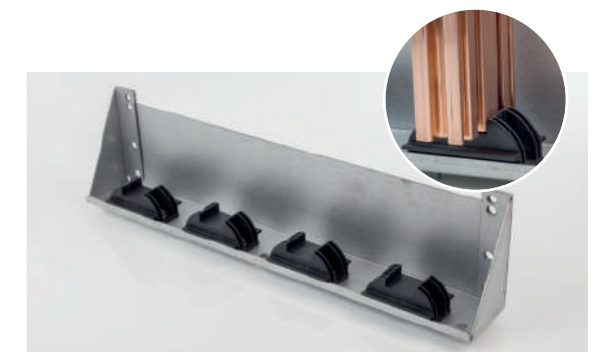
TABELLA INTERASSE PORTABARRE

I. Nom	630/800A	1000/1250A	1600A	2000A	2500A	3200A	4000A
Interasse Max	lcc	lcc	lcc	lcc	lcc	lcc	lcc
1000mm	20 kA	25 kA	30 kA	35 kA	35 kA	35 kA	35 kA
950mm	25 kA	25 kA	35 kA	40 kA	40 kA	40 kA	40 kA
900mm	25 kA	30 kA	35 kA	40 kA	50 kA	40 kA	45 kA
850mm	25 kA	30 kA	40 kA	45 kA	55 kA	45 kA	50 kA
800mm	30 kA	35 kA	40 kA	60 kA	60 kA	60 kA	60 kA
750mm	30 kA	35 kA	45 kA	65 kA	65 kA	65 kA	65 kA
700mm	30 kA	40 kA	45 kA	65 kA	70 kA	70 kA	70 kA
650mm	35 kA	40 kA	50 kA	70 kA	70 kA	70 kA	70 kA
600mm	40 kA	45 kA	55 kA	75 kA	75 kA	75 kA	75 kA
550mm	40 kA	50 kA	60 kA	80 kA	80 kA	80 kA	80 kA
500mm	45 kA	50 kA	65 kA	85 kA	85 kA	85 kA	85 kA
450mm	50 kA	60 kA	70 kA	90 kA	90 kA	90 kA	90 kA
400mm	55 kA	65 kA	80 kA	95 kA	95 kA	95 kA	95 kA
350mm	65 kA	75 kA	90 kA	105 kA	105 kA	105 kA	105 kA
300mm	75 kA	95 kA	105 kA				
250mm	85 kA	100 kA					
Codice	IS48014CU/C	IS41214CU/C	IS41614CU/C	IS42014CU/C	IS42514CU/C	IS43214CU/C	IS44014CU/C

SUPPORTO BASE QUADRIPOLE (INTERASSE FASI 140 MM)

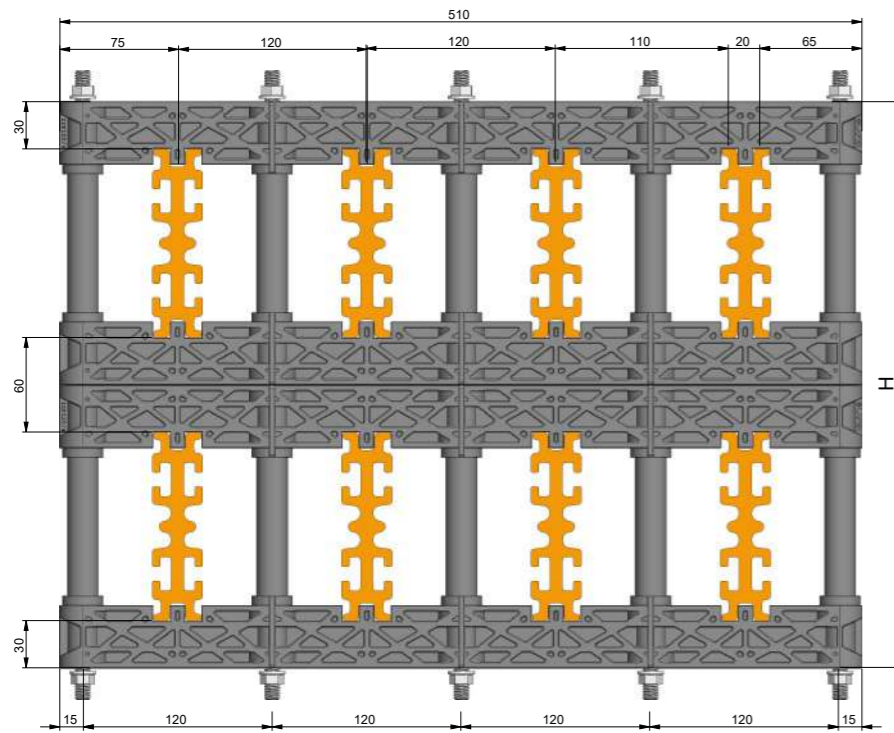
Supporto inferiore da 630A a 4000A.

CODICE	CONTENUTO	PESO (kg)	In (A)
ISB414/C	1	1,8	da 630A a 4000A

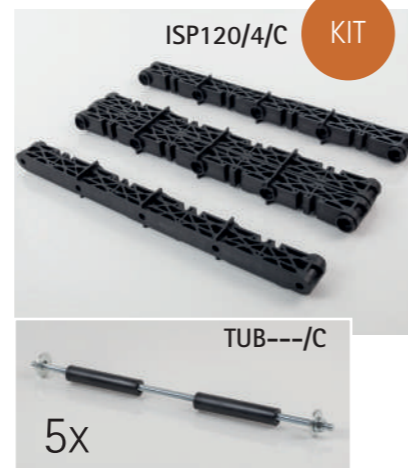


PORTABARRE LINEAR QUADRIPOLARE SMART ENERGY-COPPER A DOPPIO CONDOTTO (INTERASSE FASI 120 MM)

Isolatore quadrupolare per sostegno profili Smart Energy-Copper da da 5000A a 6300A

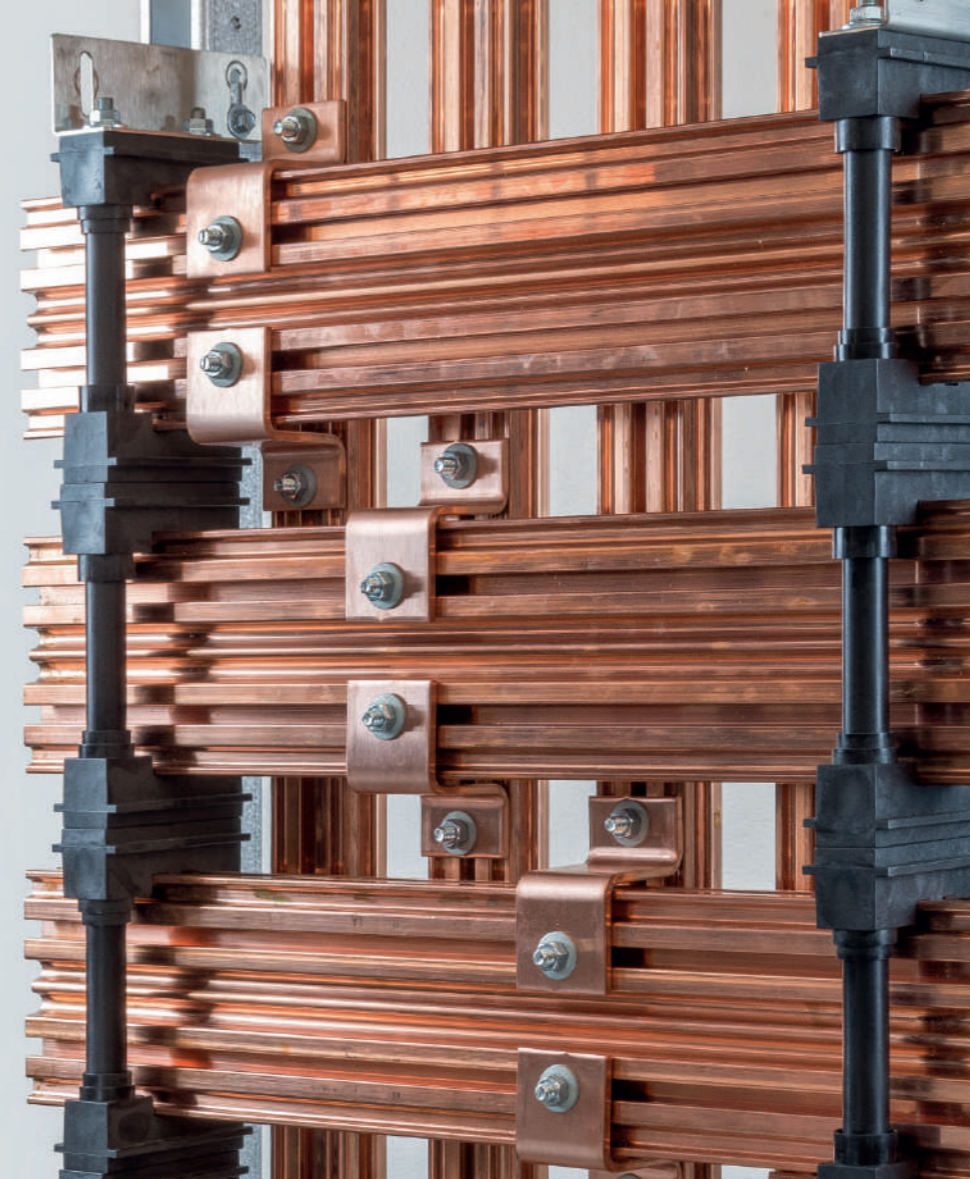


PORTA BARRA COMPATIBILE
NEUTRO 50%
(CON COMPENSATORE)



CODICE	CONTENUTO	PESO (kg)	BARRA SMART ENERGY	DIM. BARRA (HXSP)	H (MM)	In (A)
IS45012CU/C	cod. ISP120/4/C cod. TUB885/C	3,9	(BR25P) / (BR25P+BR25P/5)	120x30	320	5000
IS4630012CU/C	cod. ISP120/4/C cod. TUB115/C	4,2	(BR32P) / (BR32P+BR32P/5)	150x30	360	6300

TABELLA INTERASSE PORTABARRE		
I.Nom	5000A	6300A
Interasse Max	lcc	lcc
1000mm	35 kA	35 kA
950mm	40 kA	40 kA
900mm	45 kA	45 kA
850mm	50 kA	50 kA
800mm	60 kA	60 kA
750mm	65 kA	65 kA
700mm	70 kA	70 kA
650mm	70 kA	70 kA
600mm	75 kA	75 kA
550mm	80 kA	80 kA
500mm	85 kA	85 kA
450mm	90 kA	90 kA
400mm	105 kA	105 kA
Codice	IS45012CU/C	IS4630012CU/C



PORTA BARRE BACK COPPER

Portabarre Back-Copper in poliammide, realizzati per supportare profili Smart Energy-Copper fino a 4000A. Gli isolatori Back-Copper sono stati studiati per essere posizionati nella parte posteriore del quadro, in verticale o in orizzontale, in modo da ottimizzare lo spazio disponibile in profondità.

VANTAGGI

- Massima compattezza
- Velocità di assemblaggio

CARATTERISTICHE TECNICHE

- Poliammide 6/6 rinforzato con fibra di vetro
- Autoestinguenza: UL 94-V0
- Temperatura di esercizio continuo: 113° C
- Glow wire test: 965° C
- Colore Nero



CERTIFICAZIONI

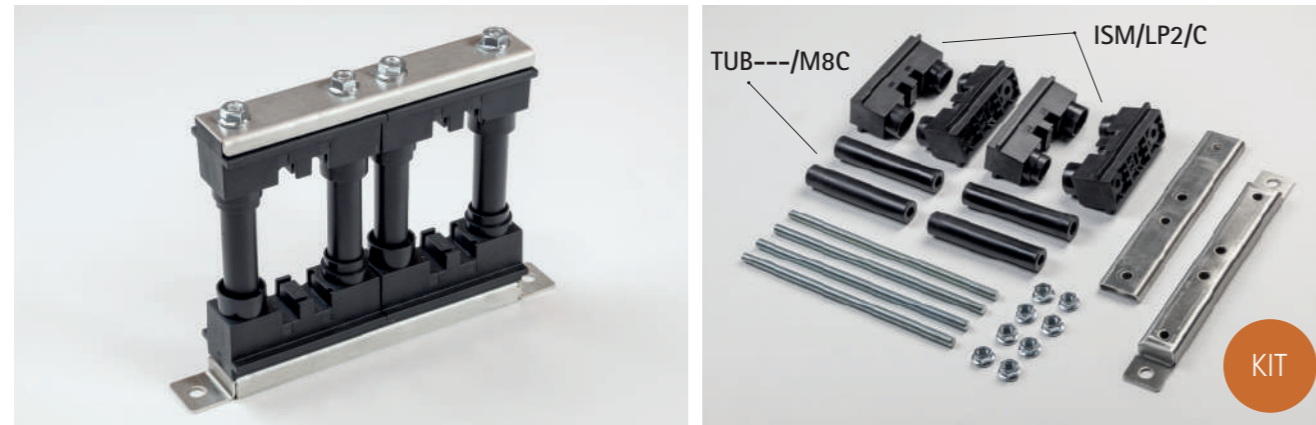
B7001848

Verifica della tenuta al corto circuito dei circuiti principali

Inom=3200A
lcc=105 kA

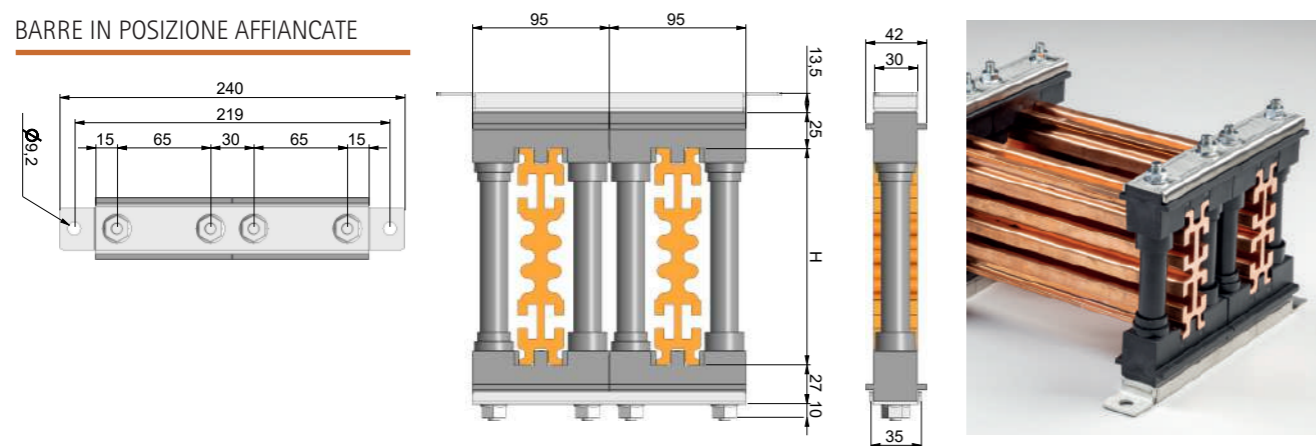
BACK-COPPER MONOFASE AFFIANCATO

Portabarre Back-Copper monofase (affiancato) per sostegno profili Smart Energy-Copper fino a 4000A



CODICE	CONTENUTO	PESO (kg)	BARRA SMART ENERGY	DIM. BARRA (HXSP)	H (MM)	ΔT 30° C	ΔT 50° C
IBP280A/CU/C	cod. ISM/LP2/C cod. TUB304/M8C	2,26	BR8P	50x30	100	888	1106
IBP212A/CU/C	cod. ISM/LP2/C cod. TUB304/M8C	2,27	BR12P	50x30	100	1251	1560
IBP216A/CU/C	cod. ISM/LP2/C cod. TUB304/M8C	2,3	BR16P	50x30	100	1477	1832
IBP220A/CU/C	cod. ISM/LP2/C cod. TUB604/M8C	2,31	BR20P	80x30	130	1980	2509
IBP225A/CU/C	cod. ISM/LP2/C cod. TUB804/M8C	2,33	BR25P	100x30	150	2475	2957
IBP232A/CU/C	cod. ISM/LP2/C cod. TUB104/M8C	2,35	BR32P	120x30	170	3129	3694
IBP240A/CU/C	cod. ISM/LP2/C cod. TUB134/M8C	2,37	BR40P	150x30	200	3950	3582

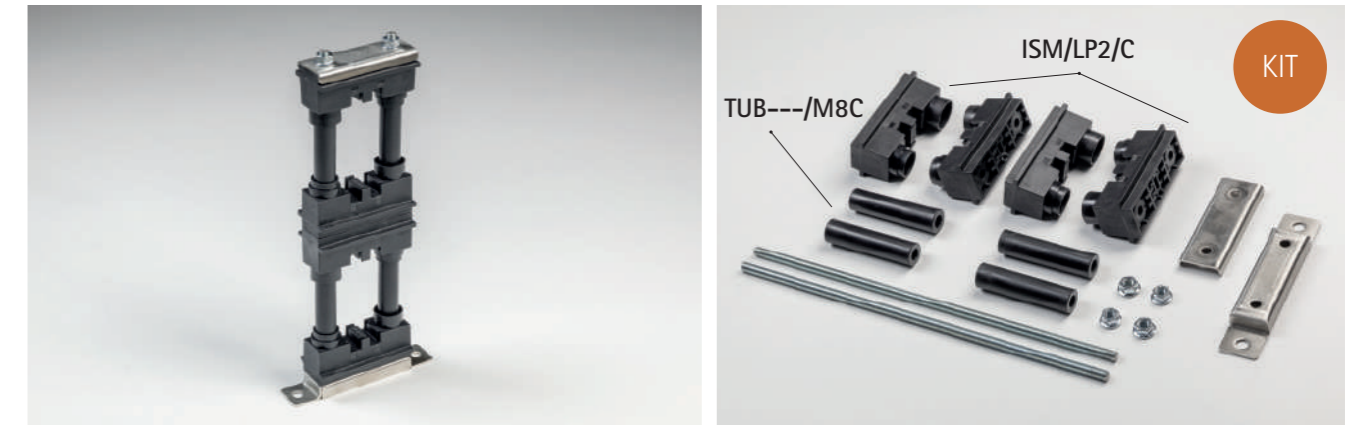
BARRE IN POSIZIONE AFFIANCATE



I.Nom	630/800A	1000/1250A	1600A	2000A	2500A	3200A	4000A
Interasse Max	lcc	lcc	lcc	lcc	lcc	lcc	lcc
1000mm	20 kA	25 kA	30 kA	35 kA	35 kA	35 kA	35 kA
950mm	25 kA	25 kA	35 kA	40 kA	40 kA	40 kA	40 kA
900mm	25 kA	30 kA	35 kA	40 kA	50 kA	40 kA	45 kA
850mm	25 kA	30 kA	40 kA	45 kA	55 kA	45 kA	50 kA
800mm	30 kA	35 kA	40 kA	60 kA	60 kA	60 kA	60 kA
750mm	30 kA	35 kA	45 kA	65 kA	65 kA	65 kA	65 kA
700mm	30 kA	40 kA	45 kA	65 kA	70 kA	70 kA	70 kA
650mm	35 kA	40 kA	50 kA	70 kA	70 kA	70 kA	70 kA
600mm	40 kA	45 kA	55 kA	75 kA	75 kA	75 kA	75 kA
550mm	40 kA	50 kA	60 kA	80 kA	80 kA	80 kA	80 kA
500mm	45 kA	50 kA	65 kA	85 kA	85 kA	85 kA	85 kA
450mm	50 kA	60 kA	70 kA	90 kA	90 kA	90 kA	90 kA
400mm	55 kA	65 kA	80 kA	95 kA	95 kA	95 kA	95 kA
350mm	65 kA	75 kA	90 kA	105 kA	105 kA	105 kA	105 kA
300mm	75 kA	95 kA	105 kA				
250mm	85 kA	100 kA					
200mm							
Codice	IBP280A/CU/C	IBP212A/CU/C	IBP216A/CU/C	IBP220A/CU/C	IBP225A/CU/C	IBP232A/CU/C	IBP240A/CU/C

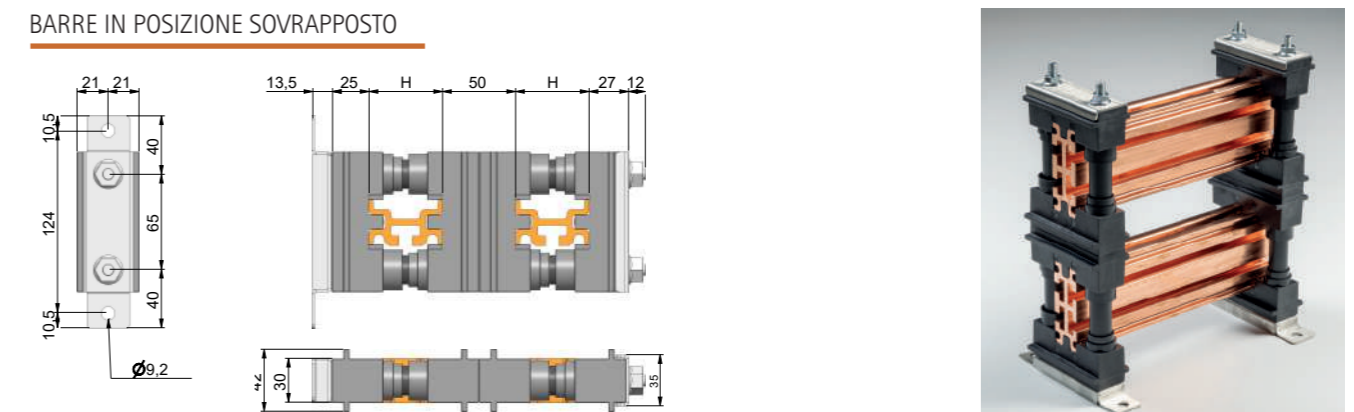
BACK-COPPER MONOFASE SOVRAPPONTO

Portabarre Back-Copper monofase (sovrapposto) per sostegno profili Smart Energy-Copper fino a 4000A



CODICE	CONTENUTO	PESO (kg)	BARRA SMART ENERGY	DIM. BARRA (HXSP)	H (MM)	In (A)	ΔT 50° C
IBP280/CU/C	cod. ISM/LP2/C cod. TUB230/M8C	2,3	BR8P	50x30	200	888	1106
IBP212/CU/C	cod. ISM/LP2/C cod. TUB230/M8C	2,4	BR12P	50x30	200	1251	1560
IBP216/CU/C	cod. ISM/LP2/C cod. TUB230/M8C	2,4	BR16P	50x30	200	1477	1832
IBP220/CU/C	cod. ISM/LP2/C cod. TUB260/M8C	2,5	BR20P	80x30	260	1980	2509
IBP225/CU/C	cod. ISM/LP2/C cod. TUB280/M8C	2,7	BR25P	100x30	300	2475	2957
IBP232/CU/C	cod. ISM/LP2/C cod. TUB210/M8C	2,8	BR32P	120x30	340	3129	3694
IBP240/CU/C	cod. ISM/LP2/C cod. TUB213/M8C	2,9	BR40P	150x30	400	3950	3582

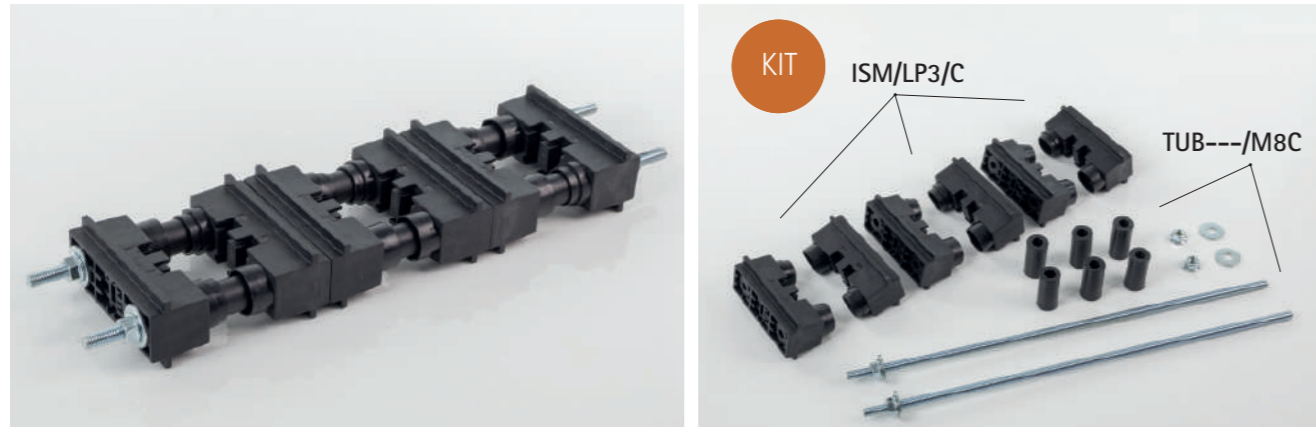
BARRE IN POSIZIONE SOVRAPPONTO



I.Nom	630/800/1000A	1250A	1600A	2000A	2500A	3200A	4000A
Interasse Max	lcc	lcc	lcc	lcc	lcc	lcc	lcc
1000mm	30 kA	40 kA	45 kA	55 kA	60 kA	65 kA	70 kA
950mm	30 kA	50 kA	50 kA	55 kA	60 kA	65 kA	70 kA
900mm	35 kA	50 kA	50 kA	60 kA	65 kA	65 kA	75 kA
850mm	35 kA	50 kA	50 kA	60 kA	65 kA	70 kA	75 kA
800mm	40 kA	50 kA	55 kA	60 kA	65 kA	70 kA	75 kA
750mm	40 kA	55 kA	55 kA	65 kA	70 kA	75 kA	80 kA
700mm	45 kA	55 kA	60 kA	65 kA	70 kA	75 kA	85 kA
650mm	50 kA	55 kA	60 kA	70 kA	75 kA	80 kA	85 kA
600mm	50 kA	65 kA	65 kA	70 kA	75 kA	85 kA	90 kA
550mm	55 kA	65 kA	65 kA	75 kA	80 kA	85 kA	95 kA
500mm	60 kA	70 kA	70 kA	80 kA	85 kA	90 kA	100 kA
450mm	70 kA	75 kA	75 kA	85 kA	90 kA	95 kA	105 kA
400mm	75 kA	75 kA	75 kA	90 kA	95 kA	100 kA	
350mm	85 kA	85 kA	85 kA	100 kA	100 kA	105 kA	
300mm	90 kA	90 kA	95 kA	105 kA	105 kA		
250mm	100 kA	105 kA	105 kA				
200mm	105 kA						
Codice	IBP280CU/C	IBP212CU/C	IBP216CU/C	IBP220CU/C	IBP225CU/C	IBP232CU/C	IBP240CU/C

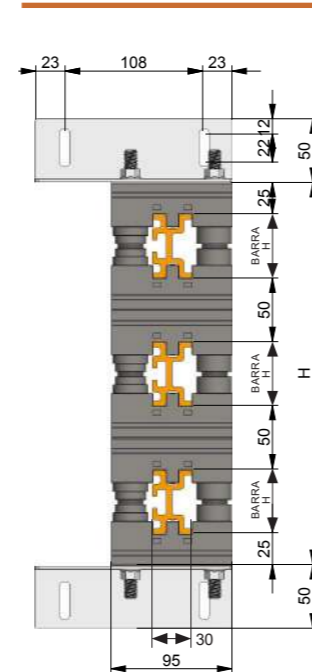
BACK-COPPER TRIPOLARE VERTICALE/ORIZZONTALE

Portabarre Back-Copper verticale/orizzontale tripolare per sostegno profili Smart Energy-Copper fino a 4000A



CODICE	CONTENUTO	PESO (kg)	BARRA SMART ENERGY	DIM. BARRA (HXSP)	H (MM)	ΔT 30° C	ΔT 50° C
IB380CU/C	cod. ISM/LP3/C cod. TUB330/M8C	3,4	BR8P	50x30	300	888	1106
IB312CU/C	cod. ISM/LP3/C cod. TUB330/M8C	3,4	(BR12P)	50x30	300	1251	1560
IB316CU/C	cod. ISM/LP3/C cod. TUB330/M8C	3,4	(BR16P)	50x30	300	1477	1832
IB320CU/C	cod. ISM/LP3/C cod. TUB360/M8C	3,6	(BR20P)	80x30	390	1980	2509
IB325CU/C	cod. ISM/LP3/C cod. TUB380/M8C	3,7	(BR25P)	100x30	450	2475	2957
IB332CU/C	cod. ISM/LP3/C cod. TUB3100/M8C	3,8	(BR32P)	120x30	510	3129	3694
IB340CU/C	cod. ISM/LP3/C cod. TUB3130/M8C	3,9	(BR40P)	150x30	600	3950	3582

BARRE
IN POSIZIONE ORIZZONTALE



BARRE IN POSIZIONE VERTICALE

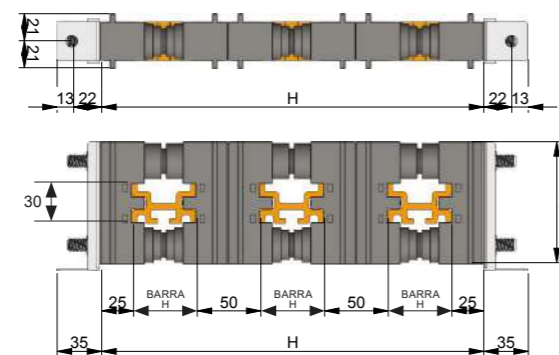
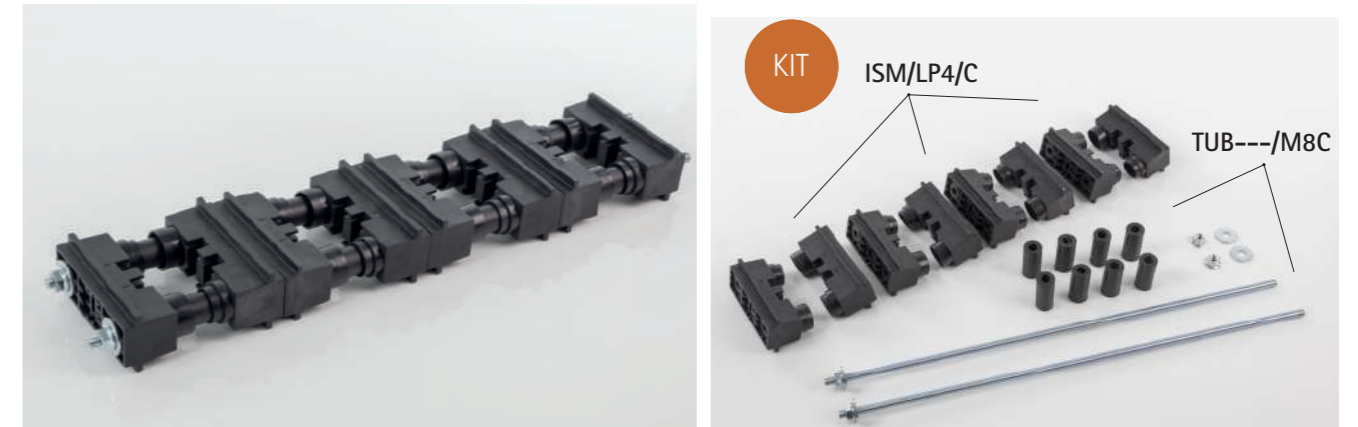


TABELLA INTERASSE PORTABARRE							
I.Nom	630/800/1000A	1250A	1600A	2000A	2500A	3200A	4000A
Interasse Max	lcc	lcc	lcc	lcc	lcc	lcc	lcc
1000mm	30 kA	40 kA	45 kA	55 kA	60 kA	65 kA	70 kA
950mm	30 kA	50 kA	50 kA	55 kA	60 kA	65 kA	70 kA
900mm	35 kA	50 kA	50 kA	60 kA	65 kA	65 kA	75 kA
850mm	35 kA	50 kA	50 kA	60 kA	65 kA	70 kA	75 kA
800mm	40 kA	50 kA	55 kA	60 kA	65 kA	70 kA	75 kA
750mm	40 kA	55 kA	55 kA	65 kA	70 kA	75 kA	80 kA
700mm	45 kA	55 kA	60 kA	65 kA	70 kA	75 kA	85 kA
650mm	50 kA	55 kA	60 kA	70 kA	75 kA	80 kA	85 kA
600mm	50 kA	65 kA	65 kA	70 kA	75 kA	85 kA	90 kA
550mm	55 kA	65 kA	65 kA	75 kA	80 kA	85 kA	95 kA
500mm	60 kA	70 kA	70 kA	80 kA	85 kA	90 kA	100 kA
450mm	70 kA	75 kA	75 kA	85 kA	90 kA	95 kA	105 kA
400mm	75 kA	75 kA	75 kA	90 kA	95 kA	100 kA	
350mm	85 kA	85 kA	85 kA	100 kA	100 kA	105 kA	
300mm	90 kA	90 kA	95 kA	105 kA	105 kA		
250mm	100 kA	105 kA	105 kA				
200mm	105 kA						
Codice	IBP380CU/C	IBP312CU/C	IBP316CU/C	IBP320CU/C	IBP325CU/C	IBP332CU/C	IBP340CU/C

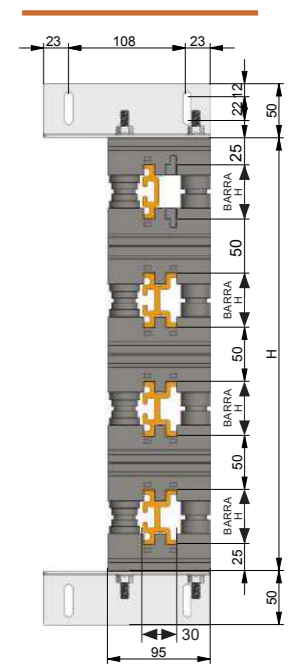
BACK-COPPER QUADRIPOLORE VERTICALE/ORIZZONTALE

Portabarre Back-Copper verticale/orizzontale quadripolare per sostegno profili Smart Energy-Copper fino a 4000A



CODICE	CONTENUTO	PESO (kg)	BARRA SMART ENERGY	DIM. BARRA (HXSP)	H (MM)	In (A)
IB480CU/C	cod. ISM/LP4/C cod. TUB430/M8C	4,3	BR8P	50x30	888	1106
IB412CU/C	cod. ISM/LP4/C cod. TUB430/M8C	4,3	(BR12P) (BR12P+BR8P)	50x30	1251	1560
IB416CU/C	cod. ISM/LP4/C cod. TUB430/M8C	4,3	(BR16P) (BR16P+BR8P)	50x30	1477	1832
IB420CU/C	cod. ISM/LP4/C cod. TUB460/M8C	4,7	(BR20P) (BR20P+BR20P/5)	80x30	1980	2509
IB425CU/C	cod. ISM/LP4/C cod. TUB480/M8C	4,8	(BR25P) (BR25P+BR25P/5)	100x30	2475	2957
IB432CU/C	cod. ISM/LP4/C cod. TUB4100/M8C	4,85	(BR32P) (BR32P+BR32P/5)	120x30	3129	3694
IB440CU/C	cod. ISM/LP4/C cod. TUB4130/M8C	4,9	(BR40P) (BR40P+BR40P/5)	150x30	3950	3582

BARRE
IN POSIZIONE
ORIZZONTALE



BARRE IN POSIZIONE VERTICALE

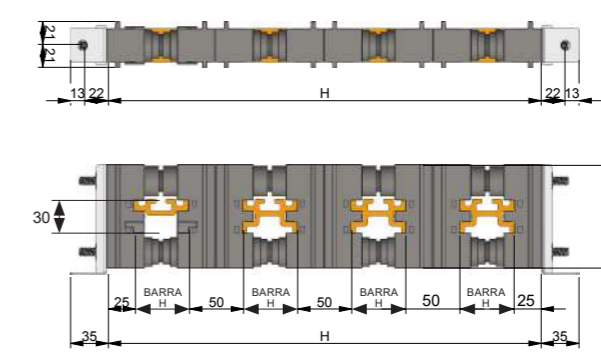
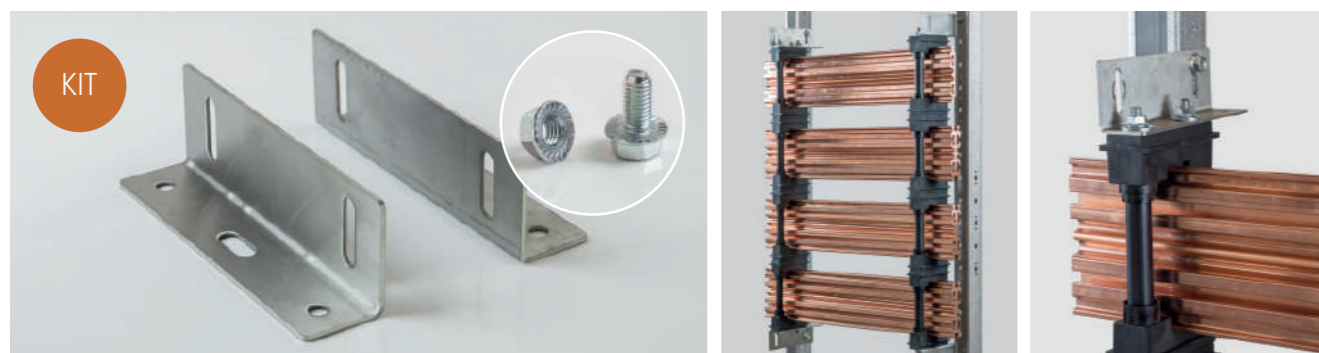


TABELLA INTERASSE PORTABARRE							
I.Nom	630/800/1000A	1250A	1600A	2000A	2500A	3200A	4000A
Interasse Max	lcc	lcc	lcc	lcc	lcc	lcc	lcc
1000mm	30 kA	40 kA	45 kA	55 kA	60 kA	65 kA	70 kA
950mm	30 kA	50 kA	50 kA	55 kA	60 kA	65 kA	70 kA
900mm	35 kA	50 kA	50 kA	60 kA	65 kA	65 kA	75 kA
850mm	35 kA	50 kA	50 kA	60 kA	65 kA	70 kA	75 kA
800mm	40 kA	50 kA	55 kA	60 kA	65 kA	70 kA	75 kA
750mm	40 kA	55 kA	55 kA	65 kA	70 kA	75 kA	80 kA
700mm	45 kA	55 kA	60 kA	65 kA	70 kA	75 kA	85 kA
650mm	50 kA	55 kA	60 kA	70 kA	75 kA	80 kA	85 kA
600mm	50 kA	65 kA	65 kA	70 kA	75 kA	85 kA	90 kA
550mm	55 kA	65 kA	65 kA	75 kA	80 kA	85 kA	95 kA
500mm	60 kA	70 kA	70 kA	80 kA	85 kA	90 kA	100 kA
450mm	70 kA	75 kA	75 kA	85 kA	90 kA	95 kA	105 kA
400mm	75 kA	75 kA	75 kA	90 kA	95 kA	100 kA	
350mm	85 kA	85 kA	85 kA	100 kA	100 kA	105 kA	
300mm	90 kA	90 kA	95 kA	105 kA	105 kA		
250mm	100 kA	105 kA	105 kA				
200mm	105 kA						
Codice	IBP480CU/C	IBP412CU/C	IBP416CU/C	IBP420CU/C	IBP425CU/C	IBP432CU/C	IBP440CU/C

STAFFE PORTABARRE BACK-COPPER ORIZZONTALE

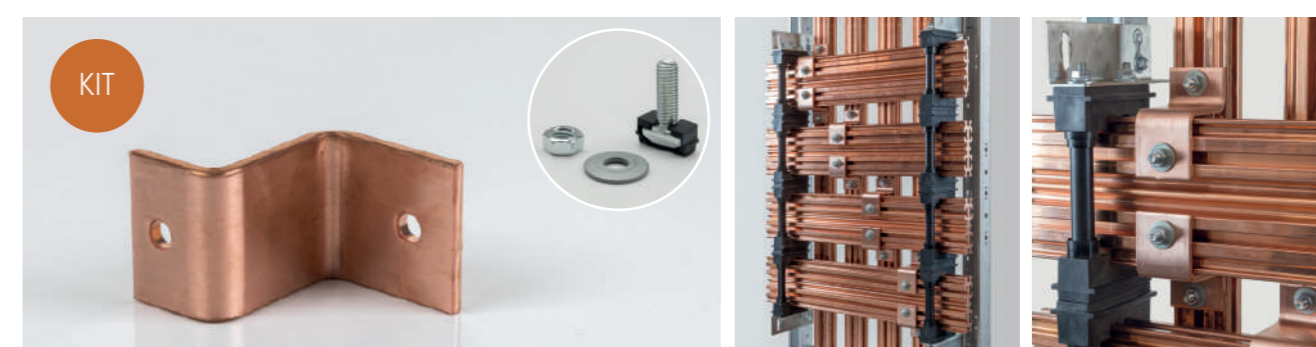
Staffe in acciaio inox per fissaggio portabarre Back Copper (orizzontale)



CODICE	CONTENUTO	PESO (kg)
SHLB/C	4 staffe + 4 viti / dadi	0,8

GIUNZIONI IN RAME PER SISTEMA SBARRE BACK-COPPER

Giunzioni in rame per il collegamento tra barre Back Copper tripolari/ quadripolari in posizione orizzontale o verticale

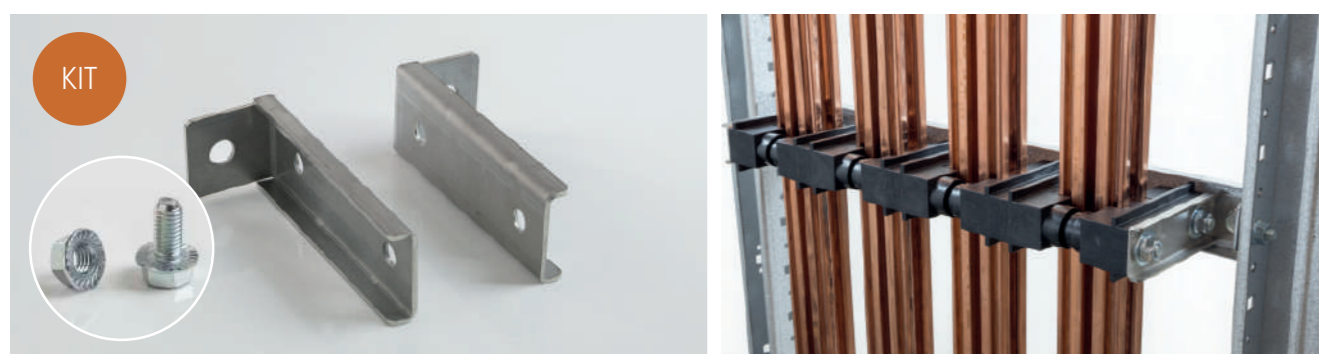


CODICE	CONTENUTO	PESO (kg)	N.POLI	IN (A)	SEZIONE RAME	DIM.
GBP3/C	3 giunzioni + 6 viti / dadi	0,8	3	da 630A a 4000A	50x5	55x60x40
GBP4/C	4 giunzioni + 8 viti / dadi	1	4	da 630A a 4000A	50x5	55x60x40

1 KIT per calata fino a 630A | 2 KIT per calata ≥ 800A

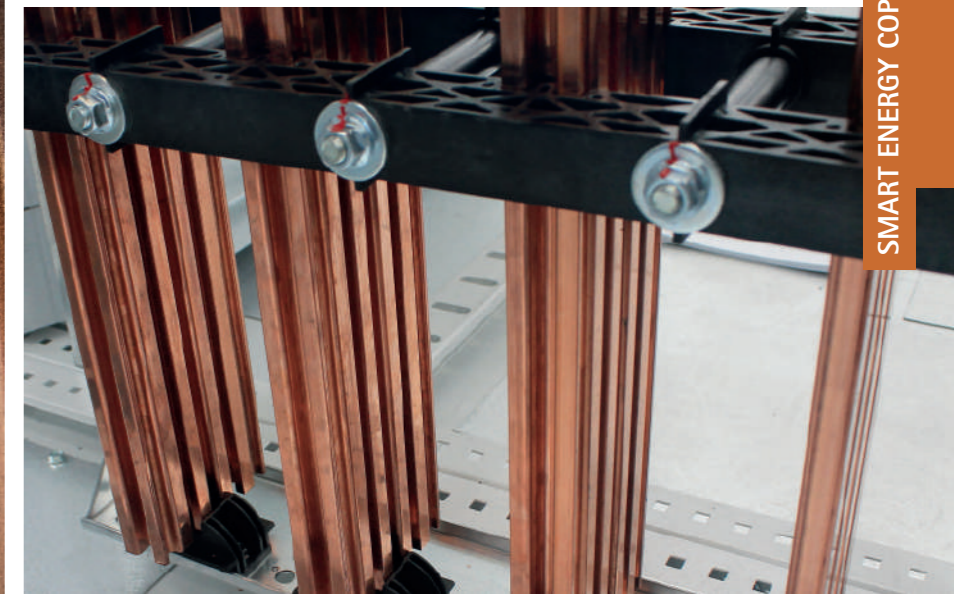
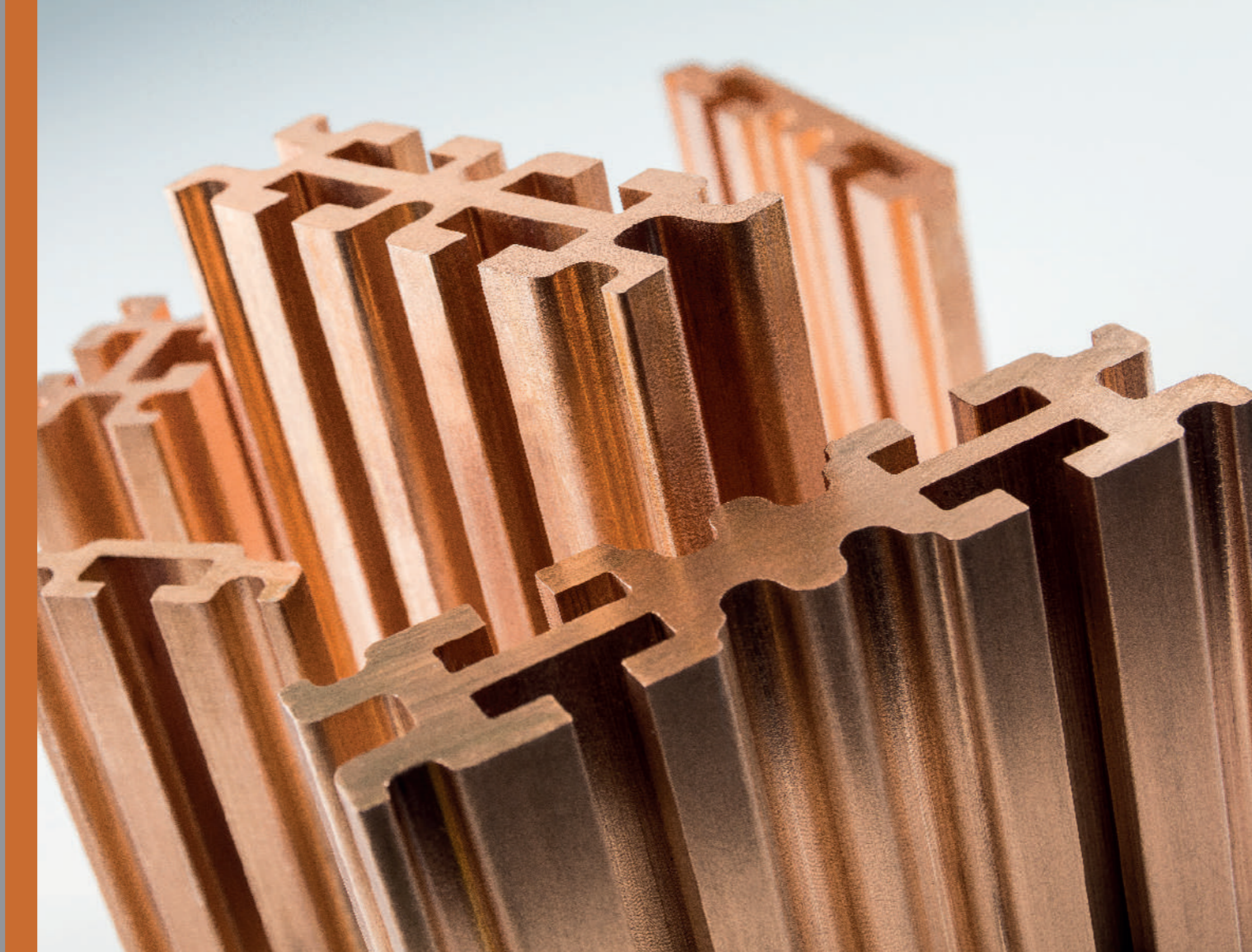
STAFFE PORTABARRE BACK-COPPER VERTICALE

Staffe in acciaio inox per fissaggio portabarre Back Copper (verticale)



CODICE	CONTENUTO	PESO (kg)
SVLB/C	6 staffe + 6 viti / dadi	0,65

SISTEMA SBARRE UNIVERSALE IN RAME FINO A 6300A



Il sistema Smart Energy-Copper garantisce la massima flessibilità di cablaggio. È inoltre un sistema più compatto ed economico rispetto alle tradizionali soluzioni in rame e si adatta perfettamente ad ampliamenti e/o modifiche future.

VANTAGGI

- Economico
- Massima velocità di cablaggio
- Nessun impiego di utensili per la foratura

PROFILO SMART ENERGY-COPPER 630A / 800A / 1000A

Barra sagomata in rame da 630A / 800A / 1000A

*A RICHIESTA BARRE TAGLIATE A MISURA



CODICE	CONTENUTO	PESO (kg)	SP (mm)	H (mm)	L (mm)	ΔT 30° C	ΔT 50° C
BR8P/1830	1	6,35	15	50	1830	888	1106
BR8P/2030	1	7	15	50	2030	888	1106
BR8P/2325	1	8	15	50	2325	888	1106



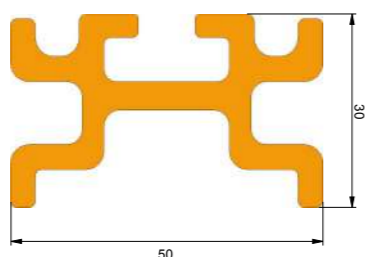
CERTIFICAZIONI

B8020496	Verifica della tenuta al corto circuito dei circuiti principali	Inom=6300A Icc=105 kA
----------	---	--------------------------

PROFILO SMART ENERGY-COPPER 1250A

Barra sagomata in rame da 1250A

*A RICHIESTA BARRE TAGLIATE A MISURA

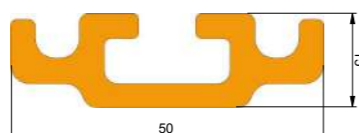
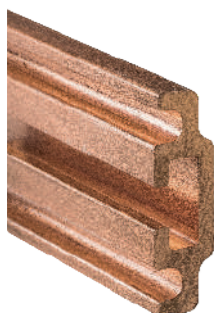


CODICE	CONTENUTO	PESO (kg)	SP (mm)	H (mm)	L (mm)	$\Delta T 30^\circ C$	$\Delta T 50^\circ C$
BR12P/1830	1	10,8	30	50	1830	1251	1560
BR12P/2030	1	11	30	50	2030	1251	1560
BR12P/2325	1	12,55	30	50	2325	1251	1560

PROFILO SMART ENERGY-COPPER 1250A - (NEUTRO)

Barra sagomata in rame da 1250A - (NEUTRO)

*A RICHIESTA BARRE TAGLIATE A MISURA

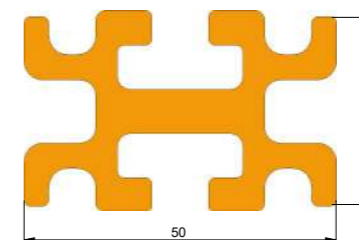
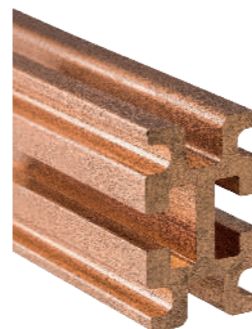


CODICE	CONTENUTO	PESO (kg)	SP (mm)	H (mm)	L (mm)	$\Delta T 30^\circ C$	$\Delta T 50^\circ C$
BR8P/1830	1	6,35	15	50	1830	888	1106
BR8P/2030	1	7	15	50	2030	888	1106
BR8P/2325	1	8	15	50	2325	888	1106

PROFILO SMART ENERGY-COPPER 1600A

Barra sagomata in rame da 1600A

*A RICHIESTA BARRE TAGLIATE A MISURA

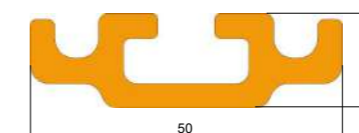


CODICE	CONTENUTO	PESO (kg)	SP (mm)	H (mm)	L (mm)	$\Delta T 30^\circ C$	$\Delta T 50^\circ C$
BR16P/1830	1	12,8	30	50	1830	1477	1832
BR16P/2030	1	14,2	30	50	2030	1477	1832
BR16P/2325	1	16,2	30	50	2325	1477	1832

PROFILO SMART ENERGY-COPPER 1600A - (NEUTRO)

Barra sagomata in rame da 1600A - (NEUTRO)

*A RICHIESTA BARRE TAGLIATE A MISURA

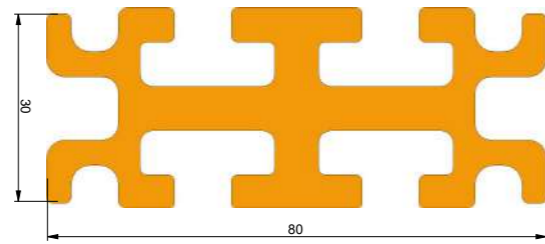


CODICE	CONTENUTO	PESO (kg)	SP (mm)	H (mm)	L (mm)	$\Delta T 30^\circ C$	$\Delta T 50^\circ C$
BR8P/1830	1	6,35	15	50	1830	888	1106
BR8P/2030	1	7	15	50	2030	888	1106
BR8P/2325	1	8	15	50	2325	888	1106

PROFILO SMART ENERGY-COPPER 2000A

Barra sagomata in rame da 2000A

*A RICHIESTA BARRE TAGLIATE A MISURA

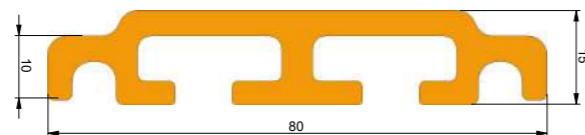


CODICE	CONTENUTO	PESO (kg)	SP (mm)	H (mm)	L (mm)	ΔT 30° C	ΔT 50° C
BR20P/1830	1	21,8	30	80	1830	1980	2509
BR20P/2030	1	24,1	30	80	2030	1980	2509
BR20P/2325	1	27,5	30	80	2325	1980	2509

PROFILO SMART ENERGY-COPPER 2000A - (NEUTRO)

Barra sagomata in rame da 2000A - (NEUTRO)

*A RICHIESTA BARRE TAGLIATE A MISURA

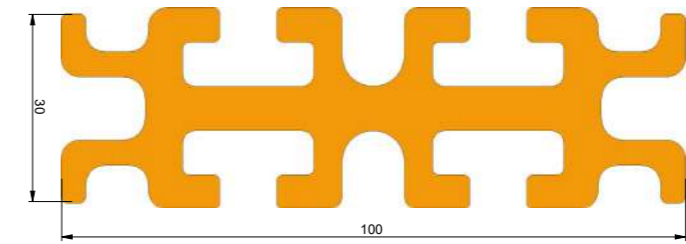


CODICE	CONTENUTO	PESO (kg)	SP (mm)	H (mm)	L (mm)	ΔT 30° C	ΔT 50° C
BR20P/5/1830	1	13,5	15	80	1830	1200	1486
BR20P/5/2030	1	14,9	15	80	2030	1200	1486
BR20P/5/2325	1	17	15	80	2325	1200	1486

PROFILO SMART ENERGY-COPPER 2500A

Barra sagomata in rame da 2500A

*A RICHIESTA BARRE TAGLIATE A MISURA

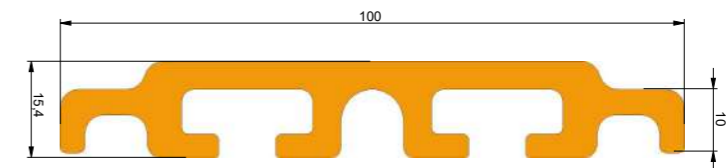


CODICE	CONTENUTO	PESO (kg)	SP (mm)	H (mm)	L (mm)	ΔT 30° C	ΔT 50° C
BR25P/1830	1	25,9	30	100	1830	2475	2957
BR25P/2030	1	39,7	30	100	2030	2475	2957
BR25P/2325	1	34	30	100	2325	2475	2957

PROFILO SMART ENERGY-COPPER 2500A - (NEUTRO)

Barra sagomata in rame da 2500A - (NEUTRO)

*A RICHIESTA BARRE TAGLIATE A MISURA

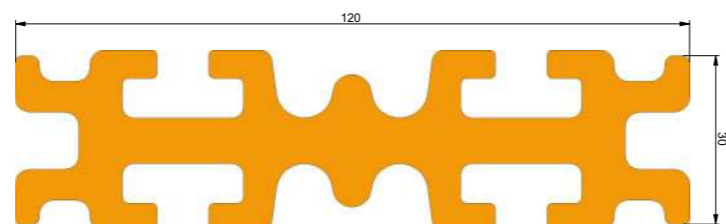
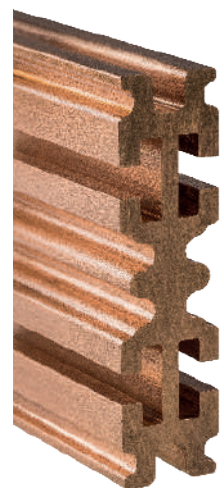


CODICE	CONTENUTO	PESO (kg)	SP (mm)	H (mm)	L (mm)	ΔT 30° C	ΔT 50° C
BR25P/5/1830	1	12,9	15	100	1830	1525	1972
BR25P/5/2030	1	14,9	15	100	2030	1525	1972
BR25P/5/2325	1	17	15	100	2325	1525	1972

PROFILO SMART ENERGY-COPPER 3200A

Barra sagomata in rame da 3200A

*A RICHIESTA BARRE TAGLIATE A MISURA

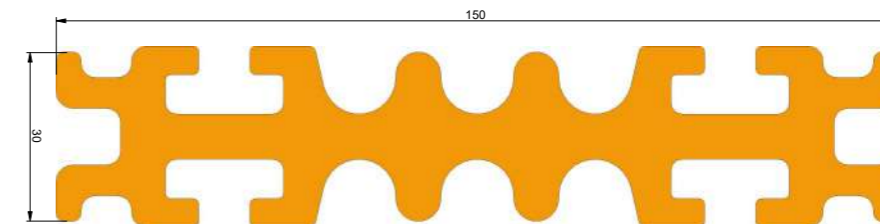


CODICE	CONTENUTO	PESO (kg)	SP (mm)	H (mm)	L (mm)	ΔT 30° C	ΔT 50° C
BR32P/2030	1	38,3	30	120	2030	3129	3694
BR32P/2325	1	43,8	30	120	2325	3129	3694

PROFILO SMART ENERGY-COPPER 4000A

Barra sagomata in rame da 4000A

*A RICHIESTA BARRE TAGLIATE A MISURA

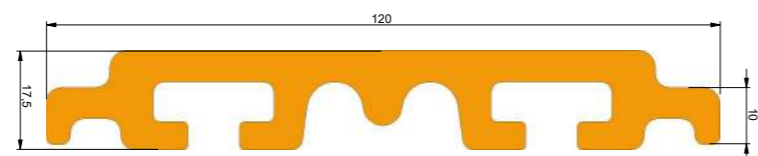


CODICE	CONTENUTO	PESO (kg)	SP (mm)	H (mm)	L (mm)	ΔT 30° C	ΔT 50° C
BR40P/2030	1	48,8	30	150	2030	3953	4563
BR40P/2325	1	55,9	30	150	2325	3953	4563

PROFILO SMART ENERGY-COPPER 3200A - (NEUTRO)

Barra sagomata in rame da 3200A - (NEUTRO)

*A RICHIESTA BARRE TAGLIATE A MISURA

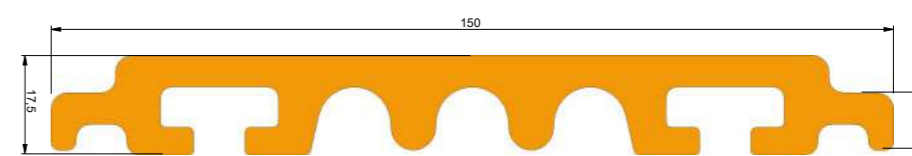


CODICE	CONTENUTO	PESO (kg)	SP (mm)	H (mm)	L (mm)	ΔT 30° C	ΔT 50° C
BR32P/5/2030	1	21,9	17,5	120	2030	2053	2573
BR32P/5/2325	1	25	17,5	120	2325	2053	2573

PROFILO SMART ENERGY-COPPER 4000A - (NEUTRO)

Barra sagomata in rame da 4000A - (NEUTRO)

*A RICHIESTA BARRE TAGLIATE A MISURA

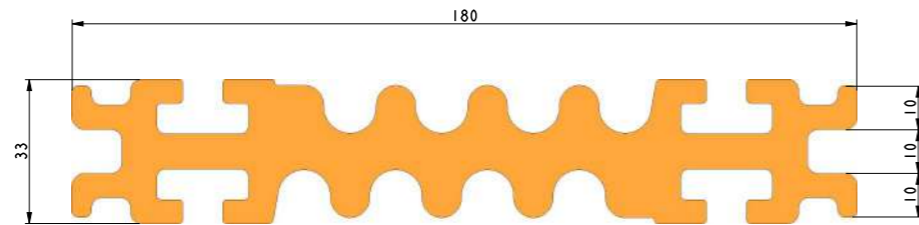


CODICE	CONTENUTO	PESO (kg)	SP (mm)	H (mm)	L (mm)	ΔT 30° C	ΔT 50° C
BR40P/5/2030	1	28	17,5	150	2030	2504	3069
BR40P/5/2325	1	32	17,5	150	2325	2504	3069

PROFILO SMART ENERGY-COPPER 5000A

Barra sagomata in rame da 5000A

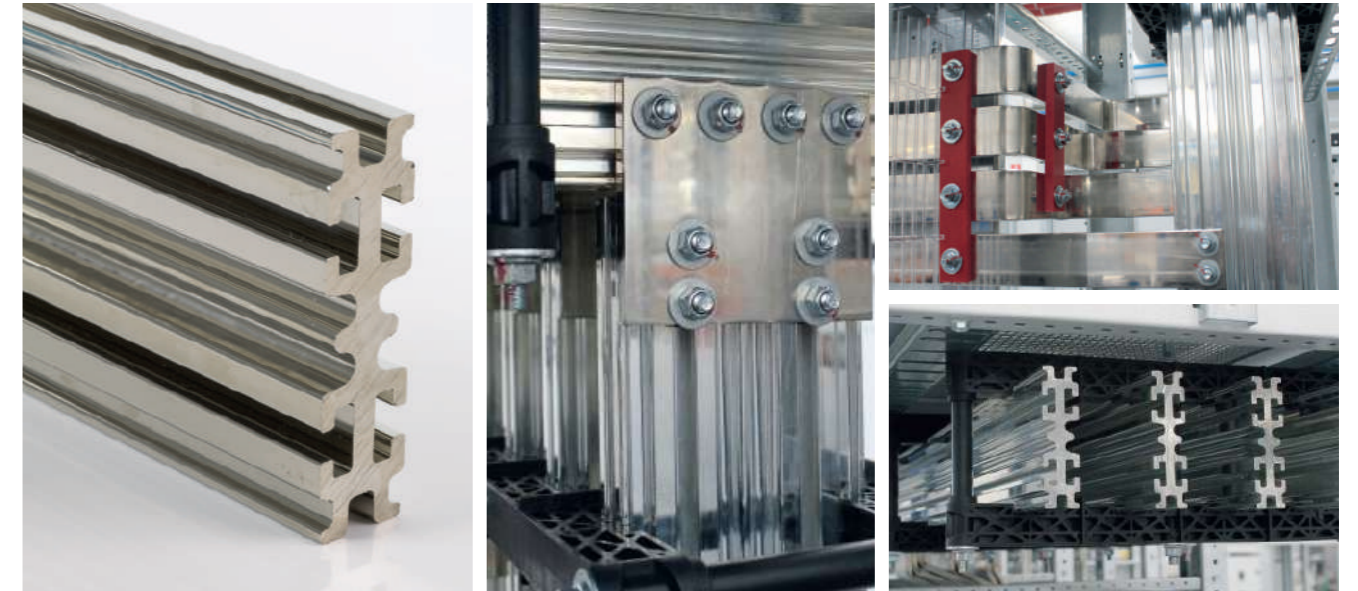
*A RICHIESTA BARRE TAGLIATE A MISURA



CODICE	CONTENUTO	PESO (kg)	SP (mm)	H (mm)	L (mm)	$\Delta T 30^\circ C$	$\Delta T 50^\circ C$
BR50P/1830	1	62,5	35	180	1830	4013	5007

PROFILO SMART ENERGY-COPPER STAGNATO/NICHELATO

Barra di rame completamente stagnato o nichelato a seconda della richiesta



PROFILO SMART ENERGY-COPPER ISOLATO

Barra di rame completamente protetta tramite apposita verniciatura, completa di otturatore di protezione in plastica



GIUNZIONE PROFILI SMART ENERGY COPPER

Fazzoletti di giunzione preconfezionati tripolari o quadripolari in rame, testati e certificati per collegare profili Smart Energy-Copper fino a 5000A. Queste giunzioni sono state studiate per adattarsi alle diverse soluzioni di montaggio tra barre orizzontali e tra barre orizzontali e verticali in modo rapido e sicuro.

VANTAGGI

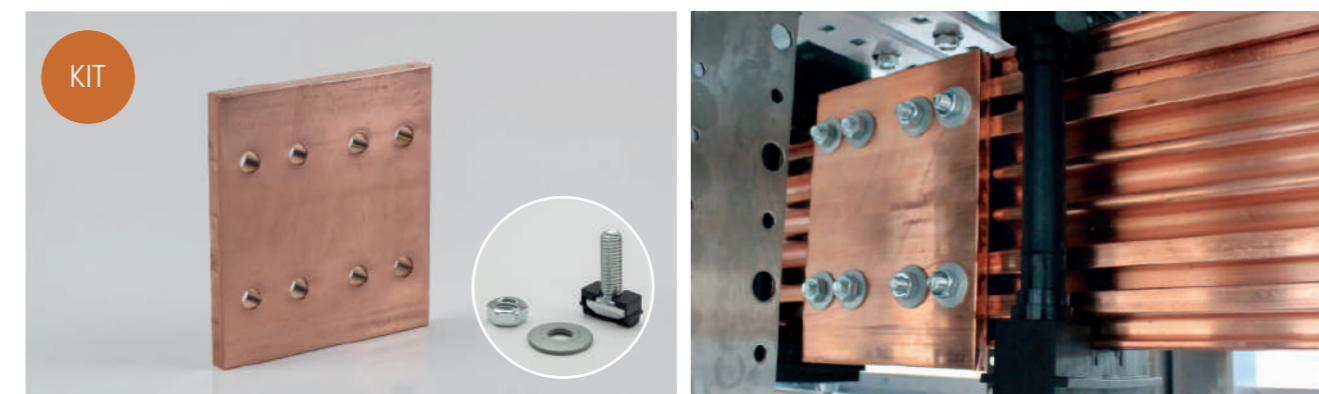
- Comodità
- Velocità di assemblaggio

CARATTERISTICHE TECNICHE

- Rame

GIUNZIONE TRA PROFILI ORIZZONTALI

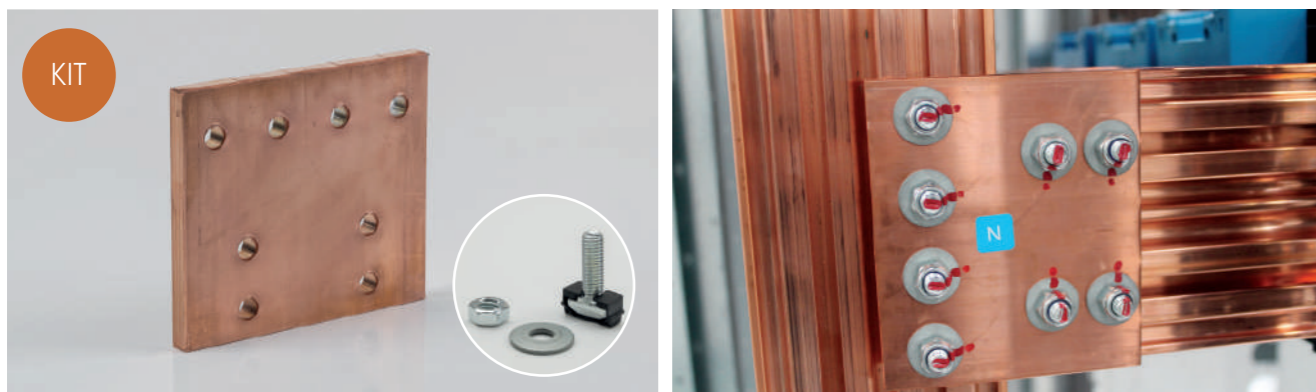
Giunzione in rame per il collegamento tra profili Smart Energy-Copper da 800A a 5000A (tripolari/quadripolari) in posizione orizzontale



CODICE	CONTENUTO	PESO (kg)	N.POLI	IN (A)	SEZIONE RAME	LUNGHEZZA
GOC83/C	3 giunzioni + 12 viti / dadi	1,7	3	800	50x10	105
GOC84/C	4 giunzioni + 16 viti / dadi	2,3	4	800	50x10	105
GOC163/C	3 giunzioni + 12 viti / dadi	2,4	3	1250 / 1600	60x10	105
GOC164/C	4 giunzioni + 16 viti / dadi	3,1	4	1250 / 1600	60x10	105
GOC203/C	3 giunzioni + 24 viti / dadi	3,9	3	2000	80x10	105
GOC204/C	4 giunzioni + 32 viti / dadi	5,1	4	2000	80x10	105
GOC253/C	3 giunzioni + 24 viti / dadi	4,4	3	2500	100x10	105
GOC254/C	4 giunzioni + 32 viti / dadi	5,9	4	2500	100x10	105
GOC323/C	6 giunzioni + 48 viti / dadi	5	3	3200	120x10	105
GOC324/C	8 giunzioni + 64 viti / dadi	6,6	4	3200	120x10	105
GOC403/C	6 giunzioni + 48 viti / dadi	6	3	4000	160x10	105
GOC404/C	8 giunzioni + 64 viti / dadi	7,95	4	4000	160x10	105
GOC503/C	6 giunzioni + 48 viti / dadi	8,42	3	5000	160x10	105
GOC504/C	8 giunzioni + 64 viti / dadi	11,23	4	5000	160x10	105

GIUNZIONE TRA PROFILI VERTICALI/ORIZZONTALI

Giunzione in rame per il collegamento tra profili Smart Energy- Copper da 800A a 5000A (tripolari/quadripolari)
in posizione orizzontale o verticale



CODICE	CONTENUTO	PESO (kg)	N.POLI	IN (A)	SEZIONE RAME	LUNGHEZZA
GVC83/C	3 giunzioni + 24 viti / dadi	2,55	3	800	50x10	105
GVC84/C	4 giunzioni + 32 viti / dadi	3,4	4	800	50x10	105
GVC163/C	3 giunzioni + 24 viti / dadi	3	3	1250 / 1600	60x10	105
GVC164/C	4 giunzioni + 32 viti / dadi	4	4	1250 / 1600	60x10	105
GVC203/C	3 giunzioni + 24 viti / dadi	3,8	3	2000	80x10	105
GVC204/C	4 giunzioni + 32 viti / dadi	5	4	2000	80x10	105
GVC253/C	3 giunzioni + 24 viti / dadi	4,3	3	2500	100x10	105
GVC254/C	4 giunzioni + 32 viti / dadi	5,7	4	2500	100x10	105
GVC323/C	6 giunzioni + 48 viti / dadi	5	3	3200	120x10	105
GVC324/C	8 giunzioni + 64 viti / dadi	6,6	4	3200	120x10	105
GVC403/C	6 giunzioni + 48 viti / dadi	6	3	4000	160x10	105
GVC404/C	8 giunzioni + 64 viti / dadi	7,95	4	4000	160x10	105
GVC503/C	6 giunzioni + 48 viti / dadi	8	3	5000	160x10	105
GVC504/C	8 giunzioni + 64 viti / dadi	10,66	4	5000	160x10	105

ACCESSORI SMART ENERGY BASIC PLUS COPPER

STUDIATI PER AGEVOLARE
IL CABLAGGIO



Alcu[®]
SYSTEM

VITE TESTA A MARTELLO PER AGGANCIAMENTO RAPIDO

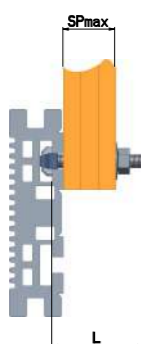
Viti testa a martello con sistema antirotazione brevettato lunghezza viti 20 mm / 30mm / 40mm



KIT PRODOTTI

Kit prodotto è composto da:

- 20 Viti testa a martello, rondelle e dadi



CODICE	CONTENUTO	PESO (kg)	L (mm) x Ø	SP max (mm)
KSE/25	20 viti / dadi	0,26	25 x 8	6
KSE/30	20 viti / dadi	0,32	30 x 8	11
KSE/35	20 viti / dadi	0,35	35 x 8	16
KSE/40	20 viti / dadi	0,37	40 x 8	20
KSE/50	20 viti / dadi	0,40	50 x 8	30
KSE10/35	20 viti / dadi	0,45	35 x 10	16
KSE10/45	20 viti / dadi	0,52	45 x 10	20
KSE10/55	20 viti / dadi	0,59	55 x 10	30

New

New

New

RONDELLA IN OTTONE MAGGIORATA

Rondelle in ottone maggiorate M8 (24x2sp) per un maggior contatto



KIT PRODOTTI

Kit prodotto è composto da:

- 20 Rondelle (dim 24x2)

CODICE	CONTENUTO	PESO (kg)
ROM08/C	20 rondelle	0,3

DADO AUTOBLOCCANTE PER FISSAGGIO GIUNZIONI

Dado autobloccante M8 zincato bianco per il fissaggio delle giunzioni. Facilita la rotazione a 90° della vite



KIT PRODOTTI

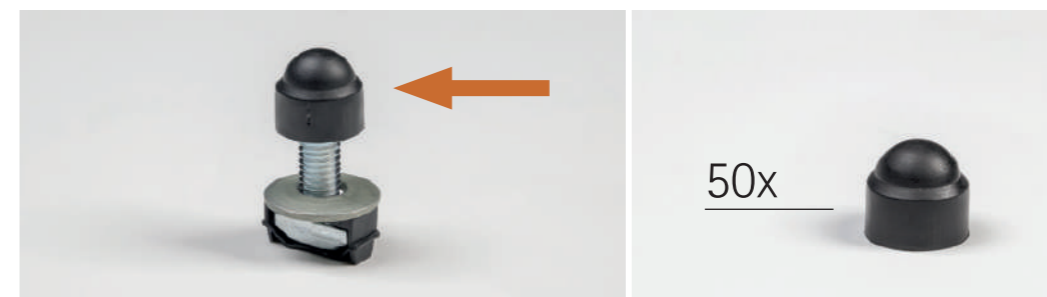
Kit prodotto è composto da:

- 50 dadi autobloccanti

CODICE	CONTENUTO	PESO (kg)
DAB08/50/C	50 dadi	0,22

TAPPO DI ISOLAMENTO VITE

Tappo di chiusura per isolare la vite M8



KIT PRODOTTI

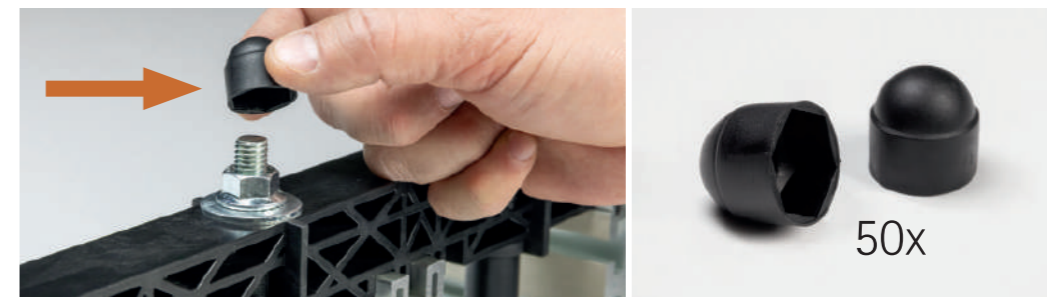
Kit prodotto è composto da:

- 50 tappi di chiusura

CODICE	CONTENUTO	PESO (kg)
TCV8/C	50 tappi	0,7

TAPPO DI ISOLAMENTO PER DADI ISOLATORI LINEARI

Tappo di chiusura per dadi M10



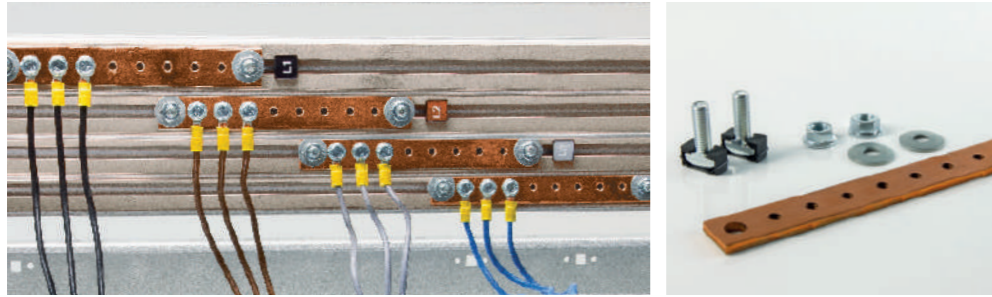
KIT PRODOTTI

Kit prodotto è composto da:

- 50 tappi di chiusura

CODICE	CONTENUTO	PESO (kg)
TCV10/C	50 tappi	0,9

BARRETTA DI CONNESSIONE MODULARI



KIT PRODOTTI

Kit prodotto è composto da:

- 4 barre forate m6
- 8 viti a martello 25x8 per fissaggio barre

CODICE	CONTENUTO	PESO (kg)
BCM8/C	4 barre e 8 viti / dadi	0,76

OLIO PER LUBRIFICAZIONE PUNZONI

Olio utilizzato per lubrificazione punzoni per foratura barre in alluminio



CODICE	CONTENUTO
OLP	1 liter

SISTEMA DI IDENTIFICAZIONE FASI E NEUTRO PER SMART ENERGY

KIT di identificazioni fasi e neutro



KIT PRODOTTI

Kit prodotto è composto da:

- 4 Elementi di identificazione (L1, L2, L3, N)

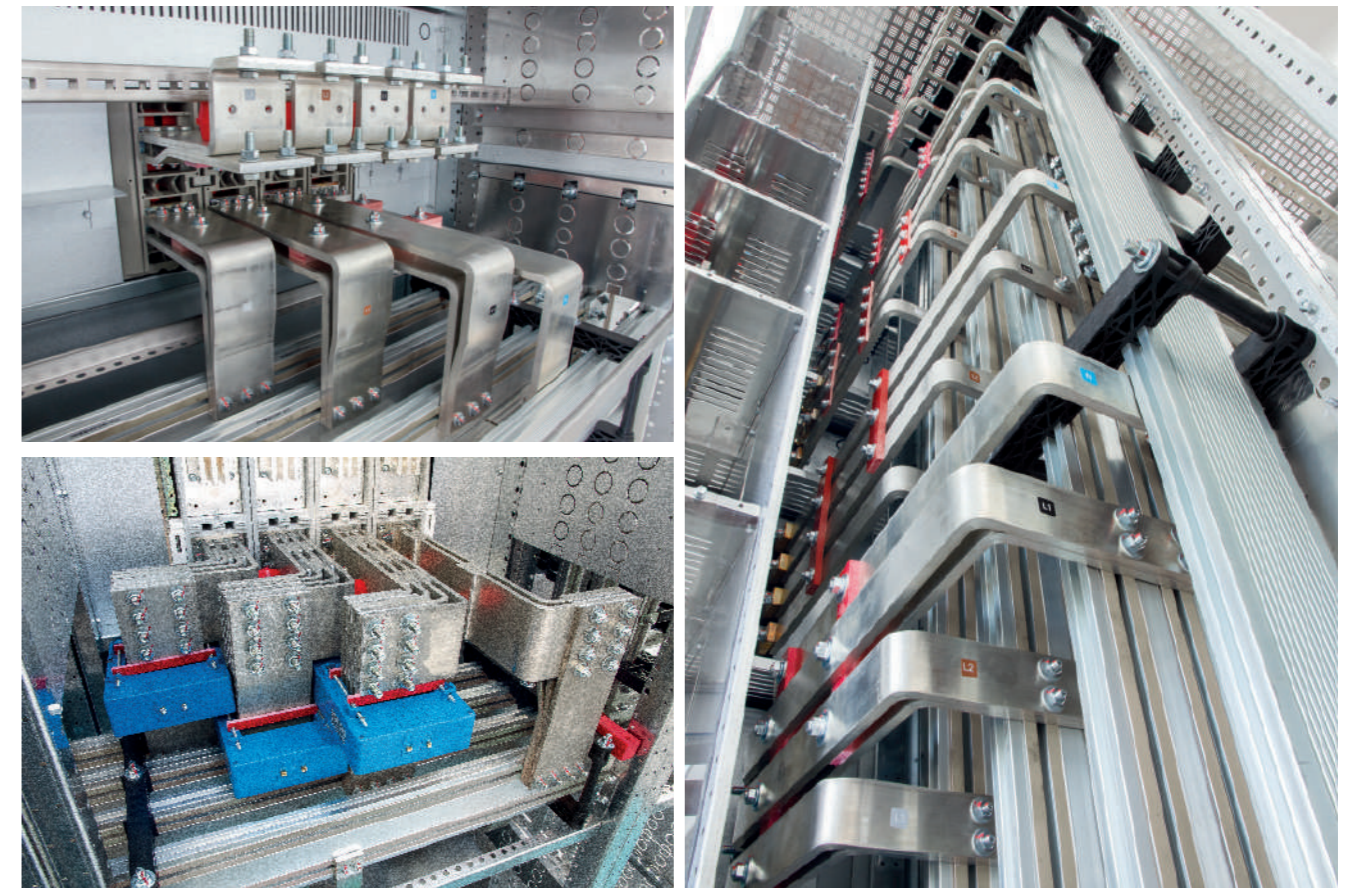
CODICE	CONTENUTO	PESO (kg)
IFN/10/C	10 kit	-

COMPENSATORI DI FASE

Kit compensatori di fase per isolatori lineari



CODICE	CONTENUTO	PESO (kg)
AB5/C	1 kit spessore 5 mm	0,23
AB10/C	1 kit spessore 10 mm	0,24

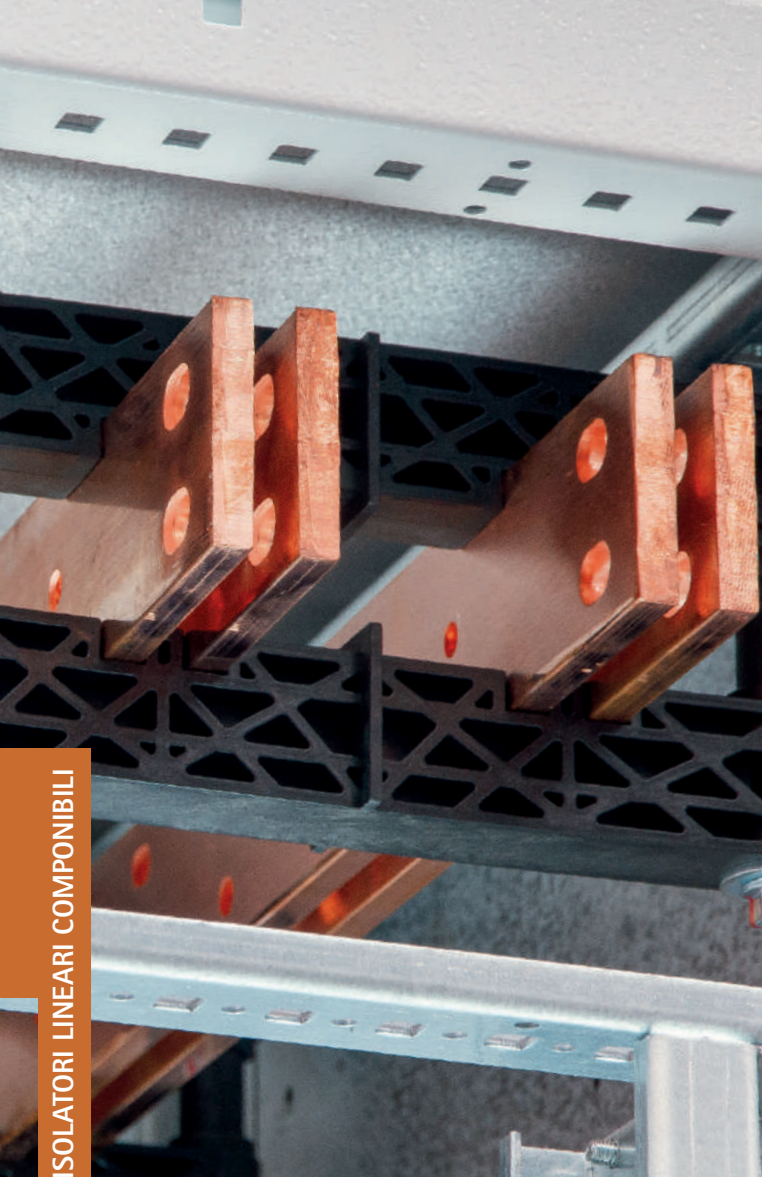




ISOLATORI LINEARI COMPONIBILI



Alcu[®]
SYSTEM



PORTA BARRE LINEAR PER BARRE IN RAME O ALLUMINIO

Portabarre lineari realizzati per supportare barre in rame o alluminio fino a 4000 A con portabarre singolo e fino a 6300 A con portabarre in parallelo. Realizzati in poliammide, gli isolatori Linear sono formati da 2 pezzi uguali completi di distanziali e di viti di fissaggio in modo da rendere il montaggio un'operazione estremamente veloce.

Il sistema è posizionabile sottotetto, nella parte posteriore del quadro o lateralmente.

VANTAGGI

- Velocità di assemblaggio
- Funzionale
- Robusto

CARATTERISTICHE TECNICHE

- Poliammide 6/6 rinforzato con fibra di vetro
- Autoestinguenza: UL 94-V0
- Temperatura di esercizio continuo: 113° C
- Glow wire test: 965° C
- Colore nero

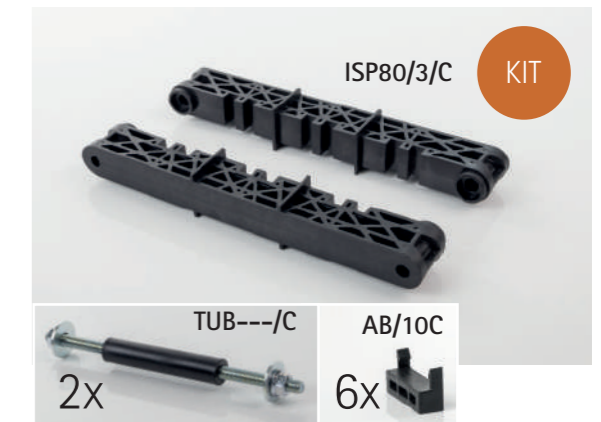
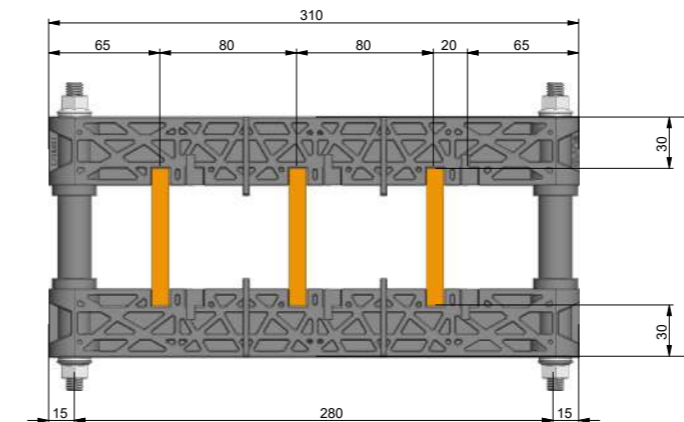


CERTIFICAZIONI

Codice	Descrizione	Parametri
B5002265	Verifica della tenuta al corto circuito dei circuiti principali Verifica dell'efficienza del circuito di protezione Verifica della tenuta del corto circuito del circuito di protezione	Inom=6300A Icc=105 kA
B7001848	Verifica della tenuta al corto circuito dei circuiti principali	Inom=3200A Icc=105 kA
B8020496	Verifica della tenuta al corto circuito dei circuiti principali	Inom=6300A Icc=105 kA

PORTABARRE LINEAR TRIPOLARE PER BARRA IN RAME (INTERASSE FASI 80 MM)

Isolatore tripolare per sostegno barre in rame da 630A a 2500A



CODICE	CONTENUTO	PESO (kg)	DIM. BARRA (HXSP)	H (MM)	In (A)
IS36308CU1/C	cod. ISP80/3/C, cod. AB/10C cod. TUB202/C	1,1	40x10	100	630
IS38008CU1/C	cod. ISP80/3/C, cod. AB/10C cod. TUB302/C	1,1	50x10	110	800
IS31008CU1/C	cod. ISP80/3/C, cod. AB/10C cod. TUB402/C	1,1	60x10	120	1000
IS31208CU1/C	cod. ISP80/3/C, cod. AB/10C cod. TUB602/C	1,1	80x10	140	1250
IS31608CU1/C	cod. ISP80/3/C, cod. AB/10C cod. TUB802/C	1,2	100x10	160	1600
IS318008CU1/C	cod. ISP80/3/C, cod. AB/10C cod. TUB102/C	1,2	120x10	180	1800
IS32008CU1/C	cod. ISP80/3/C, cod. AB/10C cod. TUB142/C	1,3	160x10	220	2000
IS32508CU1/C	cod. ISP80/3/C, cod. AB/10C cod. TUB182/C	1,4	200x10	260	2500

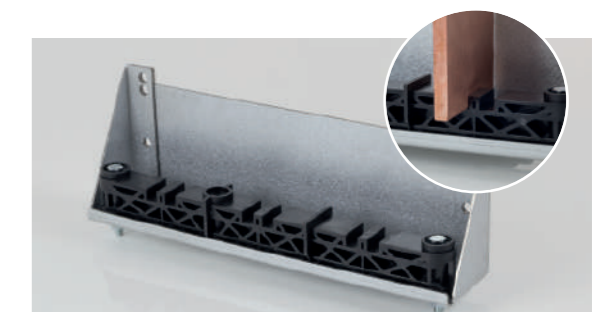
TABELLA INTERASSE PORTABARRE

I.Nom	630A	800A	1000A	1250A	1600A	1800A	2000A	2500A
Interasse Max	lcc	lcc	lcc	lcc	lcc	lcc	lcc	lcc
1000mm	16 kA	16 kA	20 kA	20 kA	25 kA	25 kA	30 kA	35 kA
950mm	16 kA	16 kA	20 kA	20 kA	25 kA	30 kA	35 kA	35 kA
900mm	16 kA	16 kA	20 kA	20 kA	25 kA	30 kA	35 kA	40 kA
850mm	16 kA	16 kA	20 kA	20 kA	25 kA	30 kA	35 kA	40 kA
800mm	20 kA	20 kA	25 kA	25 kA	30 kA	35 kA	40 kA	45 kA
750mm	25 kA	25 kA	25 kA	30 kA	35 kA	40 kA	40 kA	45 kA
700mm	25 kA	25 kA	25 kA	30 kA	35 kA	45 kA	40 kA	45 kA
650mm	25 kA	25 kA	25 kA	30 kA	35 kA	45 kA	45 kA	50 kA
600mm	25 kA	30 kA	30 kA	35 kA	40 kA	40 kA	50 kA	55 kA
550mm	25 kA	30 kA	35 kA	40 kA	45 kA	50 kA	55 kA	55 kA
500mm	30 kA	35 kA	40 kA	45 kA	50 kA	55 kA	60 kA	60 kA
450mm	35 kA	40 kA	45 kA	50 kA	55 kA	60 kA	70 kA	70 kA
400mm	40 kA	45 kA	50 kA	55 kA	60 kA	70 kA	75 kA	75 kA
350mm	45 kA	50 kA	55 kA	65 kA	70 kA	80 kA	80 kA	80 kA
300mm	50 kA	60 kA	65 kA	75 kA	85 kA	85 kA	85 kA	85 kA
250mm	60 kA	70 kA	75 kA	85 kA				
200mm	80 kA	85 kA	85 kA					
Codice	IS36308CU1/C	IS3808CU1/C	IS31008CU1/C	IS31208CU1/C	IS31608CU1/C	IS31808CU1/C	IS32008CU1/C	IS32508CU1/C

SUPPORTO BASE TRIPOLARE (INTERASSE FASI 80 MM)

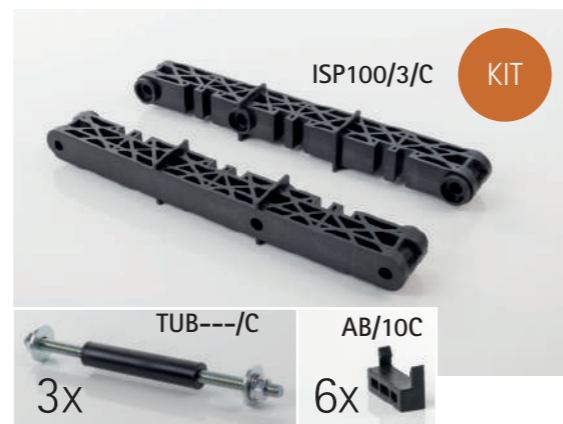
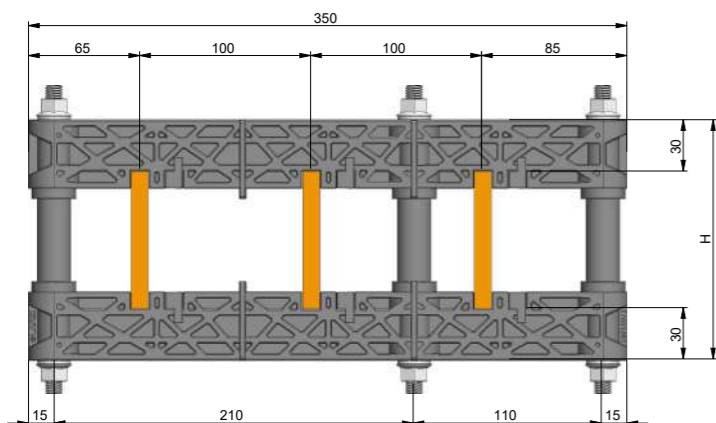
Supporto inferiore da 630A a 2500A

CODICE	CONTENUTO	PESO (kg)	In (A)
ISB308CU/C	1	1,4	Da 630A a 2500A



PORTABARRE LINEAR TRIPOLARE PER BARRA IN RAME (INTERASSE FASI 100 MM)

Isolatore tripolare per sostegno barre in rame da 630A a 2500A



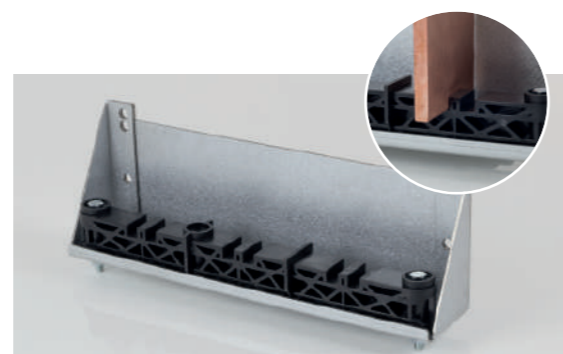
CODICE	CONTENUTO	PESO (kg)	DIM. BARRA (HXSP)	H (MM)	In (A)
IS36310CU1/C	cod. ISP100/3/C, cod. AB/10C cod. TUB203/C	1,3	40x10	100	630
IS3810CU1/C	cod. ISP100/3/C, cod. AB/10C cod. TUB303/C	1,3	50x10	110	800
IS31010CU1/C	cod. ISP100/3/C, cod. AB/10C cod. TUB403/C	1,4	60x10	120	1000
IS31210CU1/C	cod. ISP100/3/C, cod. AB/10C cod. TUB603/C	1,5	80x10	140	1250
IS31610CU1/C	cod. ISP100/3/C, cod. AB/10C cod. TUB803/C	1,5	100x10	160	1600
IS32010CU1/C	cod. ISP100/3/C, cod. AB/10C cod. TUB143/C	1,7	160x10	220	2000
IS32510CU1/C	cod. ISP100/3/C, cod. AB/10C cod. TUB183/C	1,8	200x10	260	2500

TABELLA INTERASSE PORTABARRE							
I.Nom	630A	800A	1000A	1250A	1600A	2000A	2500A
Interasse Max	lcc	lcc	lcc	lcc	lcc	lcc	lcc
1000mm	16 kA	20 kA	20 kA	25 kA	25 kA	35 kA	35 kA
950mm	20 kA	25 kA	25 kA	25 kA	30 kA	35 kA	35 kA
900mm	20 kA	25 kA	25 kA	25 kA	30 kA	40 kA	40 kA
850mm	20 kA	25 kA	25 kA	25 kA	30 kA	40 kA	40 kA
800mm	20 kA	25 kA	25 kA	30 kA	35 kA	45 kA	45 kA
750mm	25 kA	25 kA	30 kA	35 kA	35 kA	45 kA	45 kA
700mm	25 kA	30 kA	30 kA	35 kA	40 kA	50 kA	50 kA
650mm	25 kA	30 kA	30 kA	35 kA	40 kA	50 kA	50 kA
600mm	30 kA	35 kA	35 kA	40 kA	45 kA	50 kA	50 kA
550mm	30 kA	35 kA	40 kA	45 kA	50 kA	60 kA	60 kA
500mm	35 kA	40 kA	45 kA	50 kA	55 kA	65 kA	65 kA
450mm	40 kA	45 kA	50 kA	55 kA	60 kA	80 kA	80 kA
400mm	45 kA	50 kA	55 kA	60 kA	70 kA	85 kA	85 kA
350mm	50 kA	55 kA	60 kA	70 kA	80 kA	95 kA	95 kA
300mm	60 kA	65 kA	70 kA	85 kA	95 kA	100 kA	100 kA
250mm	70 kA	80 kA	85 kA	100 kA	105 kA	105 kA	105 kA
200mm	85 kA	100 kA	105 kA	105 kA			
Codice	IS36310CU1/C	IS3810CU1/C	IS31010CU1/C	IS31210CU1/C	IS31610CU1/C	IS32010CU1/C	IS32510CU1/C

SUPPORTO BASE TRIPOLARE (INTERASSE FASI 100 MM)

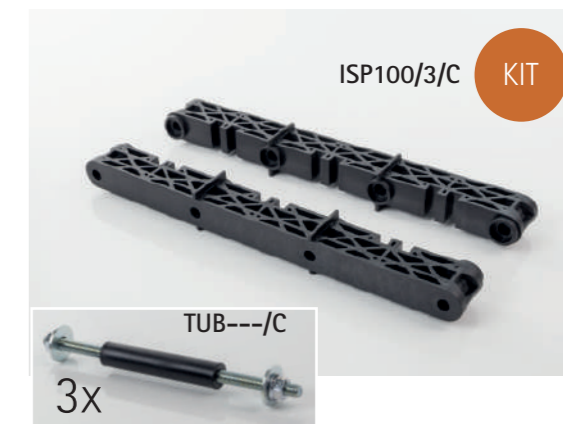
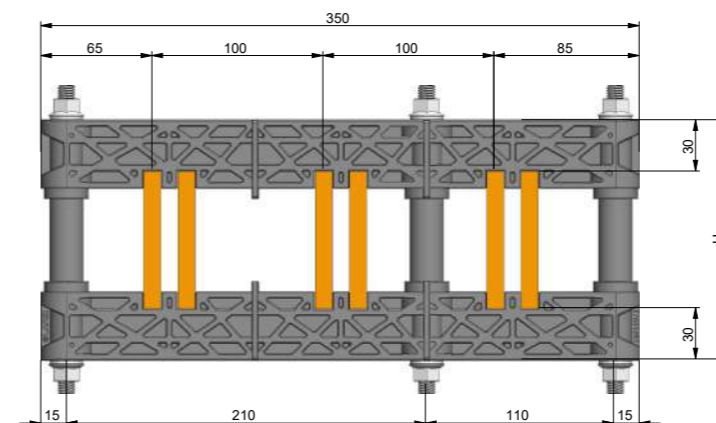
Supporto inferiore barre in rame da 630A a 2500A

CODICE	CONTENUTO	PESO (kg)	In (A)
ISB310CU/C	1	1,6	da 630A a 2500A



PORTABARRE LINEAR TRIPOLARE PER DOPPIA BARRA IN RAME (INTERASSE FASI 100 MM)

Isolatore tripolare per sostegno doppia barre in rame da 1600A a 4300A



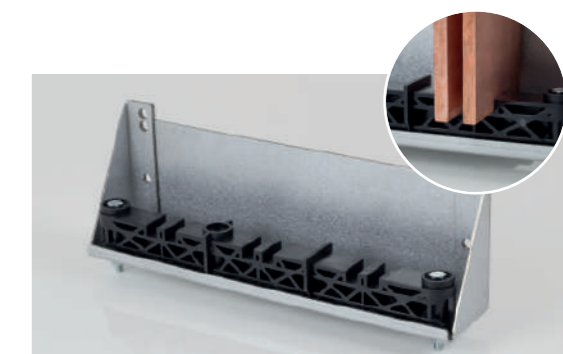
CODICE	CONTENUTO	PESO (kg)	DIM. BARRA (HXSP)	H (MM)	In (A)
IS31610CU2/C	cod. ISP100/3/C cod. TUB303/C	1,3	50x10	110	1600
IS31810CU2/C	cod. ISP100/3/C cod. TUB403/C	1,3	60x10	120	1800
IS32010CU2/C	cod. ISP100/3/C cod. TUB603/C	1,4	80x10	140	2000
IS32510CU2/C	cod. ISP100/3/C cod. TUB803/C	1,4	100x10	160	2500
IS33210CU2/C	cod. ISP100/3/C cod. TUB103/C	1,5	120x10	180	3000
IS33610CU2/C	cod. ISP100/3/C cod. TUB143/C	1,7	160x10	220	3600
IS34310CU2/C	cod. ISP100/3/C cod. TUB183/C	1,8	200x10	260	4300

TABELLA INTERASSE PORTABARRE							
I.Nom	1600A	1800A	2000A	2500A	3000A	3600A	4300A
Interasse Max	lcc	lcc	lcc	lcc	lcc	lcc	lcc
1000mm	20 kA	20 kA	25 kA	30 kA	35 kA	40 kA	50 kA
950mm	20 kA	20 kA	25 kA	30 kA	35 kA	45 kA	50 kA
900mm	20 kA	20 kA	25 kA	35 kA	40 kA	45 kA	55 kA
850mm	20 kA	20 kA	25 kA	35 kA	40 kA	45 kA	55 kA
800mm	20 kA	25 kA	30 kA	40 kA	45 kA	50 kA	60 kA
750mm	25 kA	30 kA	35 kA	40 kA	45 kA	50 kA	65 kA
700mm	25 kA	30 kA	35 kA	45 kA	45 kA	50 kA	70 kA
650mm	25 kA	30 kA	40 kA	45 kA	45 kA	55 kA	70 kA
600mm	30 kA	35 kA	45 kA	50 kA	55 kA	60 kA	75 kA
550mm	30 kA	35 kA	45 kA	55 kA	60 kA	65 kA	75 kA
500mm	35 kA	40 kA	50 kA	60 kA	70 kA	70 kA	80 kA
450mm	40 kA	45 kA	55 kA	65 kA	75 kA	75 kA	90 kA
400mm	45 kA	50 kA	65 kA	75 kA	85 kA	95 kA	95 kA
350mm	50 kA	60 kA	75 kA	85 kA	90 kA	100 kA	100 kA
300mm	60 kA	70 kA	85 kA	100 kA	105 kA	105 kA	105 kA
250mm	70 kA	85 kA	105 kA	105 kA			
200mm	90 kA	105 kA					
Codice	IS31610CU2/C	IS31810CU2/C	IS32010CU2/C	IS32510CU2/C	IS33210CU2/C	IS33610CU2/C	IS34310CU2/C

SUPPORTO BASE TRIPOLARE DOPPIA BARRA (INTERASSE FASI 100 MM)

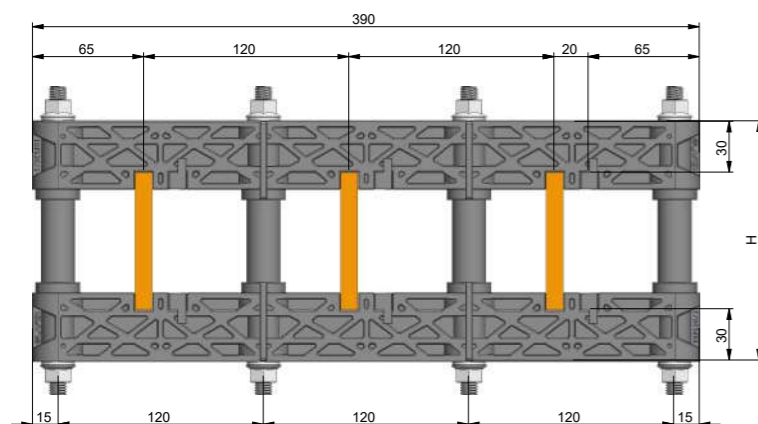
Supporto inferiore doppia barra da 1600A a 4300A

CODICE	CONTENUTO	PESO (kg)	In (A)
ISB310CU/C	1	1,6	da 1600A a 4300A



PORTABARRE LINEAR TRIPOLARE PER BARRA IN RAME (INTERASSE FASI 120 MM)

Isolatore tripolare per sostegno barre in rame da 630A a 1600A



CODICE	CONTENUTO	PESO (kg)	DIM. BARRA (HXSP)	H (MM)	In (A)
IS36312CU1/C	cod. ISP120/3/C, cod. AB/10C cod. TUB304/C	1,6	40x10	100	630
IS38012CU1/C	cod. ISP120/3/C, cod. AB/10C cod. TUB304/C	1,6	50x10	110	800
IS31012CU1/C	cod. ISP120/3/C, cod. AB/10C cod. TUB404/C	1,6	60x10	120	1000
IS31212CU1/C	cod. ISP120/3/C, cod. AB/10C cod. TUB604/C	1,7	80x10	140	1250
IS31612CU1/C	cod. ISP120/3/C, cod. AB/10C cod. TUB804/C	1,8	100x10	160	1600

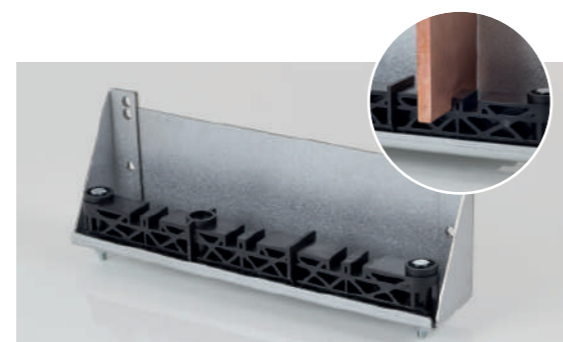
TABELLA INTERASSE PORTABARRE

I.Nom	630A	800A	1000A	1250A	1600A
Interasse Max	lcc	lcc	lcc	lcc	lcc
1000mm	20 kA	20 kA	25 kA	25 kA	30 kA
950mm	20 kA	20 kA	25 kA	30 kA	30 kA
900mm	20 kA	20 kA	25 kA	30 kA	35 kA
850mm	20 kA	20 kA	25 kA	30 kA	35 kA
800mm	25 kA	25 kA	30 kA	35 kA	40 kA
750mm	25 kA	25 kA	30 kA	35 kA	40 kA
700mm	25 kA	25 kA	35 kA	40 kA	45 kA
650mm	25 kA	25 kA	35 kA	40 kA	45 kA
600mm	30 kA	30 kA	40 kA	45 kA	50 kA
550mm	35 kA	35 kA	45 kA	50 kA	55 kA
500mm	40 kA	40 kA	50 kA	55 kA	60 kA
450mm	45 kA	45 kA	55 kA	60 kA	65 kA
400mm	50 kA	50 kA	60 kA	70 kA	75 kA
350mm	55 kA	55 kA	65 kA	80 kA	85 kA
300mm	65 kA	65 kA	80 kA	90 kA	100 kA
250mm	75 kA	75 kA	95 kA	100 kA	100 kA
200mm	95 kA	95 kA	105 kA	105 kA	105 kA
Codice	IS36312CU1/C	IS38012CU1/C	IS31012CU1/C	IS31212CU1/C	IS31612CU1/C

SUPPORTO BASE TRIPOLARE (INTERASSE FASI 120 MM)

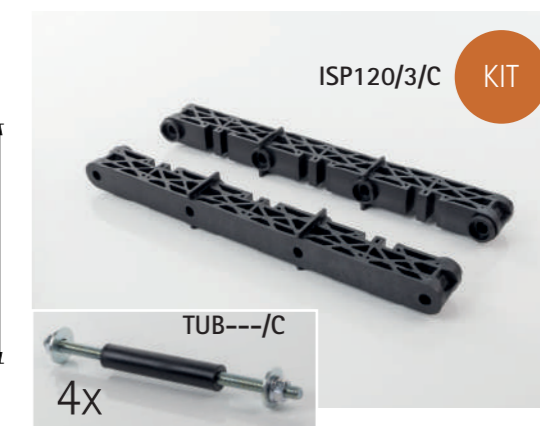
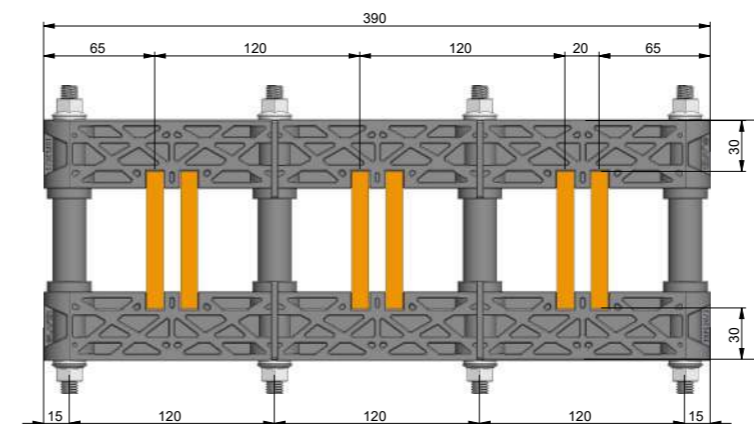
Supporto per barre in rame da 630A a 1600A

CODICE	CONTENUTO	PESO (kg)	In (A)
ISB312CU/C	1	1,7	Da 630A a 1600A



PORTABARRE LINEAR TRIPOLARE PER DOPPIA BARRA IN RAME (INTERASSE FASI 120 MM)

Isolatore tripolare per sostegno doppia barre in rame da 1600A a 4300A



CODICE	CONTENUTO	PESO (kg)	DIM. BARRA (HXSP)	H (MM)	In (A)
IS31612CU2/C	cod. ISP120/3/C, cod. AB/10C cod. TUB304/C	1,6	50x10	110	1600
IS31812CU2/C	cod. ISP120/3/C, cod. AB/10C cod. TUB404/C	1,6	60x10	120	1800
IS32012CU2/C	cod. ISP120/3/C, cod. AB/10C cod. TUB604/C	1,7	80x10	140	2000
IS32512CU2/C	cod. ISP120/3/C, cod. AB/10C cod. TUB804/C	1,5	100x10	160	2500
IS33012CU2/C	cod. ISP120/3/C, cod. AB/10C cod. TUB104/C	1,9	120x10	180	3000
IS33612CU2/C	cod. ISP120/3/C, cod. AB/10C cod. TUB144/C	2	160x10	220	3600
IS34312CU2/C	cod. ISP120/3/C, cod. AB/10C cod. TUB184/C	2,2	200x10	260	4300

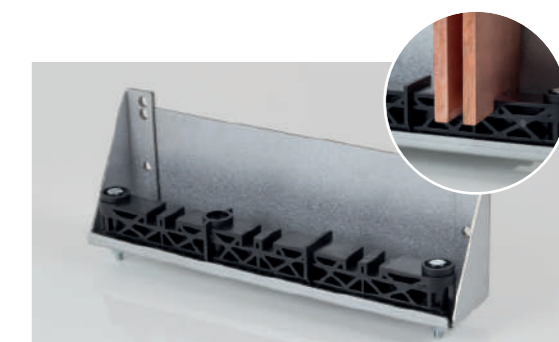
TABELLA INTERASSE PORTABARRE

Interasse Max	lcc	lcc	lcc	lcc	lcc	lcc	lcc
I. Nom	1600A	1800A	2000A	2500A	3000A	3600A	4300A
1000mm	20 kA	20 kA	25 kA	30 kA	35 kA	45 kA	50 kA
950mm	20 kA	20 kA	30 kA	35 kA	40 kA	50 kA	55 kA
900mm	20 kA	20 kA	30 kA	35 kA	40 kA	50 kA	55 kA
850mm	20 kA	20 kA	30 kA	35 kA	40 kA	50 kA	55 kA
800mm	25 kA	25 kA	35 kA	40 kA	45 kA	55 kA	60 kA
750mm	25 kA	30 kA	40 kA	40 kA	45 kA	55 kA	60 kA
700mm	25 kA	30 kA	40 kA	45 kA	45 kA	55 kA	60 kA
650mm	25 kA	30 kA	40 kA	45 kA	45 kA	55 kA	60 kA
600mm	30 kA	35 kA	45 kA	50 kA	50 kA	60 kA	65 kA
550mm	35 kA	40 kA	45 kA	55 kA	60 kA	75 kA	80 kA
500mm	40 kA	45 kA	50 kA	60 kA	70 kA	80 kA	85 kA
450mm	45 kA	50 kA	60 kA	65 kA	75 kA	95 kA	95 kA
400mm	50 kA	55 kA	65 kA	80 kA	90 kA	100 kA	105 kA
350mm	55 kA	60 kA	75 kA	90 kA	100 kA	105 kA	
300mm	65 kA	70 kA	90 kA	105 kA	105 kA		
250mm	90 kA	85 kA	100 kA				
200mm	95 kA	105 kA	105 kA				
Codice	IS31612CU2/C	IS31812CU2/C	IS32012CU2/C	IS32512CU2/C	IS33012CU2/C	IS33612CU2/C	IS34312CU2/C

SUPPORTO BASE TRIPOLARE (INTERASSE FASI 120 MM)

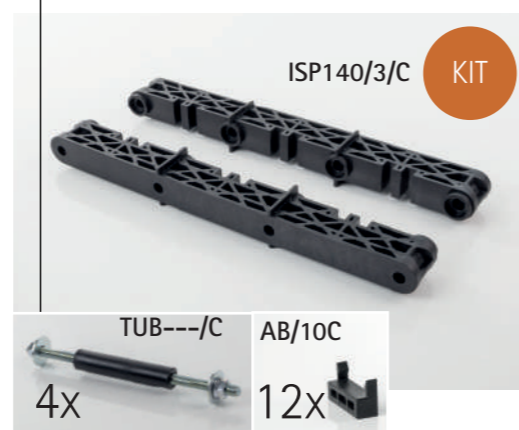
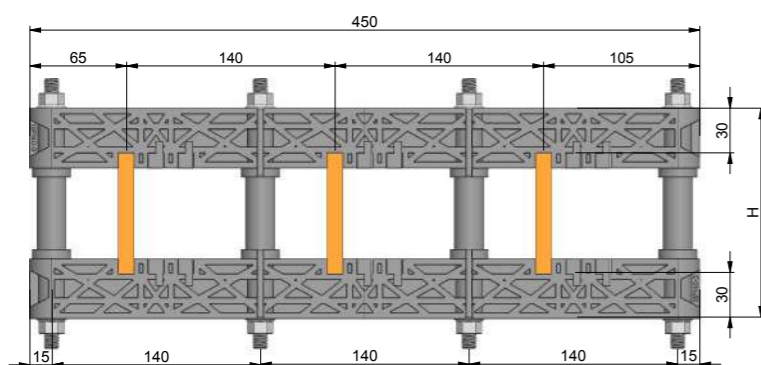
Supporto inferiore per doppia barra in rame da 1600A a 4300A

CODICE	CONTENUTO	PESO (kg)	In (A)
ISB312CU/C	1	1,7	Da 1600A a 4300A



PORTABARRE LINEAR TRIPOLARE PER BARRA IN RAME CON NEUTRO 100% (INTERASSE FASI 140 MM)

Isolatore tripolare per sostegno con neutro da 100% per barre rame da 630A a 2000A



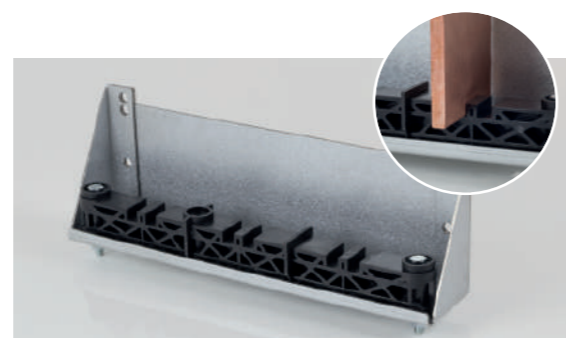
CODICE	CONTENUTO	PESO (kg)	DIM. BARRA (HXSP)	H (MM)	In (A)
IS36314CU1/C	cod. ISP140/3/C, cod. AB/10C, cod. TUB205/C	1,9	40x10	100	630
IS38014CU1/C	cod. ISP140/3/C, cod. AB/10C, cod. TUB305/C	2	50x10	110	800
IS31014CU1/C	cod. ISP140/3/C, cod. AB/10C, cod. TUB405/C	2,1	60x10	120	1000
IS31214CU1/C	cod. ISP140/3/C, cod. AB/10C, cod. TUB605/C	2,2	80x10	140	1250
IS31614CU1/C	cod. ISP140/3/C, cod. AB/10C, cod. TUB805/C	2,3	100x10	160	1600
IS31814CU1/C	cod. ISP140/3/C, cod. AB/10C, cod. TUB105/C	2,4	120x10	180	1800
IS32014CU1/C	cod. ISP140/3/C, cod. AB/10C, cod. TUB145/C	2,5	160x10	220	2000

I.Nom	630A	800A	1000A	1250A	1600A	1800A	2000A
Interasse Max	lcc	lcc	lcc	lcc	lcc	lcc	lcc
1000mm	20 kA	20 kA	25 kA	30 kA	35 kA	35 kA	40 kA
950mm	20 kA	25 kA	25 kA	30 kA	35 kA	40 kA	45 kA
900mm	20 kA	25 kA	30 kA	30 kA	35 kA	40 kA	45 kA
850mm	25 kA	25 kA	30 kA	35 kA	40 kA	45 kA	50 kA
800mm	25 kA	30 kA	30 kA	35 kA	40 kA	45 kA	50 kA
750mm	25 kA	30 kA	35 kA	40 kA	45 kA	50 kA	55 kA
700mm	30 kA	35 kA	35 kA	45 kA	50 kA	50 kA	55 kA
650mm	30 kA	35 kA	40 kA	45 kA	50 kA	55 kA	55 kA
600mm	35 kA	40 kA	45 kA	50 kA	55 kA	55 kA	55 kA
550mm	40 kA	45 kA	45 kA	55 kA	60 kA	60 kA	60 kA
500mm	40 kA	50 kA	50 kA	60 kA	65 kA	70 kA	80 kA
450mm	45 kA	50 kA	55 kA	65 kA	75 kA	80 kA	95 kA
400mm	50 kA	55 kA	65 kA	75 kA	80 kA	90 kA	105 kA
350mm	60 kA	65 kA	70 kA	85 kA	95 kA	105 kA	
300mm	70 kA	75 kA	85 kA	100 kA	105 kA		
250mm	85 kA	95 kA	105 kA				
200mm	105 kA	105 kA					
Codice	IS36314CU1/C	IS38014CU1/C	IS31014CU1/C	IS31214CU1/C	IS31614CU1/C	IS31814CU1/C	IS32014CU1/C

SUPPORTO BASE TRIPOLARE (INTERASSE FASI 140 MM)

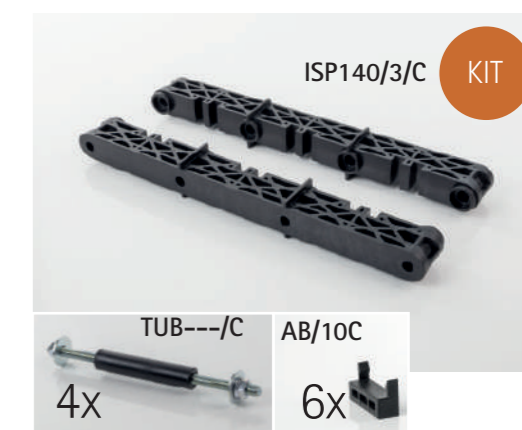
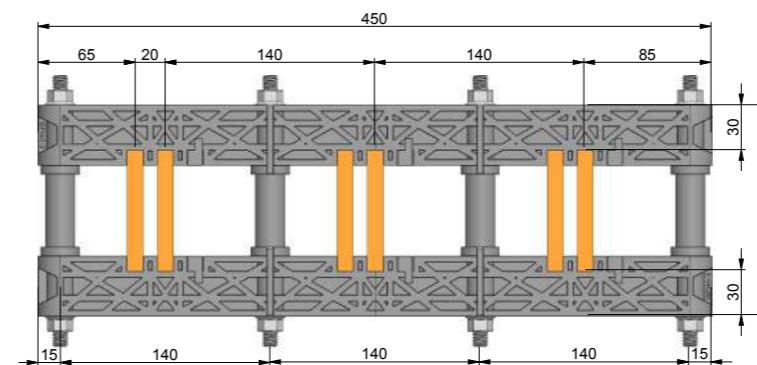
Supporto inferiore con neutro 100% per barre da 630A a 2000A

CODICE	CONTENUTO	PESO (kg)	In (A)
ISB314CU/C	1	1,9	da 630A a 2000A



PORTABARRE LINEAR TRIPOLARE PER BARRA IN RAME CON NEUTRO 100% (INTERASSE FASI 140 MM)

Isolatore tripolare per sostegno con neutro da 100% per barre rame da 1800A a 4300A



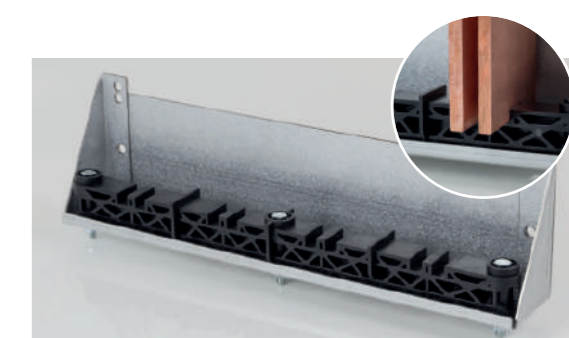
CODICE	CONTENUTO	PESO (kg)	DIM. BARRA (HXSP)	H (MM)	In (A)
IS31814CU2/C	cod. ISP140/3/C, cod. AB/10C, cod. TUB405/C	1,9	60x10	120	1800
IS32014CU2/C	cod. ISP140/3/C, cod. AB/10C, cod. TUB605/C	2	80x10	140	2000
IS32514CU2/C	cod. ISP140/3/C, cod. AB/10C, cod. TUB805/C	2,1	100x10	160	2500
IS33014CU2/C	cod. ISP140/3/C, cod. AB/10C, cod. TUB105/C	2,2	120x10	180	3000
IS33614CU2/C	cod. ISP140/3/C, cod. AB/10C, cod. TUB145/C	2,3	160x10	220	3600
IS34314CU2/C	cod. ISP140/3/C, cod. AB/10C, cod. TUB185/C	2,4	200x10	260	4300

I.Nom	1800A	2000A	2500A	3000A	3600A	4300A
Interasse Max	lcc	lcc	lcc	lcc	lcc	lcc
1000mm	20 kA	25 kA	30 kA	35 kA	45 kA	55 kA
950mm	25 kA	30 kA	35 kA	40 kA	50 kA	55 kA
900mm	25 kA	30 kA	35 kA	40 kA	50 kA	60 kA
850mm	25 kA	30 kA	40 kA	45 kA	50 kA	65 kA
800mm	30 kA	35 kA	40 kA	45 kA	55 kA	65 kA
750mm	30 kA	35 kA	45 kA	50 kA	60 kA	65 kA
700mm	30 kA	40 kA	45 kA	50 kA	60 kA	65 kA
650mm	35 kA	45 kA	50 kA	60 kA	60 kA	65 kA
600mm	40 kA	45 kA	55 kA	60 kA	75 kA	85 kA
550mm	40 kA	50 kA	60 kA	65 kA	80 kA	90 kA
500mm	45 kA	55 kA	65 kA	75 kA	90 kA	100 kA
450mm	50 kA	60 kA	70 kA	80 kA	100 kA	105 kA
400mm	55 kA	70 kA	85 kA	90 kA		
350mm	65 kA	80 kA	85 kA	105 kA		
300mm	75 kA	90 kA	90 kA			
250mm	90 kA	105 kA	105 kA			
200mm	105 kA					
Codice	IS31814CU2/C	IS32014CU2/C	IS32514CU2/C	IS33014CU2/C	IS33614CU2/C	IS34314CU2/C

SUPPORTO BASE TRIPOLARE (INTERASSE FASI 140 MM)

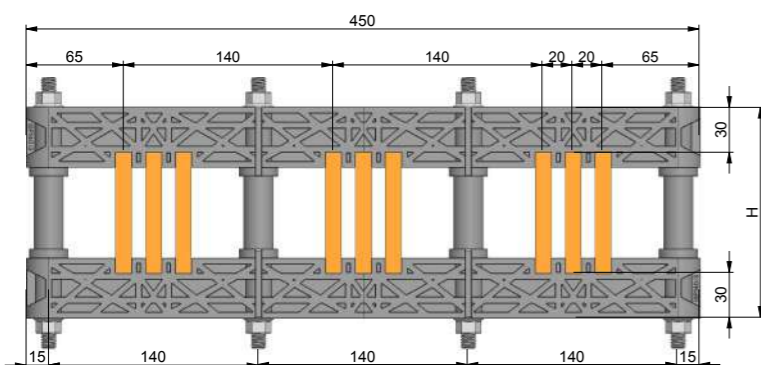
Supporto inferiore con neutro 100% per barre da 1800A a 4300A

CODICE	CONTENUTO	PESO (kg)	In (A)
ISB314CU/C	1	1,9	da 1800A a 4300A



PORTABARRE LINEAR TRIPOLARE PER BARRA IN RAME CON NEUTRO 100% (INTERASSE FASI 140 MM)

Isolatore tripolare per sostegno con neutro da 100% per barre rame da 3000A a 6300A



CODICE	CONTENUTO	PESO (kg)	DIM. BARRA (HXSP)	H (MM)	In (A)
IS33014CU3/C	cod. ISP140/3/C, cod. TUB605/C	1,9	80x10	140	3000
IS33314CU3/C	cod. ISP140/3/C, cod. TUB805/C	2	100x10	160	3300
IS34014CU3/C	cod. ISP140/3/C, cod. TUB105/C	2,1	120x10	180	4000
IS35014CU3/C	cod. ISP140/3/C, cod. TUB145/C	2,2	160x10	220	5000
IS36314CU3/C	cod. ISP140/3/C, cod. TUB185/C	2,3	200x10	260	6300

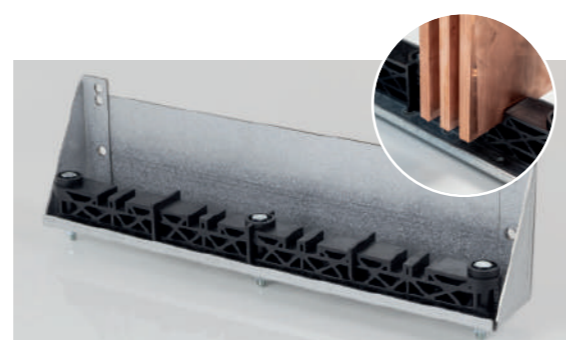
TABELLA INTERASSE PORTABARRE

I.Nom	3000A	3300A	4000A	5000A	6300A
Interasse Max	lcc	lcc	lcc	lcc	lcc
1000mm	30 kA	35 kA	45 kA	50 kA	60 kA
950mm	35 kA	35 kA	50 kA	55 kA	60 kA
900mm	35 kA	35 kA	50 kA	60 kA	60 kA
850mm	40 kA	45 kA	50 kA	60 kA	65 kA
800mm	40 kA	50 kA	50 kA	65 kA	65 kA
750mm	45 kA	50 kA	55 kA	65 kA	65 kA
700mm	45 kA	55 kA	55 kA	65 kA	65 kA
650mm	50 kA	55 kA	55 kA	65 kA	65 kA
600mm	55 kA	55 kA	70 kA	80 kA	85 kA
550mm	60 kA	60 kA	75 kA	85 kA	90 kA
500mm	65 kA	75 kA	85 kA	100 kA	100 kA
450mm	70 kA	85 kA	95 kA	105 kA	105 kA
400mm	80 kA	95 kA	105 kA		
350mm	90 kA	105 kA			
300mm	105 kA				
Codice	IS33014CU3/C	IS33314CU3/C	IS34014CU3/C	IS35014CU3/C	IS36314CU3/C

SUPPORTO BASE TRIPOLARE (INTERASSE FASI 140 MM)

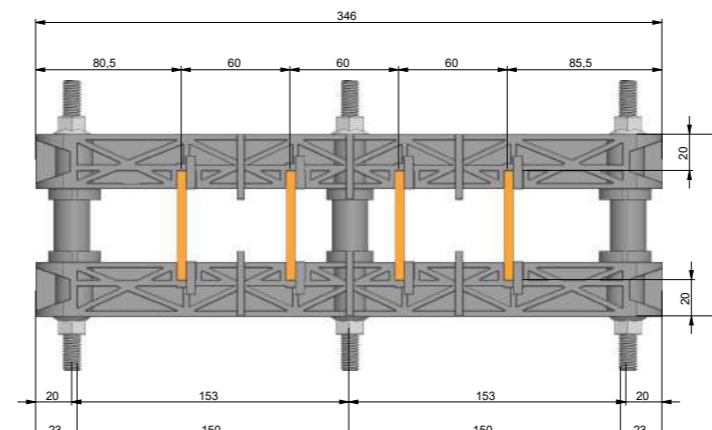
Supporto inferiore con neutro 100% per barre da 3000A a 6300A

CODICE	CONTENUTO	PESO (kg)	In (A)
ISB314CU/C	1	1,9	da 3000A a 6300A



PORTABARRE QUADRIPOLE PER BARRA IN RAME CON NEUTRO 100% (INTERASSE FASI 60 MM)

Isolatore quadripolare per sostegno con neutro 100% per barre in rame da da 400A a 1000A



CODICE	CONTENUTO	PESO (kg)	DIM. BARRA (HXSP)	H (MM)	In (A)
IS44006CU1/C	cod. ISP60/4/C, cod. AB/5C, cod. TUB203/C	1,4	40x5	80	400
IS45006CU1/C	cod. ISP60/4/C, cod. AB/5C, cod. TUB303/C	1,5	50x5	90	500
IS46006CU1/C	cod. ISP60/4/C, cod. AB/5C, cod. TUB403/C	1,5	60x5	100	630
IS48006CU1/C	cod. ISP60/4/C, cod. AB/5C, cod. TUB603/C	1,6	80x5	120	800
IS41006CU1/C	cod. ISP60/4/C, cod. AB/5C, cod. TUB803/C	1,7	100x5	140	1000

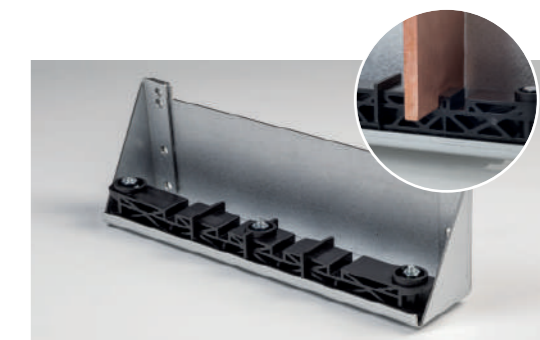
TABELLA INTERASSE PORTABARRE

I.Nom	400A	500A	630A	800A	1000A
Interasse Max	lcc	lcc	lcc	lcc	lcc
800mm	10 kA	10 kA	10 kA	10 kA	15 kA
750mm	10 kA	10 kA	10 kA	10 kA	15 kA
700mm	10 kA	10 kA	10 kA	15 kA	15 kA
650mm	10 kA	10 kA	10 kA	15 kA	20 kA
600mm	10 kA	10 kA	15 kA	15 kA	20 kA
550mm	10 kA	15 kA	15 kA	15 kA	20 kA
500mm	15 kA	15 kA	15 kA	20 kA	20 kA
450mm	15 kA	15 kA	20 kA	20 kA	25 kA
400mm	15 kA	20 kA	20 kA	25 kA	25 kA
350mm	20 kA	20 kA	25 kA	25 kA	30 kA
300mm	20 kA	25 kA	25 kA	30 kA	35 kA
250mm	25 kA	30 kA	30 kA	35 kA	45 kA
200mm	35 kA	40 kA	40 kA	45 kA	55 kA
Codice	IS44006CU1/C	IS45006CU1/C	IS46006CU1/C	IS48006CU1/C	IS41006CU1/C

SUPPORTO BASE QUADRIPOLE (INTERASSE FASI 60 MM)

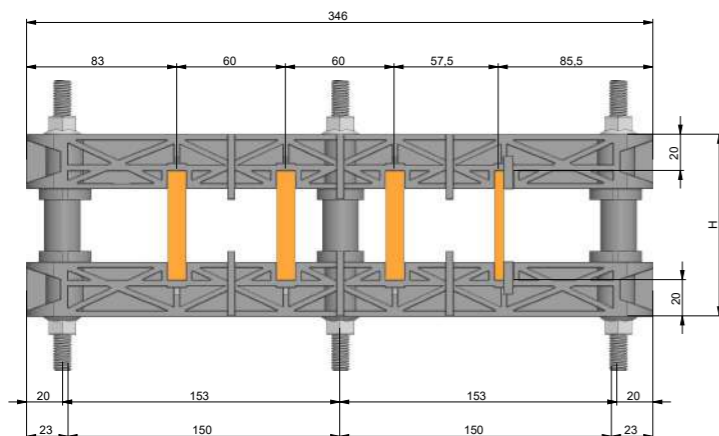
Supporto inferiore con neutro 100% per barre da 400A a 1000A

CODICE	CONTENUTO	PESO (kg)	In (A)
ISB406CU/C	1	1,7	Da 400A a 1000A



PORTABARRE QUADRIPOLE PER BARRA IN RAME CON NEUTRO 50% (INTERASSE FASI 60 MM)

Isolatore quadripolare per sostegno con neutro 50% per barre in rame da da 400A a 1000A



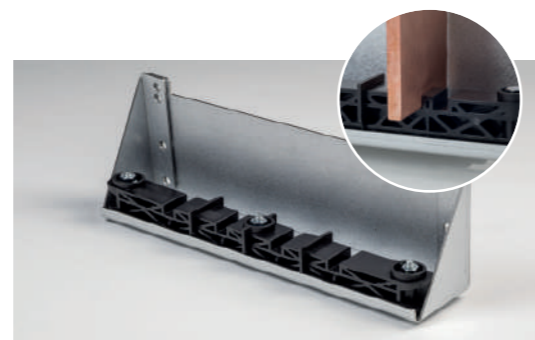
CODICE	CONTENUTO	PESO (kg)	DIM. BARRA (HXSP)	H (MM)	In (A)
IS44006CU1/C	cod. ISP60/4/C, cod. AB/5C, cod. TUB203/C	1,4	40x5	80	400
IS45006CU1/C	cod. ISP60/4/C, cod. AB/5C, cod. TUB303/C	1,5	50x5	90	500
IS46006CU1/C	cod. ISP60/4/C, cod. AB/5C, cod. TUB403/C	1,5	60x5	100	630
IS48006CU1/C	cod. ISP60/4/C, cod. AB/5C, cod. TUB603/C	1,6	80x5	120	800
IS41006CU1/C	cod. ISP60/4/C, cod. AB/5C, cod. TUB803/C	1,7	100x5	140	1000

I.Nom	400A	500A	630A	800A	1000A
Interasse Max	lcc	lcc	lcc	lcc	lcc
1000mm	15 kA	15 kA	15 kA	20 kA	20 kA
950mm	15 kA	15 kA	15 kA	20 kA	20 kA
900mm	15 kA	15 kA	20 kA	20 kA	25 kA
850mm	15 kA	20 kA	20 kA	25 kA	25 kA
800mm	15 kA	20 kA	20 kA	25 kA	25 kA
750mm	20 kA	20 kA	25 kA	25 kA	30 kA
700mm	20 kA	20 kA	25 kA	25 kA	30 kA
650mm	20 kA	25 kA	25 kA	30 kA	30 kA
600mm	20 kA	25 kA	25 kA	30 kA	30 kA
550mm	25 kA	25 kA	25 kA	30 kA	30 kA
500mm	25 kA	30 kA	35 kA	40 kA	45 kA
450mm	30 kA	35 kA	35 kA	45 kA	50 kA
400mm	35 kA	40 kA	40 kA	50 kA	55 kA
350mm	40 kA	45 kA	50 kA	55 kA	60 kA
300mm	45 kA	50 kA	55 kA	65 kA	70 kA
250mm	55 kA	55 kA	65 kA	75 kA	80 kA
200mm	70 kA	75 kA	80 kA	90 kA	90 kA
Codice	IS44006CU1/C	IS45006CU1/C	IS46006CU1/C	IS48006CU1/C	IS41006CU1/C

SUPPORTO BASE QUADRIPOLE (INTERASSE FASI 60 MM)

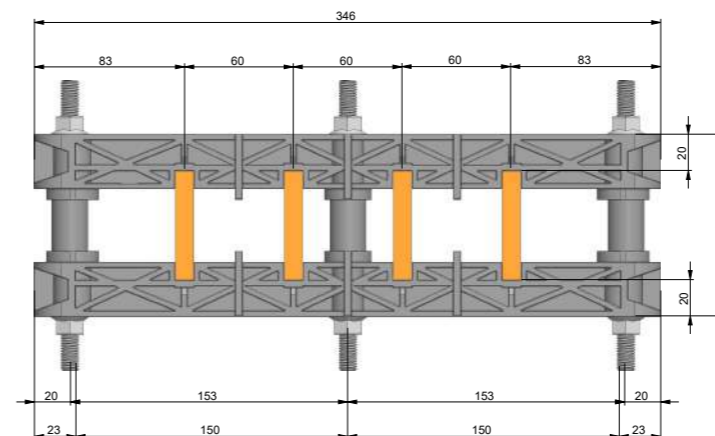
Supporto inferiore con neutro 50% per barre da 400A a 1000A

CODICE	CONTENUTO	PESO (kg)	In (A)
ISB406CU/C	1	1,7	Da 400A a 1000A



PORTABARRE QUADRIPOLE PER BARRA IN RAME CON NEUTRO 100% (INTERASSE FASI 60 MM)

Isolatore quadripolare per sostegno con neutro 100% per barre in rame da da 400A a 1000A



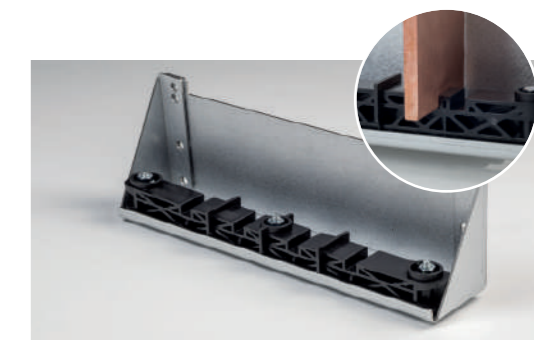
CODICE	CONTENUTO	PESO (kg)	DIM. BARRA (HXSP)	H (MM)	In (A)
IS44006CU1/C	cod. ISP60/4/C, cod. TUB203/C	1,4	40x5	80	400
IS45006CU1/C	cod. ISP60/4/C, cod. TUB303/C	1,5	50x5	90	500
IS46006CU1/C	cod. ISP60/4/C, cod. TUB403/C	1,5	60x5	100	630
IS48006CU1/C	cod. ISP60/4/C, cod. TUB603/C	1,6	80x5	120	800
IS41006CU1/C	cod. ISP60/4/C, cod. TUB803/C	1,7	100x5	140	1000

I.Nom	400A	500A	630A	800A	1000A
Interasse Max	lcc	lcc	lcc	lcc	lcc
1000mm	15 kA	15 kA	15 kA	20 kA	20 kA
950mm	15 kA	15 kA	15 kA	20 kA	20 kA
900mm	15 kA	15 kA	20 kA	20 kA	25 kA
850mm	15 kA	20 kA	20 kA	25 kA	25 kA
800mm	15 kA	20 kA	20 kA	25 kA	25 kA
750mm	20 kA	20 kA	20 kA	25 kA	30 kA
700mm	20 kA	20 kA	25 kA	25 kA	30 kA
650mm	20 kA	25 kA	25 kA	30 kA	30 kA
600mm	20 kA	25 kA	25 kA	30 kA	30 kA
550mm	25 kA	25 kA	25 kA	30 kA	30 kA
500mm	25 kA	30 kA	35 kA	40 kA	45 kA
450mm	30 kA	35 kA	35 kA	45 kA	50 kA
400mm	35 kA	40 kA	40 kA	50 kA	55 kA
350mm	40 kA	45 kA	50 kA	55 kA	60 kA
300mm	45 kA	50 kA	55 kA	65 kA	70 kA
250mm	55 kA	55 kA	65 kA	75 kA	80 kA
200mm	70 kA	75 kA	80 kA	90 kA	90 kA
Codice	IS44006CU1/C	IS45006CU1/C	IS46006CU1/C	IS48006CU1/C	IS41006CU1/C

SUPPORTO BASE QUADRIPOLE (INTERASSE FASI 60 MM)

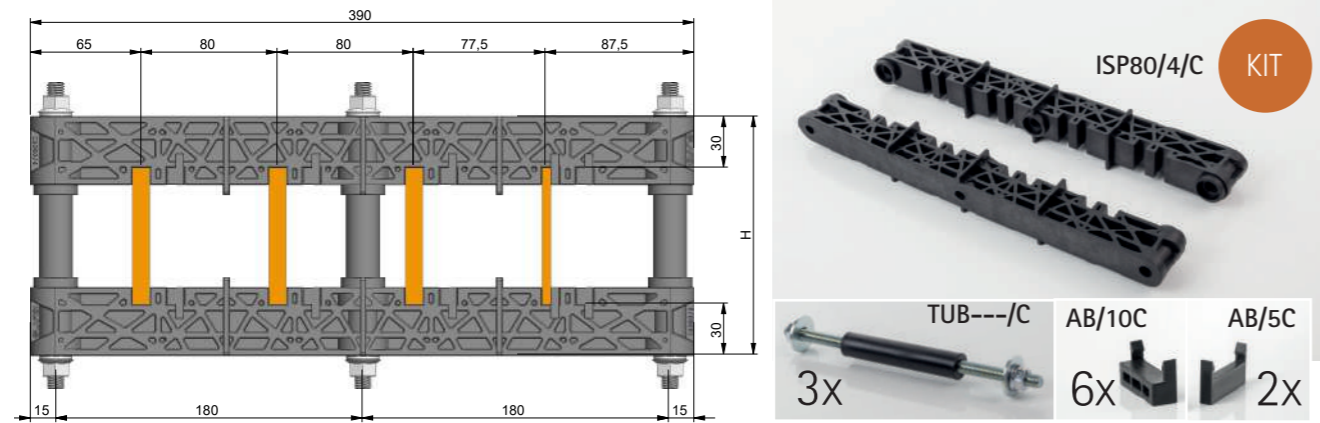
Supporto inferiore con neutro 100% per barre da 400A a 1000A

CODICE	CONTENUTO	PESO (kg)	In (A)
ISB406CU/C	1	1,7	Da 400A a 1000A



PORTABARRE QUADRIPOLE PER BARRA IN RAME CON NEUTRO 50% (INTERASSE FASI 80 MM)

Isolatore quadripolare per sostegno con neutro 50% per barre in rame da da 630A a 1600A



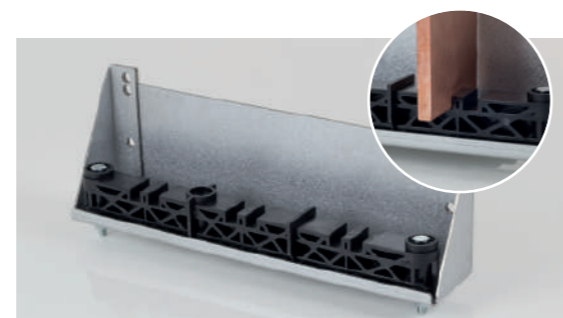
CODICE	CONTENUTO	PESO (kg)	DIM. BARRA (HXSP)	H (MM)	In (A)
IS46308CU1/C	cod. ISP80/4/C, cod. AB/10C, cod. AB/5C, cod. TUB203/C	1,4	40x10	100	630
IS48008CU1/C	cod. ISP80/4/C, cod. AB/10C, cod. AB/5C, cod. TUB303/C	1,5	50x10	110	800
IS41008CU1/C	cod. ISP80/4/C, cod. AB/10C, cod. AB/5C, cod. TUB403/C	1,5	60x10	120	1000
IS41208CU1/C	cod. ISP80/4/C, cod. AB/10C, cod. AB/5C, cod. TUB603/C	1,6	80x10	140	1250
IS41608CU1/C	cod. ISP80/4/C, cod. AB/10C, cod. AB/5C, cod. TUB803/C	1,7	100x10	160	1600

I.Nom	630A	800A	1000A	1250A	1600A
Interasse Max	lcc	lcc	lcc	lcc	lcc
1000mm	16 kA	16 kA	20 kA	20 kA	25 kA
950mm	16 kA	16 kA	20 kA	20 kA	25 kA
900mm	16 kA	16 kA	20 kA	20 kA	25 kA
850mm	16 kA	16 kA	20 kA	20 kA	25 kA
800mm	20 kA	20 kA	25 kA	25 kA	30 kA
750mm	25 kA	25 kA	30 kA	30 kA	35 kA
700mm	25 kA	25 kA	30 kA	30 kA	35 kA
650mm	25 kA	25 kA	30 kA	30 kA	35 kA
600mm	25 kA	30 kA	30 kA	35 kA	40 kA
550mm	25 kA	30 kA	35 kA	40 kA	45 kA
500mm	30 kA	35 kA	40 kA	45 kA	50 kA
450mm	35 kA	40 kA	45 kA	50 kA	55 kA
400mm	40 kA	45 kA	50 kA	55 kA	60 kA
350mm	45 kA	50 kA	55 kA	65 kA	70 kA
300mm	50 kA	60 kA	65 kA	75 kA	85 kA
250mm	60 kA	70 kA	75 kA	85 kA	
200mm	80 kA	85 kA			
Codice	IS46308CU1/C	IS48008CU1/C	IS41008CU1/C	IS41208CU1/C	IS41608CU1/C

SUPPORTO BASE QUADRIPOLE (INTERASSE FASI 80 MM)

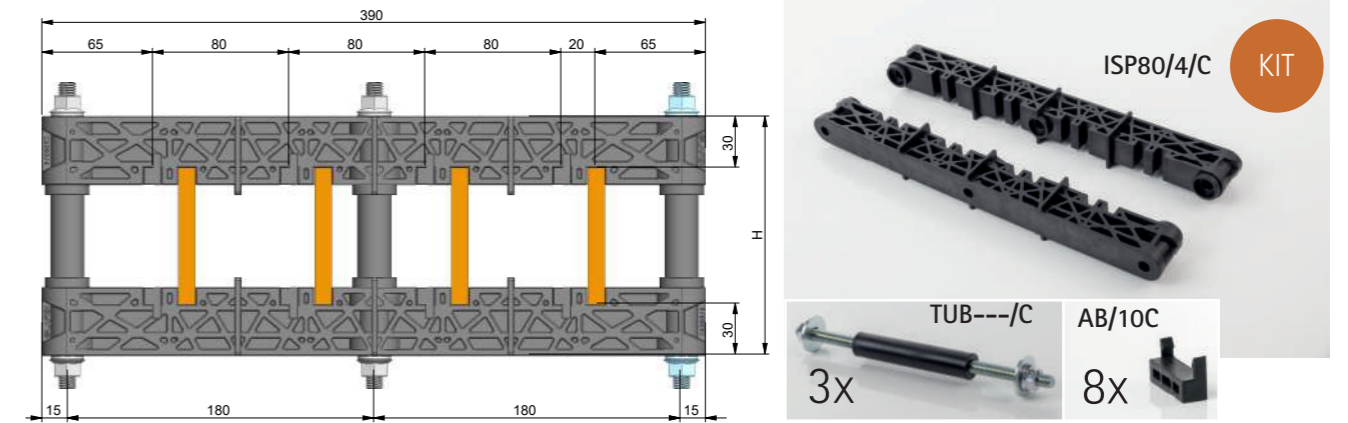
Supporto inferiore con neutro 50% per barre da 630A a 1600A

CODICE	CONTENUTO	PESO (kg)	In (A)
ISB408CU/C	1	1,7	Da 800A a 1600A



PORTABARRE QUADRIPOLE PER BARRA IN RAME CON NEUTRO 100% (INTERASSE FASI 80 MM)

Isolatore quadripolare per sostegno con neutro 100% per barre in rame da 630A a 2500A



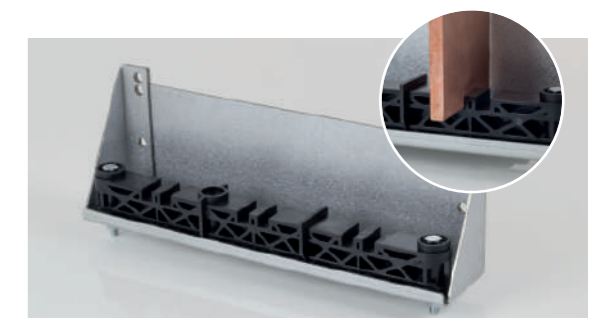
CODICE	CONTENUTO	PESO (kg)	DIM. BARRA (HXSP)	H (MM)	In (A)
IS46308CU1/C	cod. ISP80/4/C, cod. AB/10C, cod. AB/5C, cod. TUB203/C	1,4	40x10	100	630
IS48008CU1/C	cod. ISP80/4/C, cod. AB/10C, cod. AB/5C, cod. TUB303/C	1,5	50x10	110	800
IS41008CU1/C	cod. ISP80/4/C, cod. AB/10C, cod. AB/5C, cod. TUB403/C	1,5	60x10	120	1000
IS41208CU1/C	cod. ISP80/4/C, cod. AB/10C, cod. AB/5C, cod. TUB603/C	1,6	80x10	140	1250
IS41608CU1/C	cod. ISP80/4/C, cod. AB/10C, cod. AB/5C, cod. TUB803/C	1,7	100x10	160	1600
IS41808CU1/C	cod. ISP80/4/C, cod. AB/10C, cod. TUB103/C	1,7	120x10	180	1800
IS42008CU1/C	cod. ISP80/4/C, cod. AB/10C, cod. TUB143/C	1,8	160x10	220	2000
IS42508CU1/C	cod. ISP80/4/C, cod. AB/10C, cod. TUB183/C	1,9	200x10	260	2500

I.Nom	630A	800A	1000A	1250A	1600A	1800A	2000A	2500A
Interasse Max	lcc	lcc	lcc	lcc	lcc	lcc	lcc	lcc
1000mm	16 kA	16 kA	20 kA	20 kA	25 kA	25 kA	30 kA	35 kA
950mm	16 kA	16 kA	20 kA	20 kA	25 kA	30 kA	35 kA	35 kA
900mm	16 kA	16 kA	20 kA	20 kA	25 kA	30 kA	35 kA	40 kA
850mm	16 kA	16 kA	20 kA	20 kA	25 kA	30 kA	35 kA	40 kA
800mm	20 kA	20 kA	25 kA	25 kA	30 kA	35 kA	40 kA	45 kA
750mm	25 kA	25 kA	25 kA	30 kA	35 kA	40 kA	40 kA	45 kA
700mm	25 kA	25 kA	25 kA	30 kA	35 kA	45 kA	40 kA	45 kA
650mm	25 kA	25 kA	25 kA	30 kA	35 kA	45 kA	45 kA	50 kA
600mm	25 kA	30 kA	30 kA	35 kA	40 kA	40 kA	50 kA	55 kA
550mm	25 kA	30 kA	35 kA	40 kA	45 kA	50 kA	55 kA	55 kA
500mm	30 kA	35 kA	40 kA	45 kA	50 kA	55 kA	60 kA	60 kA
450mm	35 kA	40 kA	45 kA	50 kA	55 kA	60 kA	70 kA	70 kA
400mm	40 kA	45 kA	50 kA	55 kA	60 kA	70 kA	75 kA	75 kA
350mm	45 kA	50 kA	55 kA	65 kA	70 kA	80 kA	80 kA	80 kA
300mm	50 kA	60 kA	65 kA	75 kA	85 kA	85 kA	85 kA	85 kA
250mm	60 kA	70 kA	75 kA	85 kA				
200mm	80 kA	85 kA	85 kA					
Codice	IS46308CU1/C	IS48008CU1/C	IS41008CU1/C	IS41208CU1/C	IS41608CU1/C	IS41808CU1/C	IS42008CU1/C	IS42508CU1/C

SUPPORTO BASE QUADRIPOLE (INTERASSE FASI 80 MM)

Supporto inferiore con neutro 100% per barre da 630A a 2500A

CODICE	CONTENUTO	PESO (kg)	In (A)
ISB408CU/C	1	1,7	Da 630A a 2500A

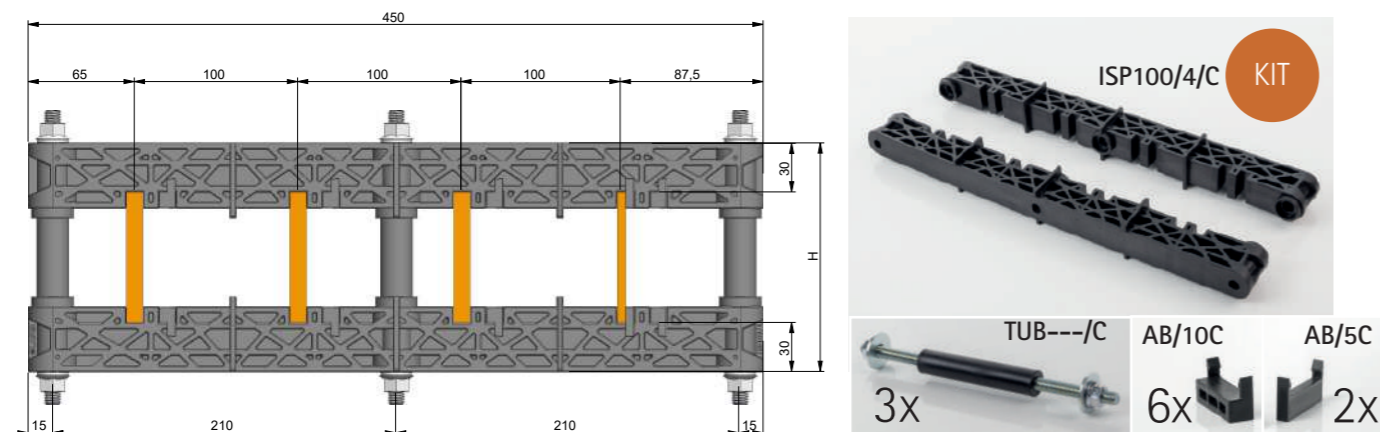


ISOLATORI LINEARI COMPONIBILI

ISOLATORI LINEARI COMPONIBILI

PORTABARRE LINEAR QUADRIPOLORE PER BARRA IN RAME CON NEUTRO 50% (INTERASSE FASI 100 MM)

Isolatore quadripolare per sostegno con neutro 50% per barre in rame da 630A a 1600A



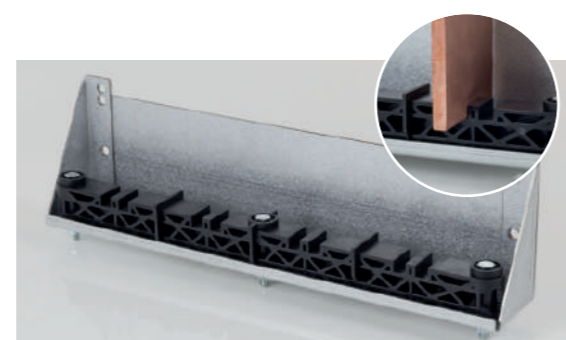
CODICE	CONTENUTO	PESO (kg)	DIM. BARRA (HXSP)	H (MM)	In (A)
IS46310CU1/C	cod. ISP100/4/C, cod. AB/10C, cod. AB/5C, cod. TUB203/C	1,5	40x10	100	630
IS48010CU1/C	cod. ISP100/4/C, cod. AB/10C, cod. AB/5C, cod. TUB303/C	1,6	50x10	110	800
IS41010CU1/C	cod. ISP100/4/C, cod. AB/10C, cod. AB/5C, cod. TUB403/C	1,6	60x10	120	1000
IS41210CU1/C	cod. ISP100/4/C, cod. AB/10C, cod. AB/5C, cod. TUB603/C	1,6	80x10	140	1250
IS41610CU1/C	cod. ISP100/4/C, cod. AB/10C, cod. AB/5C, cod. TUB803/C	1,7	100x10	160	1600

TABELLA INTERASSE PORTABARRE						
I.Nom	630A	800A	1000A	1250A	1600A	
Interasse Max	lcc	lcc	lcc	lcc	lcc	
1000mm	16 kA	20 kA	20 kA	25 kA	25 kA	
950mm	20 kA	25 kA	25 kA	25 kA	30 kA	
900mm	20 kA	25 kA	25 kA	25 kA	30 kA	
850mm	20 kA	25 kA	25 kA	25 kA	30 kA	
800mm	20 kA	25 kA	25 kA	30 kA	35 kA	
750mm	25 kA	25 kA	30 kA	35 kA	35 kA	
700mm	25 kA	30 kA	30 kA	35 kA	40 kA	
650mm	25 kA	30 kA	30 kA	35 kA	40 kA	
600mm	30 kA	35 kA	35 kA	40 kA	45 kA	
550mm	30 kA	35 kA	40 kA	45 kA	50 kA	
500mm	35 kA	40 kA	45 kA	50 kA	55 kA	
450mm	40 kA	45 kA	50 kA	55 kA	60 kA	
400mm	45 kA	50 kA	55 kA	60 kA	70 kA	
350mm	50 kA	55 kA	60 kA	70 kA	80 kA	
300mm	60 kA	65 kA	70 kA	85 kA	95 kA	
250mm	70 kA	80 kA	85 kA	100 kA	105 kA	
200mm	85 kA	100 kA	105 kA	105 kA		
Codice	IS46310CU1/C	IS48010CU1/C	IS41010CU1/C	IS41210CU1/C	IS41610CU1/C	

SUPPORTO BASE QUADRIPOLORE (INTERASSE FASI 80 MM)

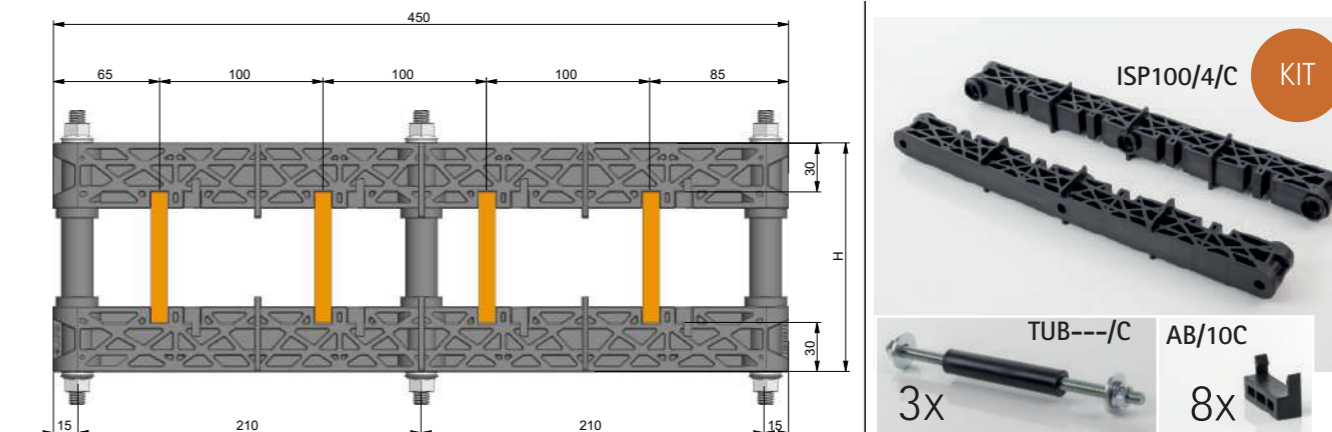
Supporto inferiore con neutro 50% per barre da 630A a 1600A

CODICE	CONTENUTO	PESO (kg)	In (A)
ISB410CU/C	1	1,9	Da 630A a 1600A



PORTABARRE QUADRIPOLORE PER BARRA IN RAME CON NEUTRO 100% (INTERASSE FASI 100 MM)

Isolatore quadripolare per sostegno con neutro 100% per barre in rame da 630A a 2000A



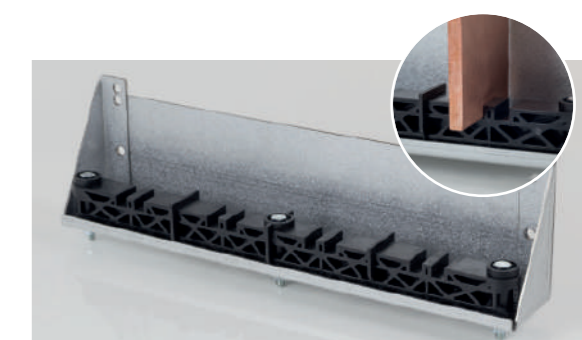
CODICE	CONTENUTO	PESO (kg)	DIM. BARRA (HXSP)	H (MM)	In (A)
IS46310CU1/C	cod. ISP100/4/C, cod. AB/10C, cod. TUB203/C	1,5	40x10	100	630
IS48010CU1/C	cod. ISP100/4/C, cod. AB/10C, cod. TUB303/C	1,6	50x10	110	800
IS41010CU1/C	cod. ISP100/4/C, cod. AB/10C, cod. TUB403/C	1,6	60x10	120	1000
IS41210CU1/C	cod. ISP100/4/C, cod. AB/10C, cod. TUB603/C	1,6	80x10	140	1250
IS41610CU1/C	cod. ISP100/4/C, cod. AB/10C, cod. TUB803/C	1,7	100x10	160	1600
IS41810CU1/C	cod. ISP100/4/C, cod. AB/10C, cod. TUB103/C	1,8	120x10	180	1800
IS42010CU1/C	cod. ISP100/4/C, cod. AB/10C, cod. TUB143/C	1,9	160x10	220	2000

TABELLA INTERASSE PORTABARRE								
I.Nom	630A	800A	1000A	1250A	1600A	1800A	2000A	
Interasse Max	lcc	lcc	lcc	lcc	lcc	lcc	lcc	
1000mm	16 kA	20 kA	20 kA	25 kA	25 kA	35 kA	35 kA	
950mm	20 kA	25 kA	25 kA	25 kA	30 kA	35 kA	35 kA	
900mm	20 kA	25 kA	25 kA	25 kA	30 kA	35 kA	35 kA	
850mm	20 kA	25 kA	25 kA	25 kA	30 kA	35 kA	40 kA	
800mm	20 kA	25 kA	25 kA	30 kA	35 kA	40 kA	45 kA	
750mm	25 kA	25 kA	30 kA	35 kA	35 kA	45 kA	50 kA	
700mm	25 kA	30 kA	30 kA	35 kA	40 kA	45 kA	50 kA	
650mm	25 kA	30 kA	30 kA	35 kA	40 kA	45 kA	50 kA	
600mm	30 kA	35 kA	35 kA	40 kA	45 kA	50 kA	50 kA	
550mm	30 kA	35 kA	40 kA	45 kA	50 kA	55 kA	55 kA	
500mm	35 kA	40 kA	45 kA	50 kA	55 kA	60 kA	65 kA	
450mm	40 kA	45 kA	50 kA	55 kA	60 kA	70 kA	70 kA	
400mm	45 kA	50 kA	55 kA	60 kA	70 kA	80 kA	80 kA	
350mm	50 kA	55 kA	60 kA	70 kA	80 kA	85 kA	85 kA	
300mm	60 kA	65 kA	70 kA	85 kA	95 kA	95 kA	95 kA	
250mm	70 kA	80 kA	85 kA	100 kA	105 kA	105 kA	105 kA	
200mm	95 kA	95 kA	105 kA	105 kA				
Codice	IS46310CU1/C	IS48010CU1/C	IS41010CU1/C	IS41210CU1/C	IS41610CU1/C	IS41810CU1/C	IS42010CU1/C	

SUPPORTO BASE QUADRIPOLORE (INTERASSE FASI 100 MM)

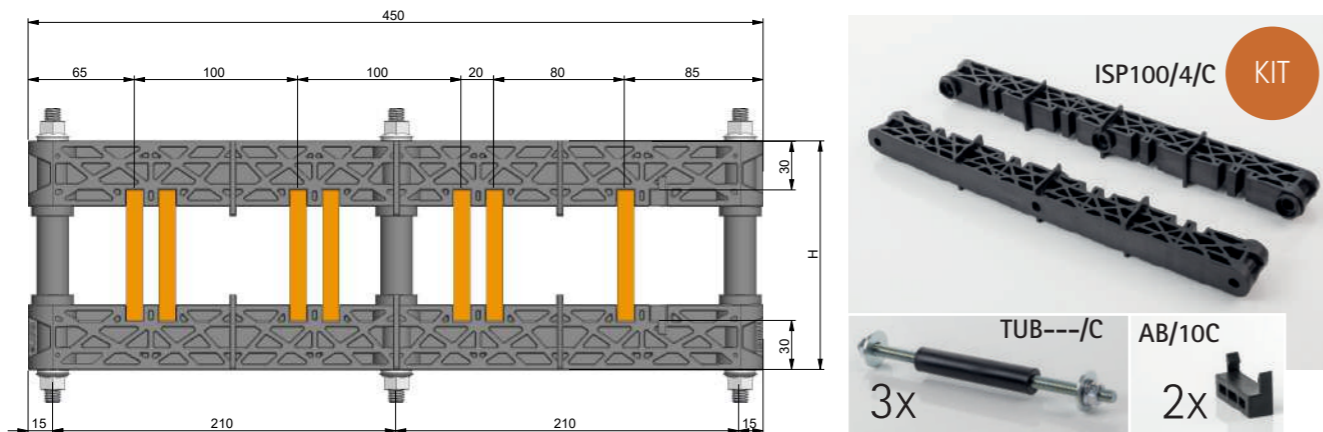
Supporto inferiore con neutro 100% per barre da 630A a 2000A

CODICE	CONTENUTO	PESO (kg)	In (A)
ISB410CU/C	1	1,9	Da 630A a 2000A



PORTABARRE LINEAR QUADRIPOLE DOPPIA BARRA IN RAME CON NEUTRO 50% (INTERASSE FASI 100 MM)

Isolatore quadripolare per sostegno con neutro da 50% per barre rame da 1600A a 4300A



CODICE	CONTENUTO	PESO (kg)	DIM. BARRA (HXSP)	H (MM)	In (A)
IS41610CU2/C	cod. ISP100/4/C, cod. AB/10C, cod. TUB303/C	1,6	50x10	110	1600
IS41810CU2/C	cod. ISP100/4/C, cod. AB/10C, cod. TUB403/C	1,6	60x10	120	1800
IS42010CU2/C	cod. ISP100/4/C, cod. AB/10C, cod. TUB603/C	1,6	80x10	140	2000
IS42510CU2/C	cod. ISP100/4/C, cod. AB/10C, cod. TUB803/C	1,7	100x10	160	2500
IS43010CU2/C	cod. ISP100/4/C, cod. AB/10C, cod. TUB103/C	1,8	120x10	180	3000
IS43610CU2/C	cod. ISP100/4/C, cod. AB/10C, cod. TUB143/C	1,9	160x10	220	3600
IS44310CU2/C	cod. ISP100/4/C, cod. AB/10C, cod. TUB183/C	2	200x10	260	4300

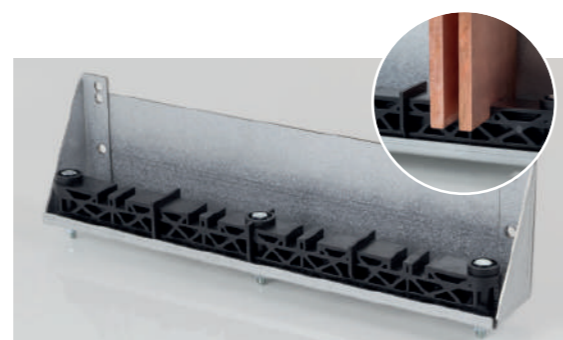
TABELLA INTERASSE PORTABARRE

Interasse Max	lcc	lcc	lcc	lcc	lcc	lcc	lcc
l. Nom	1600A	1800A	2000A	2500A	3000A	3600A	4300A
1000mm	20 kA	20 kA	25 kA	30 kA	35 kA	40 kA	50 kA
950mm	20 kA	20 kA	25 kA	30 kA	35 kA	45 kA	50 kA
900mm	20 kA	20 kA	25 kA	35 kA	40 kA	45 kA	55 kA
850mm	20 kA	20 kA	25 kA	35 kA	40 kA	45 kA	55 kA
800mm	20 kA	25 kA	30 kA	40 kA	45 kA	50 kA	60 kA
750mm	25 kA	30 kA	35 kA	40 kA	45 kA	50 kA	65 kA
700mm	25 kA	30 kA	35 kA	45 kA	45 kA	50 kA	70 kA
650mm	25 kA	30 kA	40 kA	45 kA	45 kA	55 kA	70 kA
600mm	30 kA	35 kA	45 kA	50 kA	55 kA	60 kA	75 kA
550mm	30 kA	35 kA	45 kA	55 kA	60 kA	65 kA	75 kA
500mm	35 kA	40 kA	50 kA	60 kA	70 kA	70 kA	80 kA
450mm	40 kA	45 kA	55 kA	65 kA	75 kA	75 kA	90 kA
400mm	45 kA	50 kA	65 kA	75 kA	85 kA	95 kA	95 kA
350mm	50 kA	60 kA	75 kA	85 kA	90 kA	100 kA	100 kA
300mm	60 kA	70 kA	85 kA	100 kA	105 kA	105 kA	105 kA
250mm	70 kA	85 kA	105 kA	105 kA			
200mm	90 kA	105 kA					
Codice	IS41610CU2/C	IS41810CU2/C	IS42010CU2/C	IS42510CU2/C	IS43010CU2/C	IS43610CU2/C	IS44310CU2/C

SUPPORTO BASE QUADRIPOLE (INTERASSE FASI 100 MM)

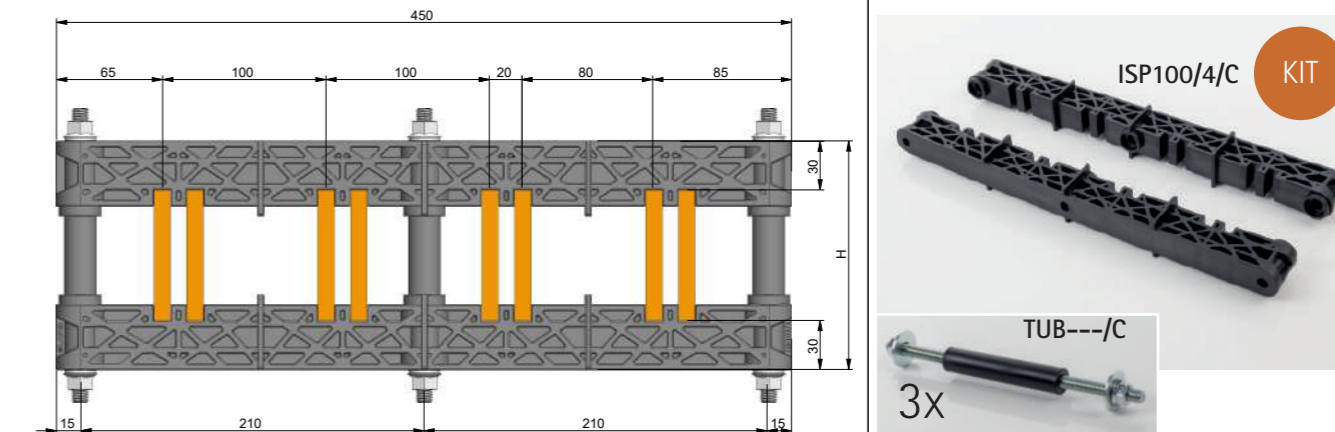
Supporto inferiore con neutro 50% per barre da 1600A a 4300A

CODICE	CONTENUTO	PESO (kg)	In (A)
ISB410CU/C	1	1,9	Da 1600A a 4300A



PORTABARRE LINEAR QUADRIPOLE DOPPIA BARRA IN RAME CON NEUTRO 100% (INTERASSE FASI 100 MM)

Isolatore quadripolare per sostegno con neutro 100% per barre in rame da 1600A a 4300A



CODICE	CONTENUTO	PESO (kg)	DIM. BARRA (HXSP)	H (MM)	In (A)
IS41610CU2/C	cod. ISP100/4/C, cod. AB/10C, cod. TUB303/C	1,6	50x10	110	1600
IS41810CU2/C	cod. ISP100/4/C, cod. AB/10C, cod. TUB403/C	1,6	60x10	120	1800
IS42010CU2/C	cod. ISP100/4/C, cod. AB/10C, cod. TUB603/C	1,6	80x10	140	2000
IS42510CU2/C	cod. ISP100/4/C, cod. AB/10C, cod. TUB803/C	1,7	100x10	160	2500
IS43010CU2/C	cod. ISP100/4/C, cod. AB/10C, cod. TUB103/C	1,8	120x10	180	3000
IS43610CU2/C	cod. ISP100/4/C, cod. AB/10C, cod. TUB143/C	1,9	160x10	220	3600
IS44310CU2/C	cod. ISP100/4/C, cod. AB/10C, cod. TUB183/C	2	200x10	260	4300

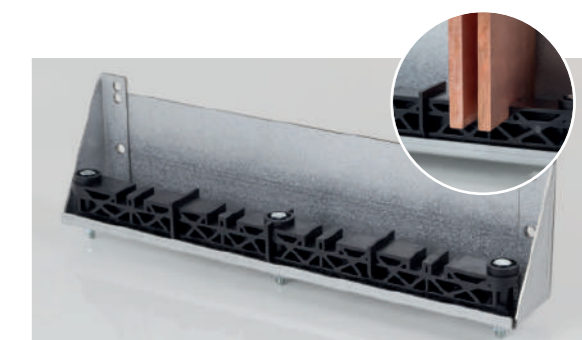
TABELLA INTERASSE PORTABARRE

Interasse Max	lcc	lcc	lcc	lcc	lcc	lcc	lcc
l. Nom	1600A	1800A	2000A	2500A	3000A	3600A	4300A
1000mm	20 kA	20 kA	25 kA	30 kA	35 kA	40 kA	50 kA
950mm	20 kA	20 kA	25 kA	30 kA	35 kA	45 kA	50 kA
900mm	20 kA	20 kA	25 kA	35 kA	40 kA	45 kA	55 kA
850mm	20 kA	20 kA	25 kA	35 kA	40 kA	45 kA	55 kA
800mm	20 kA	25 kA	30 kA	40 kA	45 kA	50 kA	60 kA
750mm	25 kA	30 kA	35 kA	40 kA	45 kA	50 kA	65 kA
700mm	25 kA	30 kA	35 kA	45 kA	45 kA	50 kA	70 kA
650mm	25 kA	30 kA	40 kA	45 kA	45 kA	55 kA	70 kA
600mm	30 kA	35 kA	45 kA	50 kA	55 kA	60 kA	75 kA
550mm	30 kA	35 kA	45 kA	55 kA	60 kA	65 kA	75 kA
500mm	35 kA	40 kA	50 kA	60 kA	70 kA	70 kA	80 kA
450mm	40 kA	45 kA	55 kA	65 kA	75 kA	75 kA	90 kA
400mm	45 kA	50 kA	65 kA	75 kA	85 kA	95 kA	95 kA
350mm	50 kA	60 kA	75 kA	85 kA	90 kA	100 kA	100 kA
300mm	60 kA	70 kA	85 kA	100 kA	105 kA	105 kA	105 kA
250mm	70 kA	85 kA	105 kA	105 kA			
200mm	90 kA	105 kA					
Codice	IS41610CU2/C	IS41810CU2/C	IS42010CU2/C	IS42510CU2/C	IS43010CU2/C	IS43610CU2/C	IS44310CU2/C

SUPPORTO BASE QUADRIPOLE (INTERASSE FASI 100 MM)

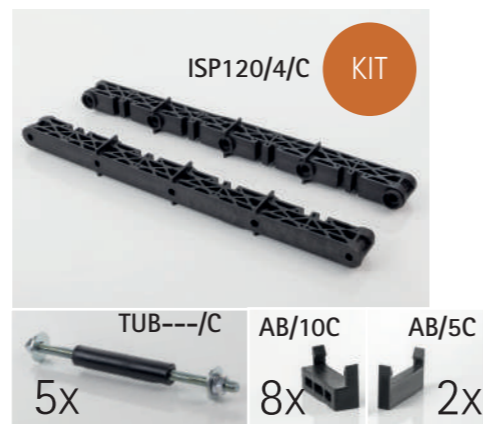
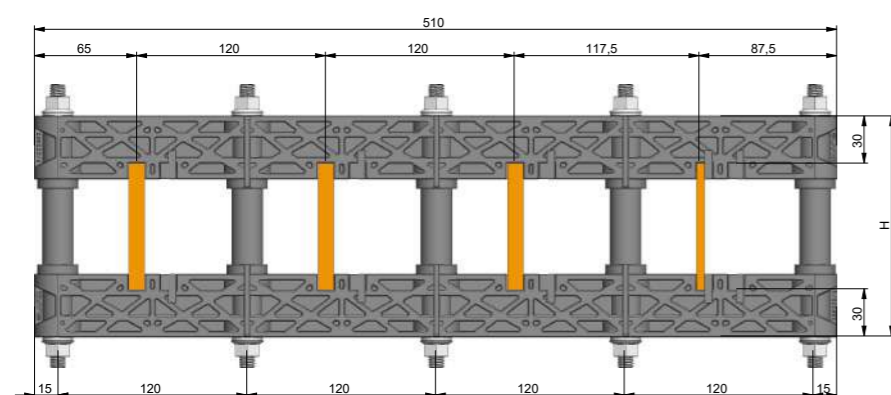
Supporto inferiore con neutro 100% per barre da 1600A a 4300A

CODICE	CONTENUTO	PESO (kg)	In (A)
ISB410CU/C	1	1,9	Da 1600A a 4300A



PORTABARRE LINEAR QUADRIPOLE PER BARRA IN RAME CON NEUTRO 50% (INTERASSE FASI 120 MM)

Isolatore quadripolare per sostegno con neutro da 50% per barre rame da 630A a 1600A



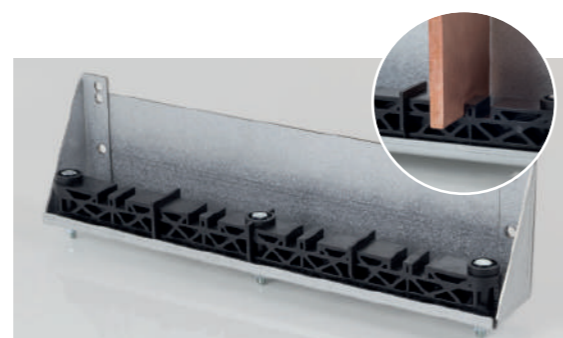
CODICE	CONTENUTO	PESO (kg)	DIM. BARRA (HXSP)	H (MM)	In (A)
IS46312CU1/C	cod. ISP120/4/C, cod. AB/10C, cod. AB/5C, cod. TUB205/C	1,9	40x10	100	630
IS48012CU1/C	cod. ISP120/4/C, cod. AB/10C, cod. AB/5C, cod. TUB305/C	2	50x10	110	800
IS41012CU1/C	cod. ISP120/4/C, cod. AB/10C, cod. AB/5C, cod. TUB405/C	2	60x10	120	1000
IS41212CU1/C	cod. ISP120/4/C, cod. AB/10C, cod. AB/5C, cod. TUB605/C	2,1	80x10	140	1250
IS41612CU1/C	cod. ISP120/4/C, cod. AB/10C, cod. AB/5C, cod. TUB805/C	2,1	100x10	160	1600

TABELLA INTERASSE PORTABARRE					
I.Nom	630A	800A	1000A	1250A	1600A
Interasse Max	lcc	lcc	lcc	lcc	lcc
1000mm	20 kA	20 kA	25 kA	25 kA	30 kA
950mm	20 kA	20 kA	25 kA	30 kA	30 kA
900mm	20 kA	20 kA	25 kA	30 kA	35 kA
850mm	20 kA	20 kA	25 kA	30 kA	35 kA
800mm	25 kA	25 kA	30 kA	35 kA	40 kA
750mm	25 kA	25 kA	30 kA	35 kA	40 kA
700mm	25 kA	25 kA	35 kA	40 kA	45 kA
650mm	25 kA	25 kA	35 kA	40 kA	45 kA
600mm	30 kA	30 kA	40 kA	45 kA	50 kA
550mm	35 kA	35 kA	45 kA	50 kA	55 kA
500mm	40 kA	40 kA	50 kA	55 kA	60 kA
450mm	45 kA	45 kA	55 kA	60 kA	65 kA
400mm	50 kA	50 kA	60 kA	70 kA	75 kA
350mm	55 kA	55 kA	65 kA	80 kA	85 kA
300mm	65 kA	65 kA	80 kA	90 kA	100 kA
250mm	75 kA	75 kA	95 kA	100 kA	100 kA
200mm	95 kA	95 kA	105 kA	105 kA	105 kA
Codice	IS46312CU1/C	IS48012CU1/C	IS41012CU1/C	IS41212CU1/C	IS41612CU1/C

SUPPORTO BASE QUADRIPOLE (INTERASSE FASI 120 MM)

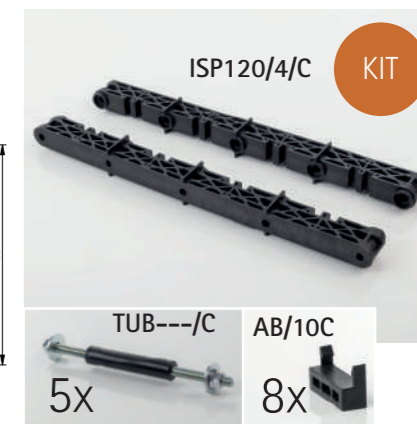
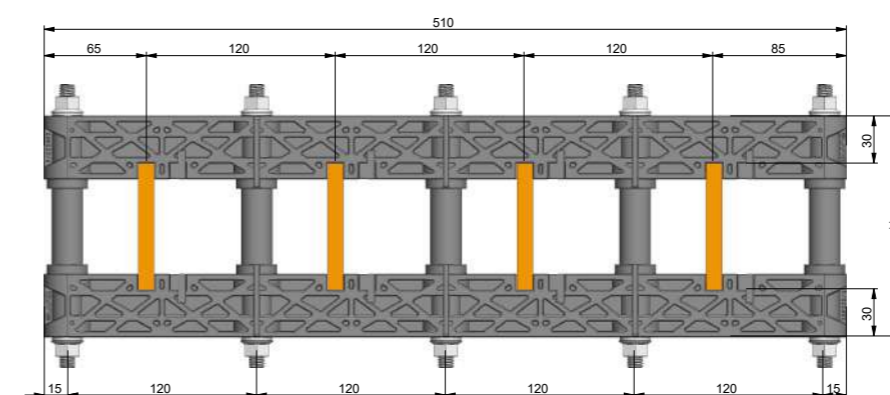
Supporto inferiore con neutro 50% per barre da 630A a 1600A

CODICE	CONTENUTO	PESO (kg)	In (A)
ISB412CU/C	1	2,1	da 630A a 1600A



PORTABARRE LINEAR QUADRIPOLE PER BARRA IN RAME CON NEUTRO 100% (INTERASSE FASI 120 MM)

Isolatore quadripolare per sostegno con neutro da 100% per barre rame da 630A a 2000A



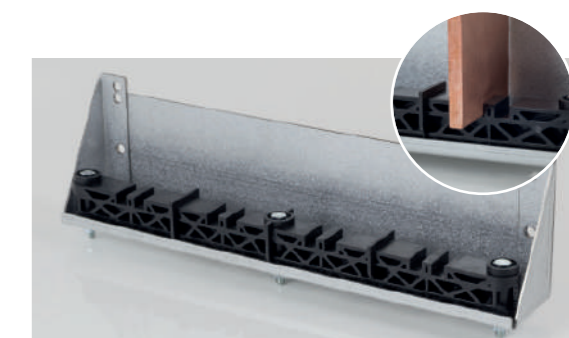
CODICE	CONTENUTO	PESO (kg)	DIM. BARRA (HXSP)	H (MM)	In (A)
IS46312CU1/C	cod. ISP120/4/C, cod. AB/10C, cod. TUB205/C	1,9	40x10	100	630
IS48012CU1/C	cod. ISP120/4/C, cod. AB/10C, cod. TUB305/C	2	50x10	110	800
IS41012CU1/C	cod. ISP120/4/C, cod. AB/10C, cod. TUB405/C	2	60x10	120	1000
IS41212CU1/C	cod. ISP120/4/C, cod. AB/10C, cod. TUB605/C	2,1	80x10	140	1250
IS41612CU1/C	cod. ISP120/4/C, cod. AB/10C, cod. TUB805/C	2,1	100x10	160	1600
IS41812CU1/C	cod. ISP120/4/C, cod. AB/10C, cod. TUB105/C	2,4	120x10	180	1800
IS42012CU1/C	cod. ISP120/4/C, cod. AB/10C, cod. TUB145/C	2,1	160x10	220	2000

TABELLA INTERASSE PORTABARRE							
I.Nom	630A	800A	1000A	1250A	1600A	1800A	2000A
Interasse Max	lcc	lcc	lcc	lcc	lcc	lcc	lcc
1000mm	20 kA	20 kA	25 kA	25 kA	30 kA	30 kA	35 kA
950mm	20 kA	20 kA	25 kA	30 kA	30 kA	30 kA	40 kA
900mm	20 kA	20 kA	25 kA	30 kA	35 kA	35 kA	40 kA
850mm	20 kA	20 kA	25 kA	30 kA	35 kA	35 kA	40 kA
800mm	25 kA	25 kA	30 kA	35 kA	40 kA	40 kA	45 kA
750mm	25 kA	25 kA	30 kA	35 kA	40 kA	40 kA	50 kA
700mm	25 kA	25 kA	35 kA	40 kA	45 kA	45 kA	50 kA
650mm	25 kA	25 kA	35 kA	40 kA	45 kA	45 kA	50 kA
600mm	30 kA	30 kA	40 kA	45 kA	50 kA	50 kA	55 kA
550mm	35 kA	35 kA	45 kA	50 kA	55 kA	55 kA	60 kA
500mm	40 kA	40 kA	50 kA	55 kA	60 kA	60 kA	65 kA
450mm	45 kA	45 kA	55 kA	60 kA	65 kA	65 kA	70 kA
400mm	50 kA	50 kA	60 kA	70 kA	75 kA	80 kA	85 kA
350mm	55 kA	55 kA	65 kA	80 kA	85 kA	90 kA	90 kA
300mm	65 kA	65 kA	80 kA	90 kA	100 kA	105 kA	105 kA
250mm	75 kA	75 kA	95 kA	100 kA	100 kA		
200mm	95 kA	95 kA	105 kA	105 kA	105 kA		
Codice	IS46312CU1/C	IS48012CU1/C	IS41012CU1/C	IS41212CU1/C	IS41612CU1/C	IS41812CU1/C	IS42012CU1/C

SUPPORTO BASE QUADRIPOLE (INTERASSE FASI 120 MM)

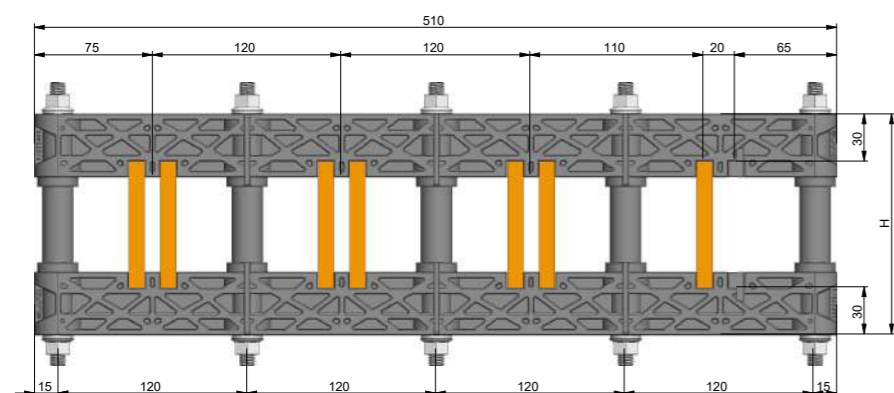
Supporto inferiore con neutro 100% per barre da 630A a 2000A

CODICE	CONTENUTO	PESO (kg)	In (A)
ISB412CU/C	1	2,1	da 630A a 1600A



PORTABARRE LINEAR QUADRIPOLE DOPPIA BARRA IN RAME CON NEUTRO 50% (INTERASSE FASI 120 MM)

Isolatore quadripolare per sostegno con neutro da 50% per barre rame da 1600A a 4300A



CODICE	CONTENUTO	PESO (kg)	DIM. BARRA (HXSP)	H (MM)	In (A)
IS41612CU2/C	cod. ISP120/4/C, cod. AB/10C, cod. TUB305/C	2	50x10	110	1600
IS41812CU2/C	cod. ISP120/4/C, cod. AB/10C, cod. TUB405/C	2	60x10	120	1800
IS42012CU2/C	cod. ISP120/4/C, cod. AB/10C, cod. TUB605/C	2,1	80x10	140	2000
IS42512CU2/C	cod. ISP120/4/C, cod. AB/10C, cod. TUB805/C	2,3	100x10	160	2500
IS43012CU2/C	cod. ISP120/4/C, cod. AB/10C, cod. TUB105/C	2,4	120x10	180	3000
IS43612CU2/C	cod. ISP120/4/C, cod. AB/10C, cod. TUB145/C	2,2	160x10	220	3600
IS44312CU2/C	cod. ISP120/4/C, cod. AB/10C, cod. TUB185/C	2,2	200x10	260	4300

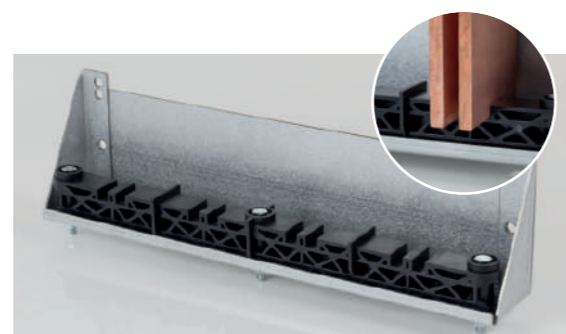
TABELLA INTERASSE PORTABARRE

Interasse Max I. Nom	lcc 1600A	lcc 1800A	lcc 2000A	lcc 2500A	lcc 3000A	lcc 3600A	lcc 4300A
1000mm	20 kA	20 kA	25 kA	30 kA	35 kA	45 kA	50 kA
950mm	20 kA	20 kA	30 kA	35 kA	40 kA	50 kA	55 kA
900mm	20 kA	20 kA	30 kA	35 kA	40 kA	50 kA	55 kA
850mm	20 kA	20 kA	30 kA	35 kA	40 kA	50 kA	55 kA
800mm	25 kA	25 kA	35 kA	40 kA	45 kA	55 kA	60 kA
750mm	25 kA	30 kA	40 kA	40 kA	45 kA	55 kA	60 kA
700mm	25 kA	30 kA	40 kA	45 kA	45 kA	55 kA	60 kA
650mm	25 kA	30 kA	40 kA	45 kA	45 kA	55 kA	60 kA
600mm	30 kA	35 kA	45 kA	50 kA	50 kA	60 kA	65 kA
550mm	35 kA	40 kA	45 kA	55 kA	60 kA	75 kA	80 kA
500mm	40 kA	45 kA	50 kA	60 kA	70 kA	80 kA	85 kA
450mm	45 kA	50 kA	60 kA	65 kA	75 kA	95 kA	95 kA
400mm	50 kA	55 kA	65 kA	80 kA	90 kA	100 kA	105 kA
350mm	55 kA	60 kA	75 kA	90 kA	100 kA	105 kA	
300mm	65 kA	70 kA	90 kA	105 kA	105 kA		
250mm	90 kA	85 kA	100 kA				
200mm	95 kA	105 kA	105 kA				
Codice	IS41612CU2/C	IS41812CU2/C	IS42012CU2/C	IS42512CU2/C	IS43012CU2/C	IS43612CU2/C	IS44312CU2/C

SUPPORTO BASE QUADRIPOLE (INTERASSE FASI 120 MM)

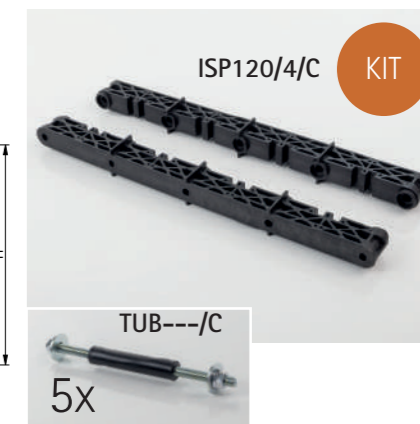
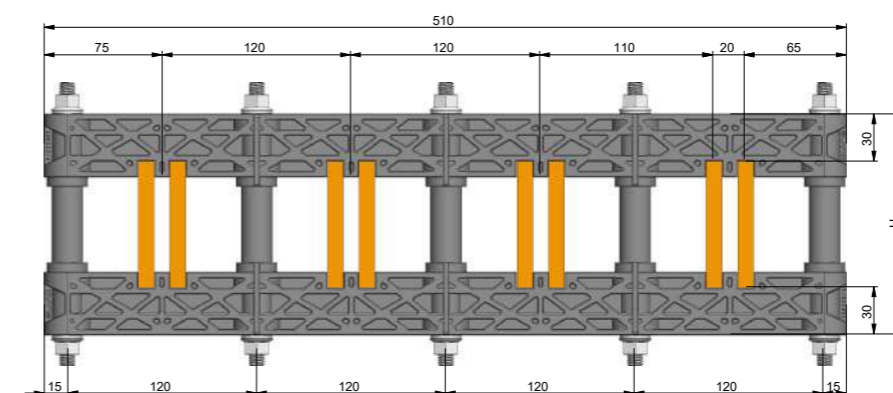
Supporto inferiore con neutro 50% per barre da 1600A a 4300A

CODICE	CONTENUTO	PESO (kg)	In (A)
ISB412CU/C	1	2,1	da 1600A a 4300A



PORTABARRE LINEAR QUADRIPOLE DOPPIA BARRA IN RAME CON NEUTRO 100% (INTERASSE FASI 120 MM)

Isolatore quadripolare per sostegno con neutro da 100% per barre rame da 1600A a 4300A



CODICE	CONTENUTO	PESO (kg)	DIM. BARRA (HXSP)	H (MM)	In (A)
IS41612CU2/C	cod. ISP120/4/C, cod. TUB305/C	2	50x10	110	1600
IS41812CU2/C	cod. ISP120/4/C, cod. TUB405/C	2	60x10	120	1800
IS42012CU2/C	cod. ISP120/4/C, cod. TUB605/C	2,1	80x10	140	2000
IS42512CU2/C	cod. ISP120/4/C, cod. TUB805/C	2,3	100x10	160	2500
IS43012CU2/C	cod. ISP120/4/C, cod. TUB105/C	2,4	120x10	180	3000
IS43612CU2/C	cod. ISP120/4/C, cod. TUB145/C	2,2	160x10	220	3600
IS44312CU2/C	cod. ISP120/4/C, cod. TUB185/C	2,2	200x10	260	4300

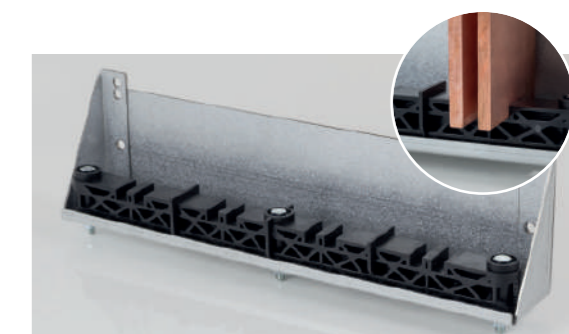
TABELLA INTERASSE PORTABARRE

Interasse Max I. Nom	lcc 1600A	lcc 1800A	lcc 2000A	lcc 2500A	lcc 3000A	lcc 3600A	lcc 4300A
1000mm	20 kA	20 kA	25 kA	30 kA	35 kA	45 kA	50 kA
950mm	20 kA	20 kA	30 kA	35 kA	40 kA	50 kA	55 kA
900mm	20 kA	20 kA	30 kA	35 kA	40 kA	50 kA	55 kA
850mm	20 kA	20 kA	30 kA	35 kA	40 kA	50 kA	55 kA
800mm	25 kA	25 kA	35 kA	40 kA	45 kA	55 kA	60 kA
750mm	25 kA	30 kA	40 kA	40 kA	45 kA	55 kA	60 kA
700mm	25 kA	30 kA	40 kA	45 kA	45 kA	55 kA	60 kA
650mm	25 kA	30 kA	40 kA	45 kA	45 kA	55 kA	60 kA
600mm	30 kA	35 kA	45 kA	50 kA	50 kA	60 kA	65 kA
550mm	35 kA	40 kA	45 kA	55 kA	60 kA	75 kA	80 kA
500mm	40 kA	45 kA	50 kA	60 kA	70 kA	80 kA	85 kA
450mm	45 kA	50 kA	60 kA	65 kA	75 kA	95 kA	95 kA
400mm	50 kA	55 kA	65 kA	80 kA	90 kA	100 kA	105 kA
350mm	55 kA	60 kA	75 kA	90 kA	100 kA	105 kA	
300mm	65 kA	70 kA	90 kA	105 kA	105 kA		
250mm	90 kA	85 kA	100 kA				
200mm	95 kA	105 kA	105 kA				
Codice	IS41612CU2/C	IS41812CU2/C	IS42012CU2/C	IS42512CU2/C	IS43012CU2/C	IS43612CU2/C	IS44312CU2/C

SUPPORTO BASE QUADRIPOLE (INTERASSE FASI 120 MM)

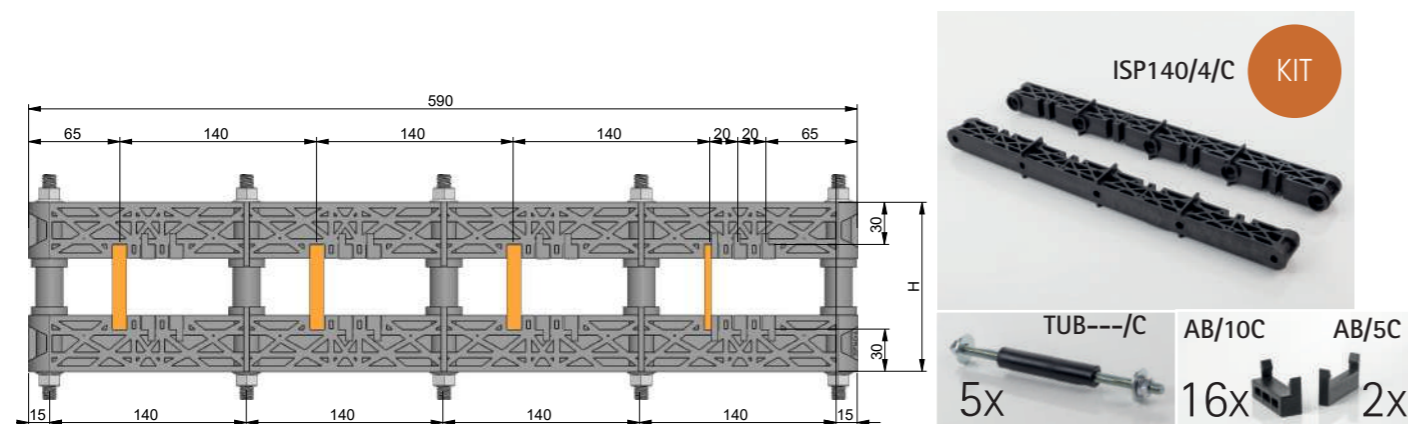
Supporto inferiore con neutro 100% per barre da 1600A a 4300A

CODICE	CONTENUTO	PESO (kg)	In (A)
ISB412CU/C	1	2,1	da 1600A a 4300A



PORTABARRE LINEAR QUADRIPOLE PER BARRA IN RAME CON NEUTRO 50% (INTERASSE FASI 140 MM)

Isolatore quadripolare per sostegno con neutro da 50% per barre rame da 630A a 1600A



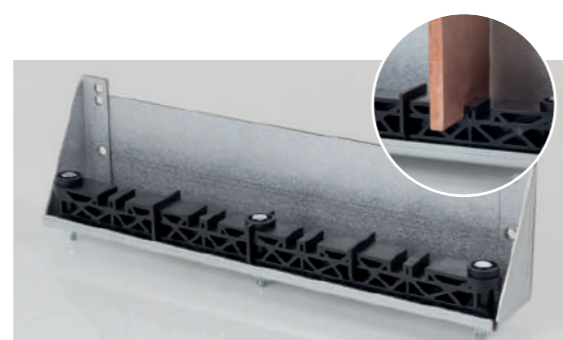
CODICE	CONTENUTO	PESO (kg)	DIM. BARRA (HXSP)	H (MM)	In (A)
IS46314CU1/C	cod. ISP140/4/C, cod. AB/10C, cod. AB/5C, cod. TUB205/C	2,1	40x10	100	630
IS48014CU1/C	cod. ISP140/4/C, cod. AB/10C, cod. AB/5C, cod. TUB305/C	2,2	50x10	110	800
IS41014CU1/C	cod. ISP140/4/C, cod. AB/10C, cod. AB/5C, cod. TUB405/C	2,2	60x10	120	1000
IS41214CU1/C	cod. ISP140/4/C, cod. AB/10C, cod. AB/5C, cod. TUB605/C	2,3	80x10	140	1250
IS41614CU1/C	cod. ISP140/4/C, cod. AB/10C, cod. AB/5C, cod. TUB805/C	2,5	100x10	160	1600

TABELLA INTERASSE PORTABARRE						
I.Nom	630A	800A	1000A	1250A	1600A	
Interasse Max	lcc	lcc	lcc	lcc	lcc	
1000mm	20 kA	20 kA	25 kA	30 kA	35 kA	
950mm	20 kA	25 kA	25 kA	30 kA	35 kA	
900mm	20 kA	25 kA	30 kA	30 kA	35 kA	
850mm	25 kA	25 kA	30 kA	35 kA	40 kA	
800mm	25 kA	30 kA	30 kA	35 kA	40 kA	
750mm	25 kA	30 kA	35 kA	40 kA	45 kA	
700mm	30 kA	35 kA	35 kA	45 kA	50 kA	
650mm	30 kA	35 kA	40 kA	45 kA	50 kA	
600mm	35 kA	40 kA	45 kA	50 kA	55 kA	
550mm	40 kA	45 kA	45 kA	55 kA	60 kA	
500mm	40 kA	50 kA	50 kA	60 kA	65 kA	
450mm	45 kA	50 kA	55 kA	65 kA	75 kA	
400mm	50 kA	55 kA	65 kA	75 kA	80 kA	
350mm	60 kA	65 kA	70 kA	85 kA	95 kA	
300mm	70 kA	75 kA	85 kA	100 kA	105 kA	
250mm	85 kA	95 kA	105 kA	105 kA		
200mm	105 kA	105 kA				
Codice	IS46314CU1/C	IS48014CU1/C	IS41014CU1/C	IS41214CU1/C	IS41614CU1/C	

SUPPORTO BASE QUADRIPOLE (INTERASSE FASI 140 MM)

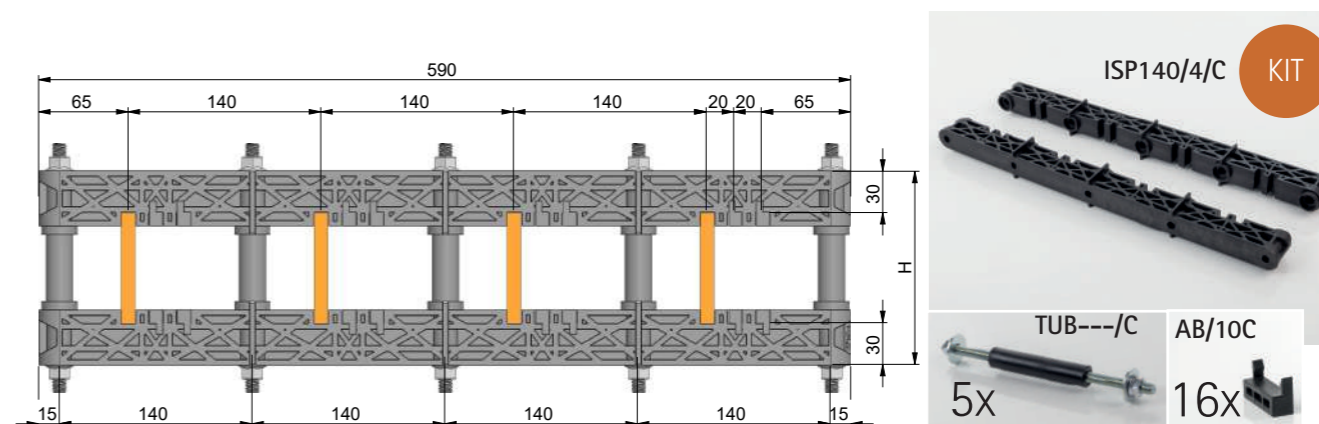
Supporto inferiore con neutro 50% per barre da 630A a 1600A

CODICE	CONTENUTO	PESO (kg)	In (A)
ISB414CU/C	1	2,1	da 630A a 1600A



PORTABARRE LINEAR QUADRIPOLE PER BARRA IN RAME CON NEUTRO 100% (INTERASSE FASI 140 MM)

Isolatore quadripolare per sostegno con neutro da 100% per barre rame da 630A a 2000A



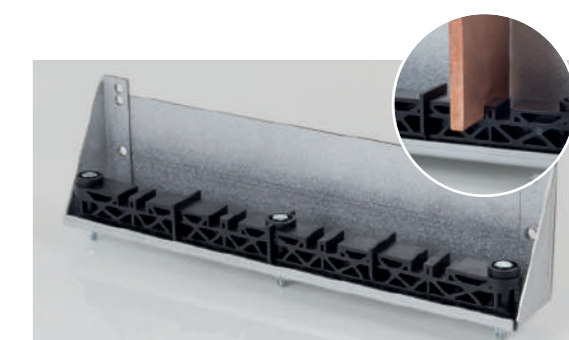
CODICE	CONTENUTO	PESO (kg)	DIM. BARRA (HXSP)	H (MM)	In (A)
IS46314CU1/C	cod. ISP140/4/C, cod. AB/10C, cod. TUB205/C	2,1	40x10	100	630
IS48014CU1/C	cod. ISP140/4/C, cod. AB/10C, cod. TUB305/C	2,2	50x10	110	800
IS41014CU1/C	cod. ISP140/4/C, cod. AB/10C, cod. TUB405/C	2,2	60x10	120	1000
IS41214CU1/C	cod. ISP140/4/C, cod. AB/10C, cod. TUB605/C	2,3	80x10	140	1250
IS41614CU1/C	cod. ISP140/4/C, cod. AB/10C, cod. TUB805/C	2,5	100x10	160	1600
IS41814CU1/C	cod. ISP140/4/C, cod. AB/10C, cod. TUB105/C	2,7	120x10	180	1800
IS42014CU1/C	cod. ISP140/4/C, cod. AB/10C, cod. TUB145/C	2,9	160x10	220	2000

TABELLA INTERASSE PORTABARRE							
I.Nom	630A	800A	1000A	1250A	1600A	1800A	2000A
Interasse Max	lcc	lcc	lcc	lcc	lcc	lcc	lcc
1000mm	20 kA	20 kA	25 kA	30 kA	35 kA	35 kA	40 kA
950mm	20 kA	25 kA	25 kA	30 kA	35 kA	40 kA	45 kA
900mm	20 kA	25 kA	30 kA	30 kA	35 kA	40 kA	45 kA
850mm	25 kA	25 kA	30 kA	35 kA	40 kA	45 kA	50 kA
800mm	25 kA	30 kA	30 kA	35 kA	40 kA	45 kA	50 kA
750mm	25 kA	30 kA	35 kA	40 kA	45 kA	50 kA	55 kA
700mm	30 kA	35 kA	35 kA	45 kA	50 kA	50 kA	55 kA
650mm	30 kA	35 kA	40 kA	45 kA	50 kA	55 kA	55 kA
600mm	35 kA	40 kA	45 kA	50 kA	55 kA	55 kA	55 kA
550mm	40 kA	45 kA	45 kA	55 kA	60 kA	60 kA	60 kA
500mm	40 kA	50 kA	50 kA	60 kA	65 kA	70 kA	80 kA
450mm	45 kA	50 kA	55 kA	65 kA	75 kA	80 kA	95 kA
400mm	50 kA	55 kA	65 kA	75 kA	80 kA	90 kA	105 kA
350mm	60 kA	65 kA	70 kA	85 kA	95 kA	105 kA	
300mm	70 kA	75 kA	85 kA	100 kA	105 kA		
250mm	85 kA	95 kA	105 kA	105 kA			
200mm	105 kA	105 kA					
Codice	IS46314CU1/C	IS48014CU1/C	IS41014CU1/C	IS41214CU1/C	IS41614CU1/C	IS41814CU1/C	IS42014CU1/C

SUPPORTO BASE QUADRIPOLE (INTERASSE FASI 140 MM)

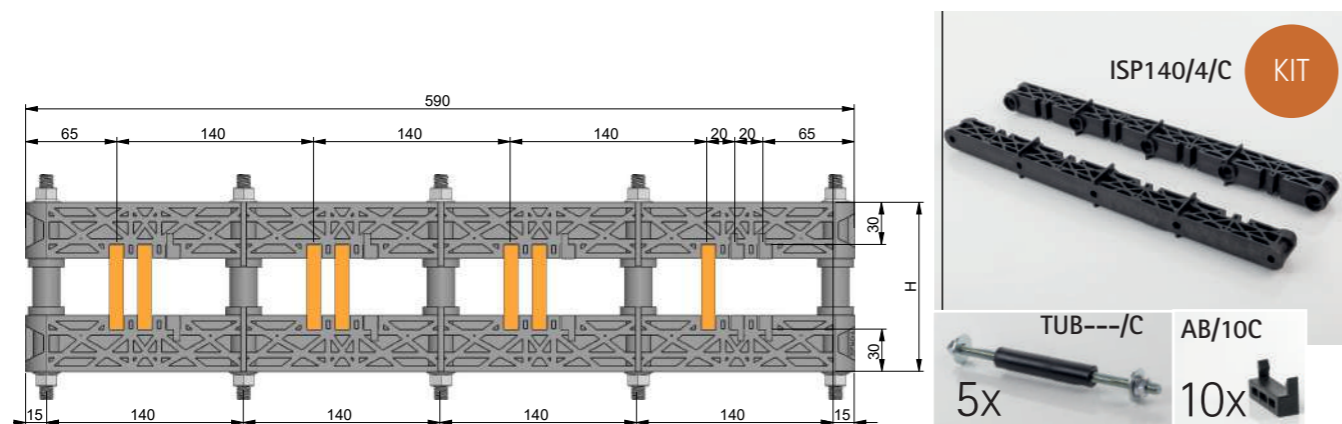
Supporto inferiore con neutro 100% per barre da 630A a 2000A

CODICE	CONTENUTO	PESO (kg)	In (A)
ISB414CU/C	1	2,1	da 630A a 2000A



PORTABARRE LINEAR QUADRIPOLE PER BARRA IN RAME CON NEUTRO 50% (INTERASSE FASI 140 MM)

Isolatore quadripolare per sostegno con neutro da 50% per barre rame da 1800A a 4300A



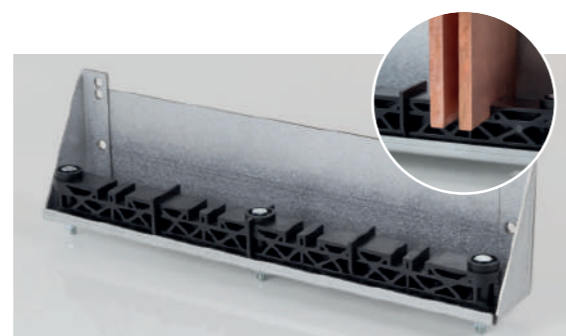
CODICE	CONTENUTO	PESO (kg)	DIM. BARRA (HXSP)	H (MM)	In (A)
IS41814CU2/C	cod. ISP140/4/C, cod. AB/10C, cod. TUB405/C	2,1	60x10	120	1800
IS42014CU2/C	cod. ISP140/4/C, cod. AB/10C, cod. TUB605/C	2,2	80x10	140	2000
IS42514CU2/C	cod. ISP140/4/C, cod. AB/10C, cod. TUB805/C	2,2	100x10	160	2500
IS43614CU2/C	cod. ISP140/4/C, cod. AB/10C, cod. TUB145/C	2,5	160x10	220	3600
IS44314CU2/C	cod. ISP140/4/C, cod. AB/10C, cod. TUB185/C	2,5	200x10	260	4300

TABELLA INTERASSE PORTABARRE					
I.Nom	1800A	2000A	2500A	3600A	4300A
Interasse Max	lcc	lcc	lcc	lcc	lcc
1000mm	20 kA	20 kA	25 kA	30 kA	35 kA
950mm	20 kA	25 kA	25 kA	30 kA	35 kA
900mm	20 kA	25 kA	30 kA	30 kA	35 kA
850mm	25 kA	25 kA	30 kA	35 kA	40 kA
800mm	25 kA	30 kA	30 kA	35 kA	40 kA
750mm	25 kA	30 kA	35 kA	40 kA	45 kA
700mm	30 kA	35 kA	35 kA	45 kA	50 kA
650mm	30 kA	35 kA	40 kA	45 kA	50 kA
600mm	35 kA	40 kA	45 kA	50 kA	55 kA
550mm	40 kA	45 kA	45 kA	55 kA	60 kA
500mm	40 kA	50 kA	50 kA	60 kA	65 kA
450mm	45 kA	50 kA	55 kA	65 kA	75 kA
400mm	50 kA	55 kA	65 kA	75 kA	80 kA
350mm	60 kA	65 kA	70 kA	85 kA	95 kA
300mm	70 kA	75 kA	85 kA	100 kA	105 kA
250mm	85 kA	95 kA	105 kA	105 kA	
200mm	105 kA	105 kA			
Codice	IS41814CU2/C	IS42014CU2/C	IS42514CU2/C	IS43614CU2/C	IS44314CU2/C

SUPPORTO BASE QUADRIPOLE (INTERASSE FASI 140 MM)

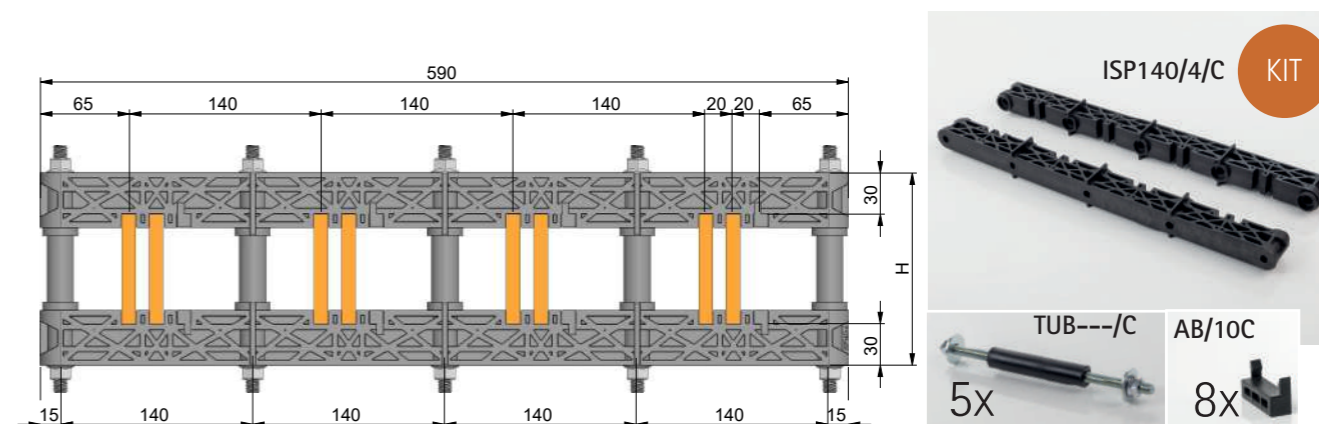
Supporto inferiore con neutro 50% per barre da 1800A a 4300A

CODICE	CONTENUTO	PESO (kg)	In (A)
ISB414CU/C	1	2,1	da 1800A a 4300A



PORTABARRE LINEAR QUADRIPOLE PER BARRA IN RAME CON NEUTRO 100% (INTERASSE FASI 140 MM)

Isolatore quadripolare per sostegno con neutro da 100% per barre rame da 1800A a 4300A



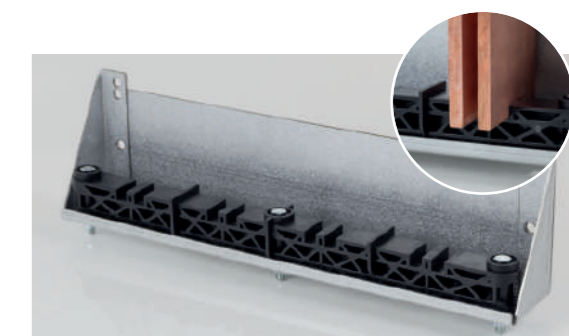
CODICE	CONTENUTO	PESO (kg)	DIM. BARRA (HXSP)	H (MM)	In (A)
IS41814CU2/C	cod. ISP140/4/C, cod. AB/10C, cod. TUB405/C	2,1	60x10	120	1800
IS42014CU2/C	cod. ISP140/4/C, cod. AB/10C, cod. TUB605/C	2,2	80x10	140	2000
IS42514CU2/C	cod. ISP140/4/C, cod. AB/10C, cod. TUB805/C	2,2	100x10	160	2500
IS43014CU2/C	cod. ISP140/4/C, cod. AB/10C, cod. TUB105/C	2,3	120x10	180	3000
IS43614CU2/C	cod. ISP140/4/C, cod. AB/10C, cod. TUB145/C	2,5	160x10	220	3600
IS44314CU2/C	cod. ISP140/4/C, cod. AB/10C, cod. TUB185/C	2,5	200x10	260	4300

TABELLA INTERASSE PORTABARRE						
I.Nom	1800A	2000A	2500A	3000A	3600A	4300A
Interasse Max	lcc	lcc	lcc	lcc	lcc	lcc
1000mm	20 kA	25 kA	30 kA	35 kA	45 kA	55 kA
950mm	25 kA	30 kA	35 kA	40 kA	50 kA	55 kA
900mm	25 kA	30 kA	35 kA	40 kA	50 kA	60 kA
850mm	25 kA	30 kA	40 kA	45 kA	50 kA	65 kA
800mm	30 kA	35 kA	40 kA	45 kA	55 kA	65 kA
750mm	30 kA	35 kA	45 kA	50 kA	60 kA	65 kA
700mm	30 kA	40 kA	45 kA	50 kA	60 kA	65 kA
650mm	35 kA	45 kA	50 kA	60 kA	60 kA	65 kA
600mm	40 kA	45 kA	55 kA	60 kA	75 kA	85 kA
550mm	40 kA	50 kA	60 kA	65 kA	80 kA	90 kA
500mm	45 kA	55 kA	65 kA	75 kA	90 kA	100 kA
450mm	50 kA	60 kA	70 kA	80 kA	100 kA	105 kA
400mm	55 kA	70 kA	85 kA	90 kA	105 kA	
350mm	65 kA	80 kA	85 kA	105 kA		
300mm	75 kA	90 kA	90 kA			
250mm	90 kA	105 kA	105 kA			
200mm	105 kA					
Codice	IS41814CU2/C	IS42014CU2/C	IS42514CU2/C	IS43014CU2/C	IS43614CU2/C	IS44314CU2/C

SUPPORTO BASE QUADRIPOLE (INTERASSE FASI 140 MM)

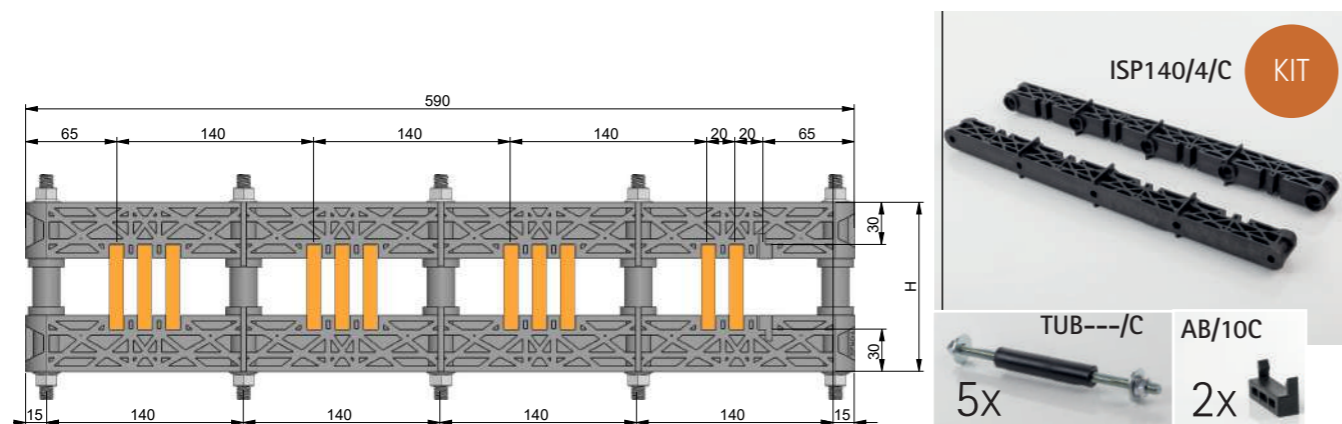
Supporto inferiore con neutro 100% per barre da 1800A a 4300A

CODICE	CONTENUTO	PESO (kg)	In (A)
ISB414CU/C	1	2,1	da 1800A a 4300A



PORTABARRE LINEAR QUADRIPOLE PER BARRA IN RAME CON NEUTRO 50% (INTERASSE FASI 140 MM)

Isolatore quadripolare per sostegno con neutro da 50% per barre rame da 3000A a 6300A



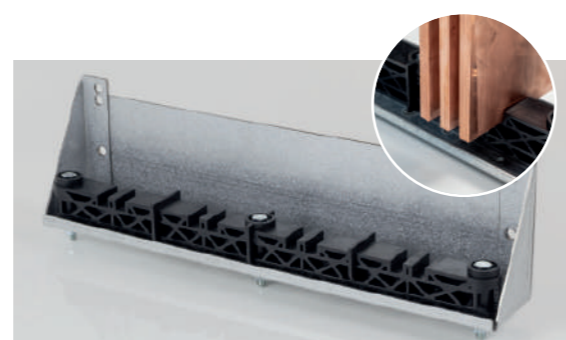
CODICE	CONTENUTO	PESO (kg)	DIM. BARRA (HXSP)	H (MM)	In (A)
IS43014CU3/C	cod. ISP140/4/C, cod. AB/10C, cod. TUB405/C	2,1	60x10	140	3000
IS43314CU3/C	cod. ISP140/4/C, cod. AB/10C, cod. TUB605/C	2,2	80x10	160	3300
IS44014CU3/C	cod. ISP140/4/C, cod. AB/10C, cod. TUB805/C	2,2	100x10	180	4000
IS45014CU3/C	cod. ISP140/4/C, cod. AB/10C, cod. TUB145/C	2,5	160x10	220	5000
IS46314CU3/C	cod. ISP140/4/C, cod. AB/10C, cod. TUB185/C	2,5	200x10	260	6300

I.Nom	3000A	3300A	4000A	5000A	6300A
Interasse Max	lcc	lcc	lcc	lcc	lcc
1000mm	30 kA	35 kA	45 kA	50 kA	60 kA
950mm	35 kA	35 kA	50 kA	55 kA	60 kA
900mm	35 kA	35 kA	50 kA	60 kA	60 kA
850mm	40 kA	45 kA	50 kA	60 kA	65 kA
800mm	40 kA	50 kA	50 kA	65 kA	65 kA
750mm	45 kA	50 kA	55 kA	65 kA	65 kA
700mm	45 kA	55 kA	55 kA	65 kA	65 kA
650mm	50 kA	55 kA	55 kA	65 kA	65 kA
600mm	55 kA	55 kA	70 kA	80 kA	85 kA
550mm	60 kA	60 kA	75 kA	85 kA	90 kA
500mm	65 kA	75 kA	85 kA	100 kA	100 kA
450mm	70 kA	85 kA	95 kA	105 kA	105 kA
400mm	80 kA	95 kA	105 kA		
350mm	90 kA	105 kA			
300mm	105 kA				
Codice	IS43014CU3/C	IS43314CU3/C	IS44014CU3/C	IS45014CU3/C	IS46314CU3/C

SUPPORTO BASE QUADRIPOLE (INTERASSE FASI 140 MM)

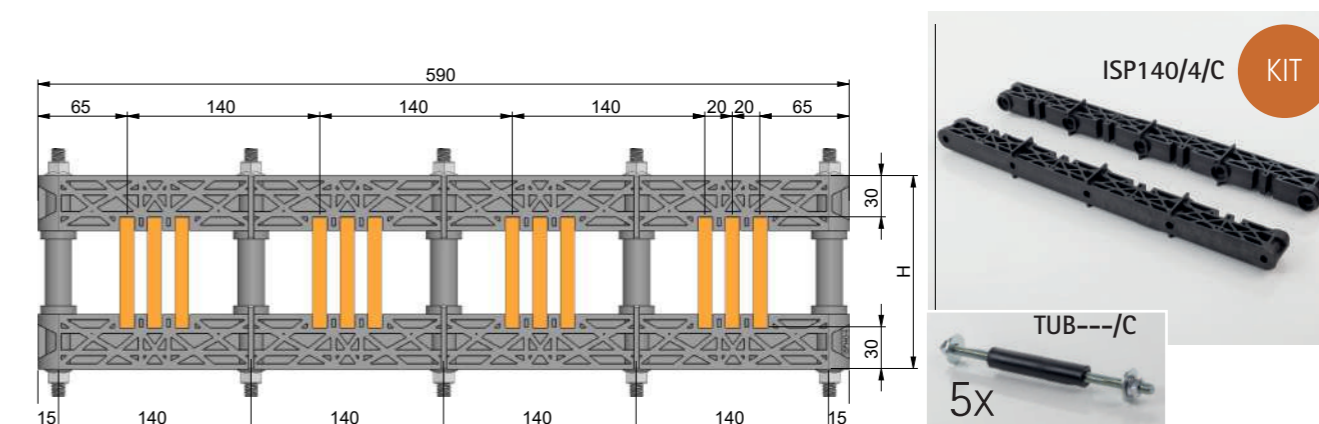
Supporto inferiore con neutro 50% per barre da 3000A a 6300A

CODICE	CONTENUTO	PESO (kg)	In (A)
ISB414CU/C	1	2,1	da 3000A a 6300A



PORTABARRE LINEAR QUADRIPOLE PER BARRA IN RAME CON NEUTRO 100% (INTERASSE FASI 140 MM)

Isolatore quadripolare per sostegno con neutro da 100% per barre rame da 3000A a 6300A



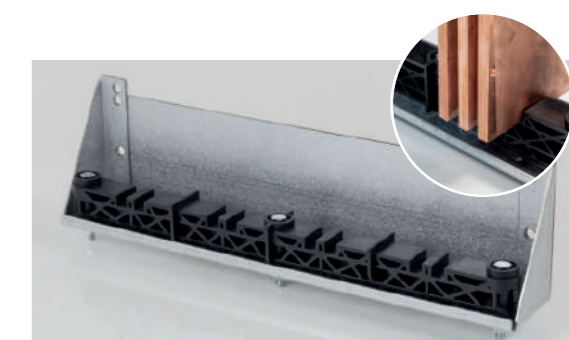
CODICE	CONTENUTO	PESO (kg)	DIM. BARRA (HXSP)	H (MM)	In (A)
IS43014CU3/C	cod. ISP140/4/C, cod. TUB605/C	2,1	80x10	140	3000
IS43314CU3/C	cod. ISP140/4/C, cod. TUB805/C	2,2	100x10	160	3300
IS44014CU3/C	cod. ISP140/4/C, cod. TUB105/C	2,2	120x10	180	4000
IS45014CU3/C	cod. ISP140/4/C, cod. TUB145/C	2,5	160x10	220	5000
IS46314CU3/C	cod. ISP140/4/C, cod. TUB185/C	2,5	200x10	260	6300

I.Nom	3000A	3300A	4000A	5000A	6300A
Interasse Max	lcc	lcc	lcc	lcc	lcc
1000mm	30 kA	35 kA	45 kA	50 kA	60 kA
950mm	35 kA	35 kA	50 kA	55 kA	60 kA
900mm	35 kA	35 kA	50 kA	60 kA	60 kA
850mm	40 kA	45 kA	50 kA	60 kA	65 kA
800mm	40 kA	50 kA	50 kA	65 kA	65 kA
750mm	45 kA	50 kA	55 kA	65 kA	65 kA
700mm	45 kA	55 kA	55 kA	65 kA	65 kA
650mm	50 kA	55 kA	55 kA	65 kA	65 kA
600mm	55 kA	55 kA	70 kA	80 kA	85 kA
550mm	60 kA	60 kA	75 kA	85 kA	90 kA
500mm	65 kA	75 kA	85 kA	100 kA	100 kA
450mm	70 kA	85 kA	95 kA	105 kA	105 kA
400mm	80 kA	95 kA	105 kA		
350mm	90 kA	105 kA			
300mm	105 kA				
Codice	IS43014CU3/C	IS43314CU3/C	IS44014CU3/C	IS45014CU3/C	IS46314CU3/C

SUPPORTO BASE QUADRIPOLE (INTERASSE FASI 140 MM)

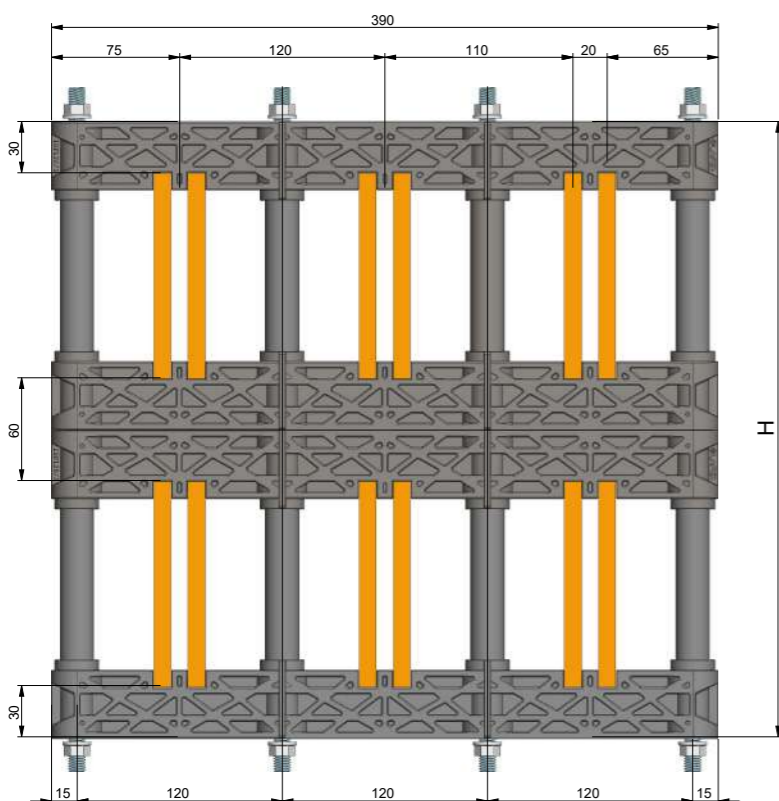
Supporto inferiore con neutro 100% per barre da 3000A a 6300A

CODICE	CONTENUTO	PESO (kg)	In (A)
ISB414CU/C	1	2,1	da 3000A a 6300A



PORTABARRE LINEAR TRIPOLARE DOPPIA BARRA IN RAME A DOPPIO CONDOTTO (INTERASSE FASI 120 MM)

Isolatore tripolare per sostegno doppia barre in rame da 5000A a 6300A

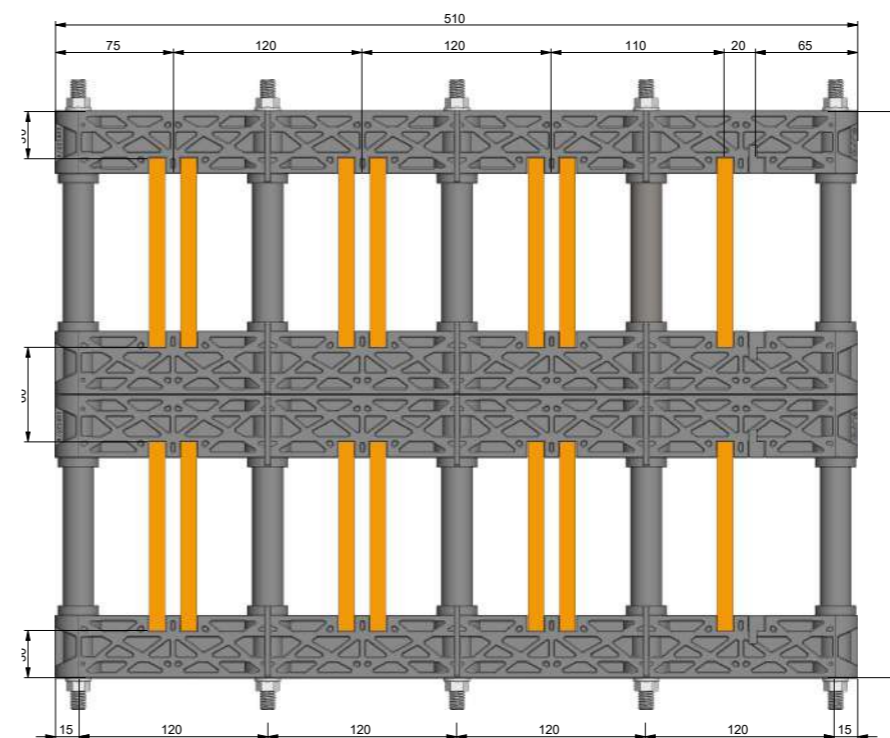


CODICE	CONTENUTO	PESO (kg)	DIM. BARRA (HXSP)	H (MM)	In (A)
IS35012CU2/C	cod. ISP120/3/C, cod. TUB885/C	3,5	100x10	320	5000
IS3630012CU2/C	cod. ISP120/3/C, cod. TUB115/C	3,8	120x10	360	6300

TABELLA INTERASSE PORTABARRE		
I.Nom	5000A	6300A
Interasse Max	lcc	lcc
1000mm	30 kA	35 kA
950mm	35 kA	40 kA
900mm	35 kA	40 kA
850mm	35 kA	40 kA
800mm	40 kA	45 kA
750mm	40 kA	45 kA
700mm	45 kA	45 kA
650mm	45 kA	45 kA
600mm	50 kA	50 kA
550mm	55 kA	60 kA
500mm	60 kA	70 kA
450mm	65 kA	75 kA
400mm	80 kA	90 kA
350mm	90 kA	100 kA
300mm	105 kA	105 kA
Codice	IS35012CU2/C	IS3630012CU2/C

PORTABARRE LINEAR QUADRIPOLORE DOPPIA BARRA IN RAME A DOPPIO CONDOTTO CON NEUTRO 50% (INTERASSE FASI 120 MM)

Isolatore quadripolare per sostegno doppia barre in rame da 5000A a 6300A

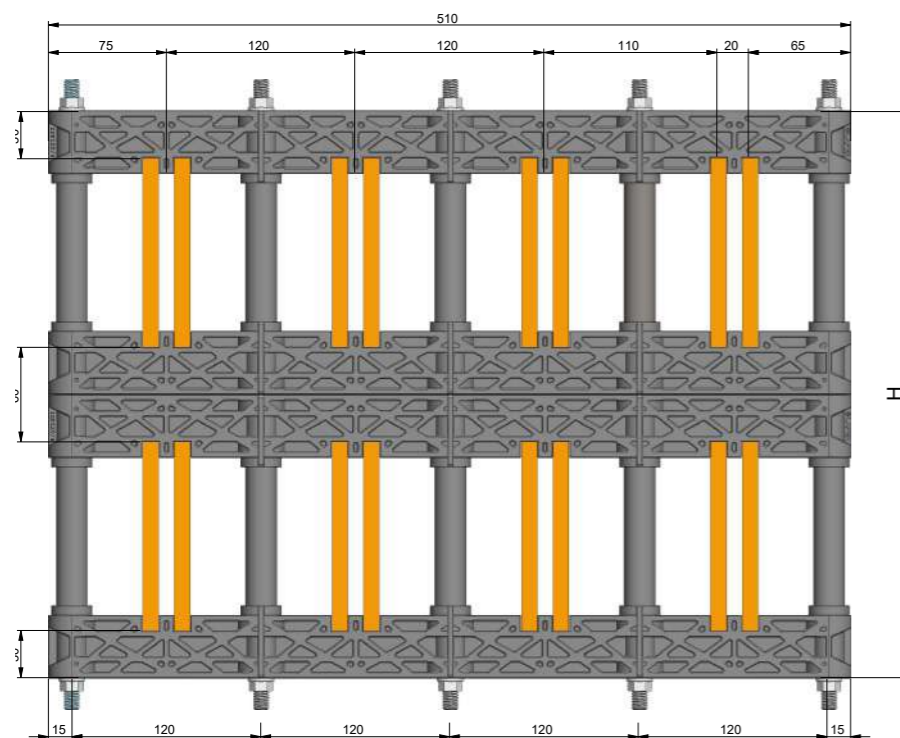


CODICE	CONTENUTO	PESO (kg)	DIM. BARRA (HXSP)	H (MM)	In (A)
IS45012CU2/C	cod. ISP120/4/C, cod. AB/10C, cod. TUB885/C	5,8	320	5000	5000
IS4630012CU2/C	cod. ISP120/4/C, cod. AB/10C, cod. TUB115/C	6,2	360	6300	6300

TABELLA INTERASSE PORTABARRE		
I.Nom	5000A	6300A
Interasse Max	lcc	lcc
1000mm	30 kA	35 kA
950mm	35 kA	40 kA
900mm	35 kA	40 kA
850mm	35 kA	40 kA
800mm	40 kA	45 kA
750mm	40 kA	45 kA
700mm	45 kA	45 kA
650mm	45 kA	45 kA
600mm	50 kA	50 kA
550mm	55 kA	60 kA
500mm	60 kA	70 kA
450mm	65 kA	75 kA
400mm	80 kA	90 kA
350mm	90 kA	100 kA
300mm	105 kA	105 kA
Codice	IS45012CU2/C	IS4630012CU2/C

PORTABARRE LINEAR QUADRIPOLE DOPPIA BARRA IN RAME A DOPPIO CONDOTTO CON NEUTRO 100% (INTERASSE FASI 120 MM)

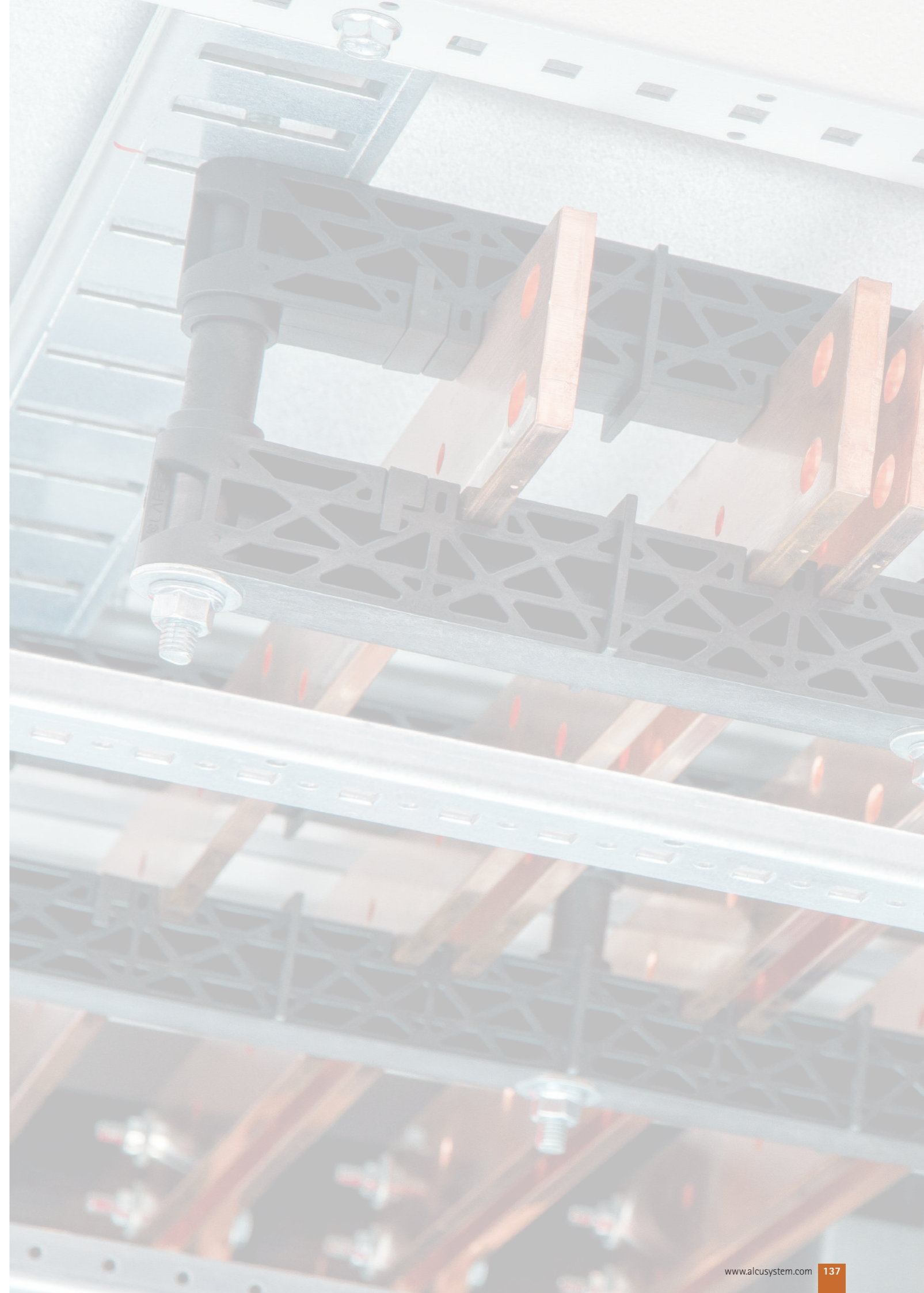
Isolatore quadripolare per sostegno doppia barre in rame da 5000A a 6300A

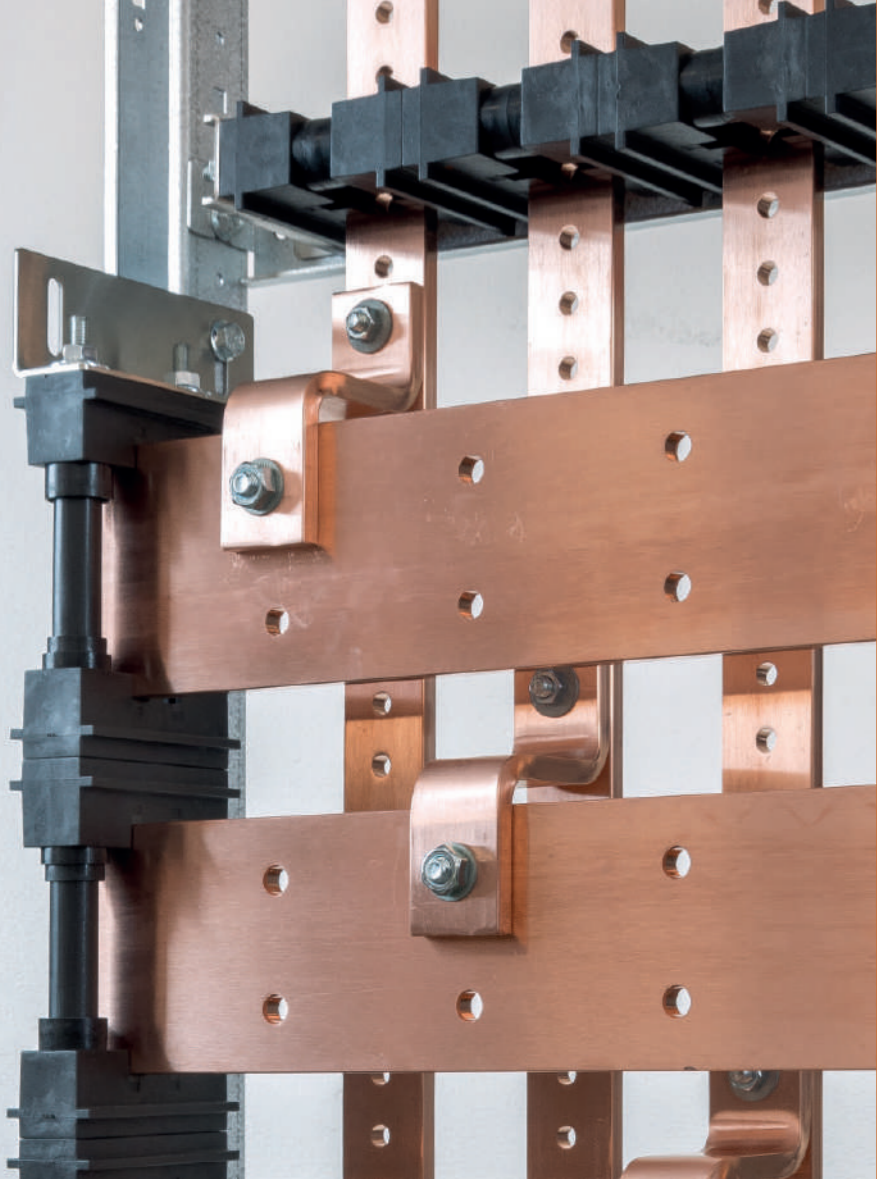


ISOLATORI LINEARI COMPONIBILI

CODICE	CONTENUTO	PESO (kg)	DIM. BARRA (HXSP)	H (MM)	In (A)
IS45012CU2/C	cod. ISP120/4/C, cod. TUB885/C	5,8	320	5000	5000
IS4630012CU2/C	cod. ISP120/4/C, cod. TUB115/C	6,2	360	6300	6300

I.Nom	5000A	6300A
Interasse Max	lcc	lcc
1000mm	30 kA	35 kA
950mm	35 kA	40 kA
900mm	35 kA	40 kA
850mm	35 kA	40 kA
800mm	40 kA	45 kA
750mm	40 kA	45 kA
700mm	45 kA	45 kA
650mm	45 kA	45 kA
600mm	50 kA	50 kA
550mm	55 kA	60 kA
500mm	60 kA	70 kA
450mm	65 kA	75 kA
400mm	80 kA	90 kA
350mm	90 kA	100 kA
300mm	105 kA	105 kA
Codice	IS45012CU2/C	IS4630012CU2/C





PORTA BARRE BACK PER BARRE IN RAME

Portabarre Back-Copper in poliammide, realizzati per supportare profili Smart Energy-Copper fino a 4000 A. Gli isolatori Back Copper sono stati studiati per essere posizionati nella parte posteriore del quadro, in verticale o in orizzontale, in modo da ottimizzare lo spazio disponibile in profondità.

VANTAGGI

- Massima compattezza
- Velocità di assemblaggio
- Funzionale

CARATTERISTICHE TECNICHE

- Poliammide 6/6 rinforzato con fibra di vetro
- Autoestinguenza: UL 94-V0
- Temperatura di esercizio continuo: 113° C
- Glow wire test: 965° C
- Colore Nero



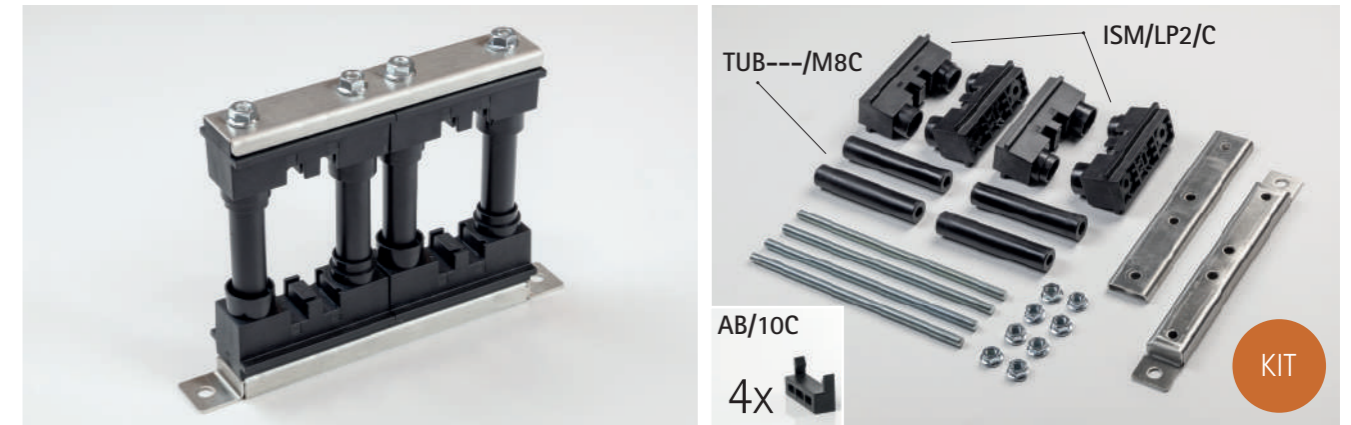
CERTIFICAZIONI

B7001848 Verifica della tenuta al corto circuito dei circuiti principali

I_{nom}=3200 A
I_{cc}=105 kA

BACK MONOFASE AFFIANCATO SINGOLA BARRA

Portabarre Back monofase per sostegno barre in rame da 630A fino a 2000A



CODICE	CONTENUTO	PESO (kg)	DIM. BARRA (HXSP)	H (MM)	In (A)
IB263A/CU1/C	cod. ISM/LP2/C, AB/10C, cod. TUB204/M8C	2,7	40x10	90	630
IB280A/CU1/C	cod. ISM/LP2/C, AB/10C, cod. TUB304/M8C	2,7	50x10	100	800
IB210A/CU1/C	cod. ISM/LP2/C, AB/10C, cod. TUB404/M8C	2,8	60x10	110	1000
IB212A/CU1/C	cod. ISM/LP2/C, AB/10C, cod. TUB604/M8C	2,9	80x10	130	1250
IB216A/CU1/C	cod. ISM/LP2/C, AB/10C, cod. TUB804/C M8C	3,2	100x10	150	1600
IB218A/CU1/C	cod. ISM/LP2/C, AB/10C, cod. TUB104/M8C	3,2	120x10	170	1800
IB220A/CU1/C	cod. ISM/LP2/C, AB/10C, cod. TUB144/M8C	3,2	160x10	210	2000

BARRE IN POSIZIONE AFFIANCATE

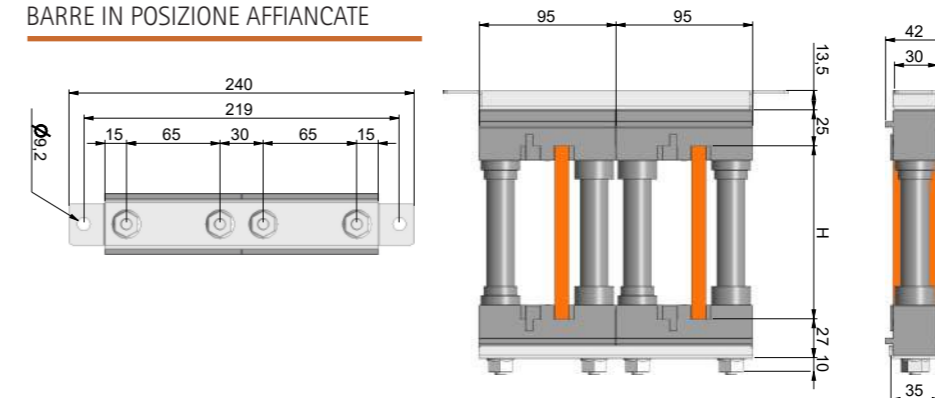
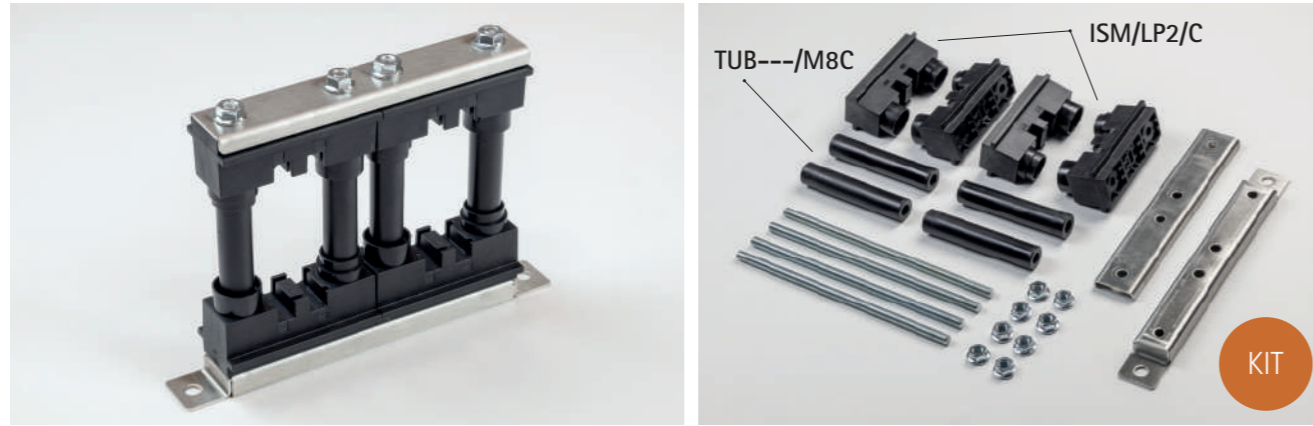


TABELLA I _{cc} INTERASSE PORTABARRE BACK AFFIANCATO							
I.Nom	630A	800A	1000A	1250A	1600A	1800A	2000A
Interasse Max	I _{cc}	I _{cc}	I _{cc}	I _{cc}	I _{cc}	I _{cc}	I _{cc}
1000mm	16 kA	16 kA	20 kA	20 kA	25 kA	25 kA	30 kA
950mm	16 kA	16 kA	20 kA	20 kA	25 kA	30 kA	35 kA
900mm	16 kA	16 kA	20 kA	20 kA	25 kA	30 kA	35 kA
850mm	16 kA	16 kA	20 kA	20 kA	25 kA	30 kA	35 kA
800mm	20 kA	20 kA	25 kA	25 kA	30 kA	35 kA	40 kA
750mm	25 kA	25 kA	25 kA	30 kA	35 kA	40 kA	40 kA
700mm	25 kA	25 kA	25 kA	30 kA	35 kA	45 kA	40 kA
650mm	25 kA	25 kA	25 kA	30 kA	35 kA	45 kA	45 kA
600mm	25 kA	30 kA	30 kA	35 kA	40 kA	40 kA	50 kA
550mm	25 kA	30 kA	35 kA	40 kA	45 kA	50 kA	55 kA
500mm	30 kA	35 kA	40 kA	45 kA	50 kA	55 kA	60 kA
450mm	35 kA	40 kA	45 kA	50 kA	55 kA	60 kA	70 kA
400mm	40 kA	45 kA	50 kA	55 kA	60 kA	70 kA	75 kA
350mm	45 kA	50 kA	55 kA	65 kA	70 kA	80 kA	80 kA
300mm	50 kA	60 kA	65 kA	75 kA	85 kA	85 kA	85 kA
250mm	60 kA	70 kA	75 kA	85 kA			
200mm	80 kA	85 kA	85 kA				
Codice	IB263A/CU1/C	IB280A/CU1/C	IB210A/CU1/C	IB212A/CU1/C	IB216A/CU1/C	IB218A/CU1/C	IB220A/CU1/C

BACK MONOFASE AFFIANCATO DOPPIA BARRA

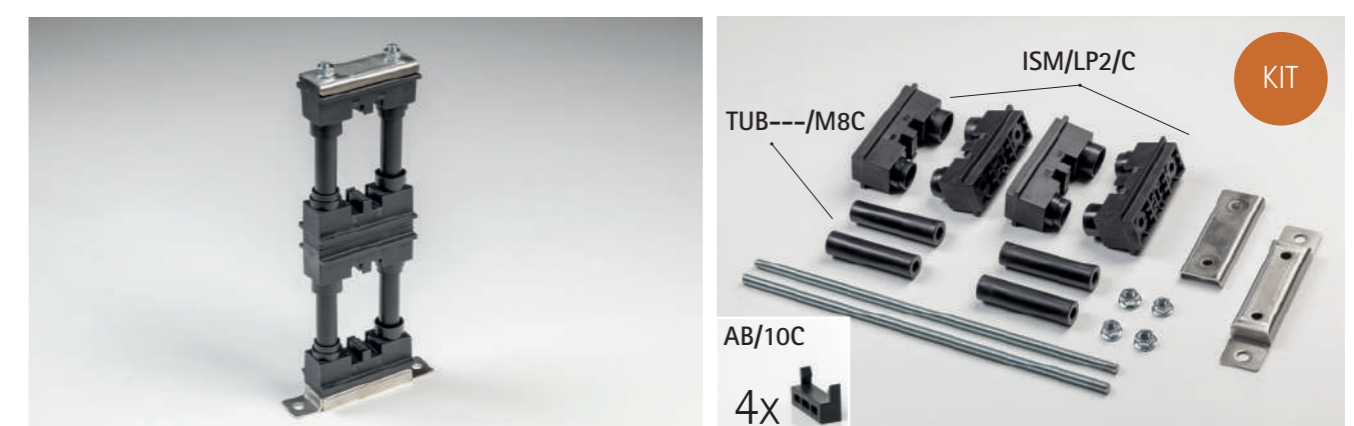
Portabarre Back monofase per sostegno barre in rame da 1600A fino a 3600A



CODICE	CONTENUTO	PESO (kg)	DIM. BARRA (HXSP)	H (MM)	In (A)
IB216A/CU2/C	cod. ISM/LP2/C, cod. TUB304/M8C	2,7	50x10	100	1600
IB218A/CU2/C	cod. ISM/LP2/C, cod. TUB404/M8C	2,8	60x10	110	1800
IB220A/CU2/C	cod. ISM/LP2/C, cod. TUB604/M8C	2,9	80x10	130	2000
IB225A/CU2/C	cod. ISM/LP2/C, cod. TUB804/M8C	3,2	100x10	150	2500
IB230A/CU2/C	cod. ISM/LP2/C, cod. TUB104/M8C	3,2	120x10	170	3300
IB236A/CU2/C	cod. ISM/LP2/C, cod. TUB144/M8C	3,2	160x10	210	3600

BACK MONOFASE SOVRAPPOSTO

Portabarre Back monofase per sostegno barre in rame da 630A fino a 2000A

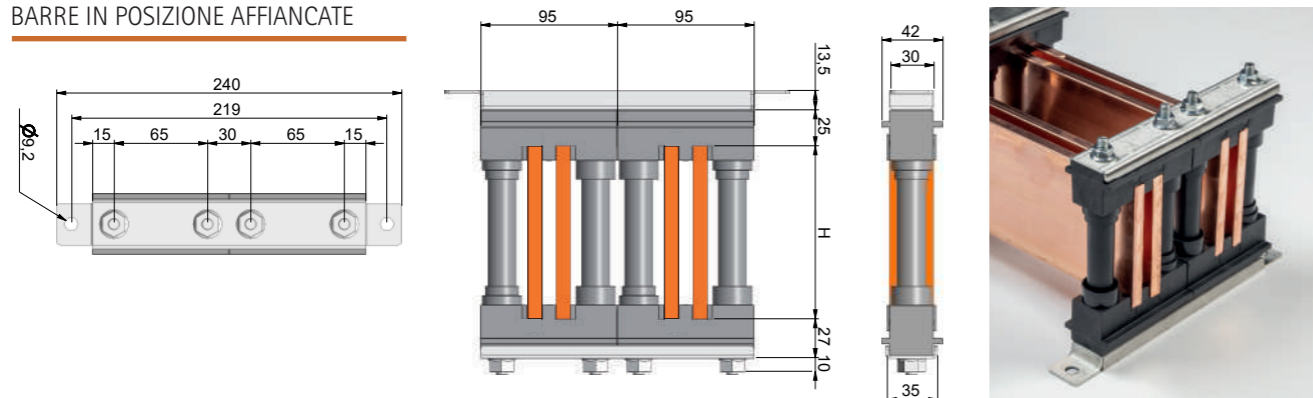


CODICE	CONTENUTO	PESO (kg)	DIM. BARRA (HXSP)	H (MM)	In (A)
IB263CU1/C	cod. ISM/LP4/C, AB/10C cod. TUB220/M8C	2,6	40x10	230	630
IB280CU1/C	cod. ISM/LP4/C, AB/10C cod. TUB230/M8C	2,7	50x10	250	800
IB210CU1/C	cod. ISM/LP4/C, AB/10C cod. TUB240/M8C	2,9	60x10	270	1000
IB212CU1/C	cod. ISM/LP4/C, AB/10C cod. TUB260/M8C	3	80x10	310	1250
IB216CU1/C	cod. ISM/LP4/C, AB/10C cod. TUB280/M8C	3,2	100x10	350	1600
IB218CU1/C	cod. ISM/LP4/C, AB/10C cod. TUB210/M8C	3,4	120x10	390	1800
IB220CU1/C	cod. ISM/LP4/C, AB/10C cod. TUB214/M8C	3,6	160x10	470	2000

ISOLATORI LINEARI COMPONENTI

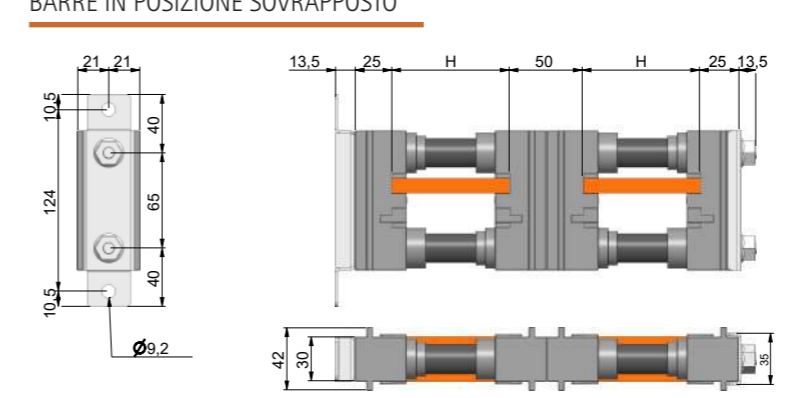
ISOLATORI LINEARI COMPONENTI

BARRE IN POSIZIONE AFFIANCATE



I. Nom	1600A	1800A	2000A	2500A	3000A	3600A
Interasse Max	lcc	lcc	lcc	lcc	lcc	lcc
1000mm	20 kA	20 kA	25 kA	30 kA	35 kA	40 kA
950mm	20 kA	20 kA	25 kA	30 kA	35 kA	45 kA
900mm	20 kA	20 kA	25 kA	35 kA	40 kA	45 kA
850mm	20 kA	20 kA	25 kA	35 kA	40 kA	45 kA
800mm	20 kA	25 kA	30 kA	40 kA	45 kA	50 kA
750mm	25 kA	30 kA	35 kA	40 kA	45 kA	50 kA
700mm	25 kA	30 kA	35 kA	45 kA	45 kA	50 kA
650mm	25 kA	30 kA	40 kA	45 kA	45 kA	55 kA
600mm	30 kA	35 kA	45 kA	50 kA	55 kA	60 kA
550mm	30 kA	35 kA	45 kA	55 kA	60 kA	65 kA
500mm	35 kA	40 kA	50 kA	60 kA	70 kA	70 kA
450mm	40 kA	45 kA	55 kA	65 kA	75 kA	75 kA
400mm	45 kA	50 kA	65 kA	75 kA	85 kA	95 kA
350mm	50 kA	60 kA	75 kA	85 kA	90 kA	100 kA
300mm	60 kA	70 kA	85 kA	100 kA	105 kA	105 kA
250mm	70 kA	85 kA	105 kA	105 kA		
200mm	90 kA	105 kA				
Codice	IS216A/CU2/C	IS218A/CU2/C	IS220A/CU2/C	IS225A/CU2/C	IS230A/CU2/C	IS236A/CU2/C

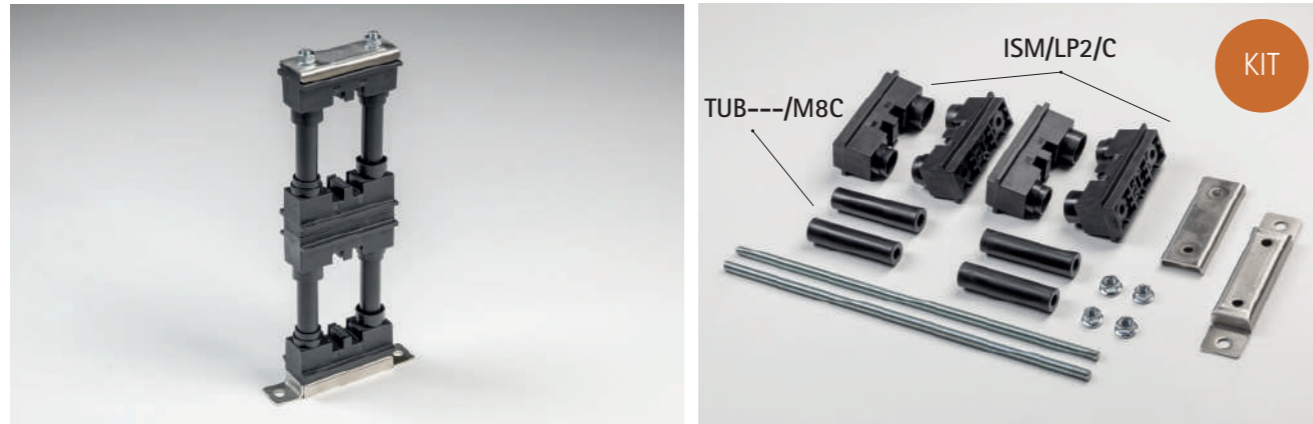
BARRE IN POSIZIONE SOVRAPPOSTO



I. Nom	630A	800A	1000A	1250A	1600A	1800A	2000A
Interasse Max	lcc	lcc	lcc	lcc	lcc	lcc	lcc
1000mm	16 kA	20 kA	25 kA	30 kA	35 kA	40 kA	50 kA
950mm	20 kA	20 kA	25 kA	30 kA	35 kA	40 kA	55 kA
900mm	20 kA	20 kA	25 kA	30 kA	40 kA	45 kA	60 kA
850mm	20 kA	25 kA	25 kA	35 kA	40 kA	45 kA	60 kA
800mm	20 kA	25 kA	30 kA	35 kA	45 kA	50 kA	65 kA
750mm	20 kA	25 kA	30 kA	40 kA	45 kA	55 kA	70 kA
700mm	25 kA	30 kA	30 kA	40 kA	50 kA	60 kA	75 kA
650mm	25 kA	30 kA	35 kA	45 kA	55 kA	65 kA	80 kA
600mm	30 kA	30 kA	35 kA	50 kA	60 kA	70 kA	80 kA
550mm	30 kA	35 kA	40 kA	50 kA	65 kA	75 kA	85 kA
500mm	35 kA	40 kA	45 kA	60 kA	70 kA	80 kA	90 kA
450mm	35 kA	45 kA	50 kA	65 kA	80 kA	85 kA	95 kA
400mm	40 kA	50 kA	60 kA	75 kA	85 kA	90 kA	100 kA
350mm	50 kA	55 kA	65 kA	85 kA	95 kA	100 kA	105 kA
300mm	55 kA	65 kA	75 kA	95 kA	100 kA	105 kA	
250mm	70 kA	80 kA	95 kA	105 kA	105 kA		
200mm	85 kA	100 kA	105 kA				
Codice	IB263CU1/C	IB280CU1/C	IB210CU1/C	IB212CU1/C	IB216CU1/C	IB218CU1/C	IB220CU1/C

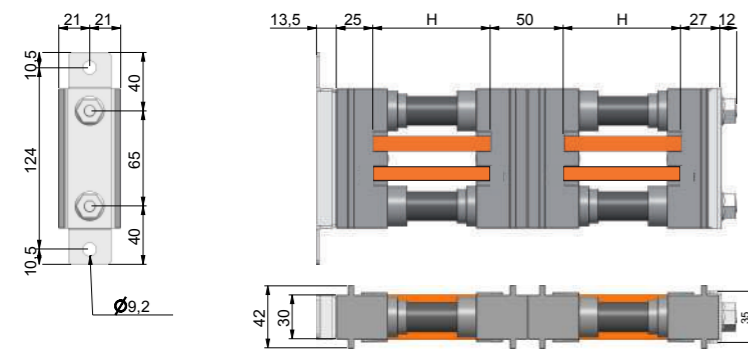
BACK MONOFASE SOVRAPPOSTO DOPPIA BARRA

Portabarre Back monofase per sostegno barre in rame da 1250A fino a 3600A



CODICE	CONTENUTO	PESO (kg)	DIM. BARRA (HXSP)	H (MM)	In (A)
IB212CU2/C	cod. ISM/LP4/C cod. TUB220/M8C	4,6	40x10	230	1250
IB216CU2/C	cod. ISM/LP4/C cod. TUB230/M8C	4,7	50x10	250	1600
IB218CU2/C	cod. ISM/LP4/C cod. TUB240/M8C	4,6	60x10	270	1800
IB220CU2/C	cod. ISM/LP4/C cod. TUB260/M8C	4,7	80x10	310	2000
IB225CU2/C	cod. ISM/LP4/C cod. TUB280/M8C	4,7	100x10	350	2500
IB2430CU2/C	cod. ISM/LP4/C cod. TUB210/M8C	4,6	120x10	390	3000
IB236CU2/C	cod. ISM/LP4/C cod. TUB214/M8C	5	160x10	470	3600

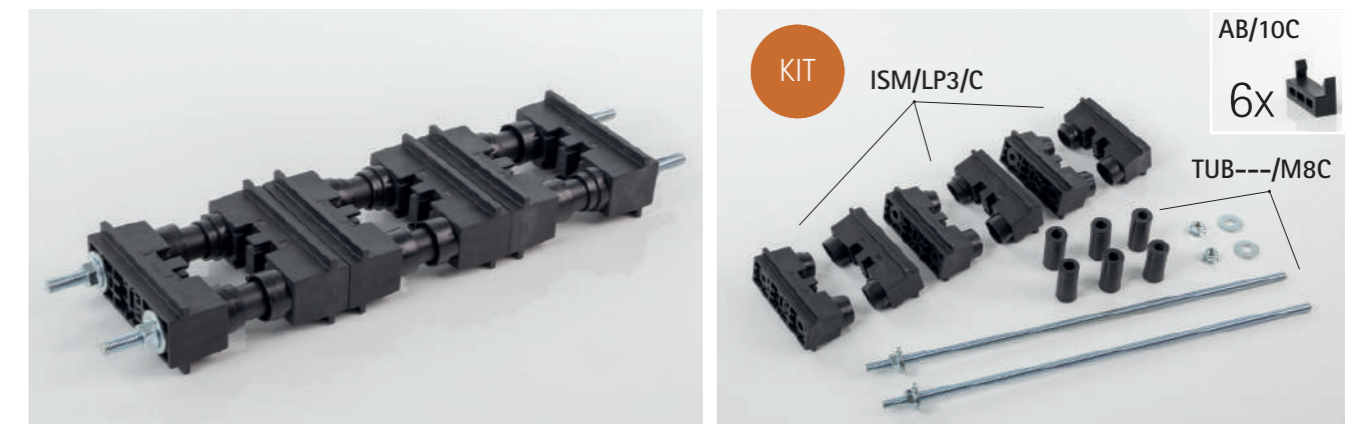
BARRE IN POSIZIONE SOVRAPPOSTO



I.Nom	1250A	1600A	1800A	2000A	2500A	3000A	3600A
Interasse Max	lcc	lcc	lcc	lcc	lcc	lcc	lcc
1000mm	16 kA	20 kA	25 kA	30 kA	35 kA	40 kA	50 kA
950mm	20 kA	20 kA	25 kA	30 kA	35 kA	40 kA	55 kA
900mm	20 kA	20 kA	25 kA	30 kA	40 kA	45 kA	60 kA
850mm	20 kA	25 kA	25 kA	35 kA	40 kA	45 kA	60 kA
800mm	20 kA	25 kA	30 kA	35 kA	45 kA	50 kA	65 kA
750mm	20 kA	25 kA	30 kA	40 kA	45 kA	55 kA	70 kA
700mm	25 kA	30 kA	30 kA	40 kA	50 kA	60 kA	75 kA
650mm	25 kA	30 kA	35 kA	45 kA	55 kA	65 kA	80 kA
600mm	30 kA	30 kA	35 kA	50 kA	60 kA	70 kA	80 kA
550mm	30 kA	35 kA	40 kA	50 kA	65 kA	75 kA	85 kA
500mm	35 kA	40 kA	45 kA	60 kA	70 kA	80 kA	90 kA
450mm	35 kA	45 kA	50 kA	65 kA	80 kA	85 kA	95 kA
400mm	40 kA	50 kA	60 kA	75 kA	85 kA	90 kA	100 kA
350mm	50 kA	55 kA	65 kA	85 kA	95 kA	100 kA	105 kA
300mm	55 kA	65 kA	75 kA	95 kA	100 kA	105 kA	
250mm	70 kA	80 kA	95 kA	105 kA	105 kA		
200mm	85 kA	100 kA	105 kA				
Codice	IB212CU2/C	IB216CU2/C	IB218CU2/C	IB220CU2/C	IB225CU2/C	IB230CU2/C	IB236CU2/C

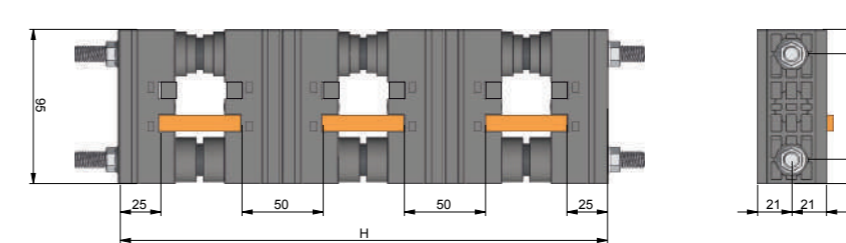
BACK TRIPOLARE VERTICALE/ORIZZONTALE

Portabarre Back tripolare per sostegno barre in rame da 630A fino a 2000A posizionato nella parte posteriore del quadro per sistema sbarre orizzontale o verticale



CODICE	CONTENUTO	PESO (kg)	DIM. BARRA (HXSP)	H (MM)	In (A)
IB363CU1/C	cod. ISM/LP3/C, AB/10C, cod. TUB320/M8C	3,4	40x10	270	630
IB380CU1/C	cod. ISM/LP3/C, AB/10C, cod. TUB330/M8C	3,4	50x10	300	800
IB310CU1/C	cod. ISM/LP3/C, AB/10C, cod. TUB340/M8C	3,5	60x10	330	1000
IB312CU1/C	cod. ISM/LP3/C, AB/10C, cod. TUB360/M8C	3,6	80x10	390	1250
IB316CU1/C	cod. ISM/LP3/C, AB/10C, cod. TUB380/M8C	3,7	100x10	450	1600
IB318CU1/C	cod. ISM/LP3/C, AB/10C, cod. TUB3100/M8C	3,7	120x10	510	1800
IB320CU1/C	cod. ISM/LP3/C, AB/10C, cod. TUB3140/M8C	3,7	160x10	630	2000

BARRE IN POSIZIONE VERTICALE



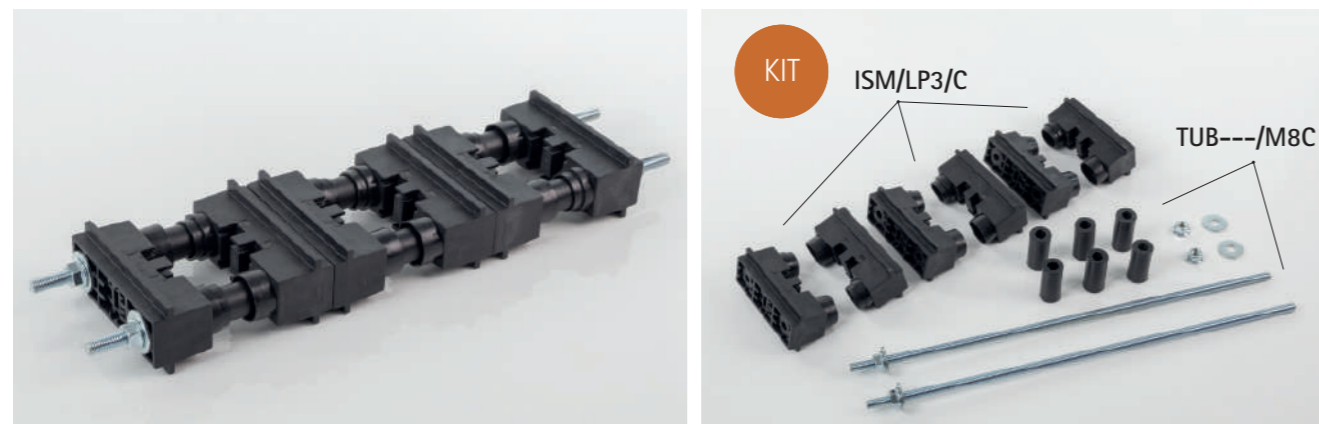
I.Nom	630A	800A	1000A	1250A	1600A	1800A	2000A
Interasse Max	lcc	lcc	lcc	lcc	lcc	lcc	lcc
1000mm	16 kA	20 kA	25 kA	30 kA	35 kA	40 kA	50 kA
950mm	20 kA	20 kA	25 kA	30 kA	35 kA	40 kA	55 kA
900mm	20 kA	20 kA	25 kA	30 kA	40 kA	45 kA	60 kA
850mm	20 kA	25 kA	25 kA	35 kA	40 kA	45 kA	60 kA
800mm	20 kA	25 kA	30 kA	35 kA	45 kA	50 kA	65 kA
750mm	20 kA	25 kA	30 kA	40 kA	45 kA	55 kA	70 kA
700mm	25 kA	30 kA	30 kA	40 kA	50 kA	60 kA	75 kA
650mm	25 kA	30 kA	35 kA	45 kA	55 kA	65 kA	80 kA
600mm	30 kA	30 kA	35 kA	50 kA	60 kA	70 kA	80 kA
550mm	30 kA	35 kA	40 kA	50 kA	65 kA	75 kA	85 kA
500mm	35 kA	40 kA	45 kA	60 kA	70 kA	80 kA	90 kA
450mm	35 kA	45 kA	50 kA	65 kA	80 kA	85 kA	95 kA
400mm	40 kA	50 kA	60 kA	75 kA	85 kA	90 kA	100 kA
350mm	50 kA	55 kA	65 kA	85 kA	95 kA	100 kA	105 kA
300mm	55 kA	65 kA	75 kA	95 kA	100 kA	105 kA	
250mm	70 kA	80 kA	95 kA	105 kA	105 kA		
200mm	85 kA	100 kA	105 kA				
Codice	IB363CU1/C	IB380CU1/C	IB310CU1/C	IB312CU1/C	IB316CU1/C	IB318CU1/C	IB320CU1/C

ISOLATORI LINEARI COMPONIBILI

ISOLATORI LINEARI COMPONIBILI

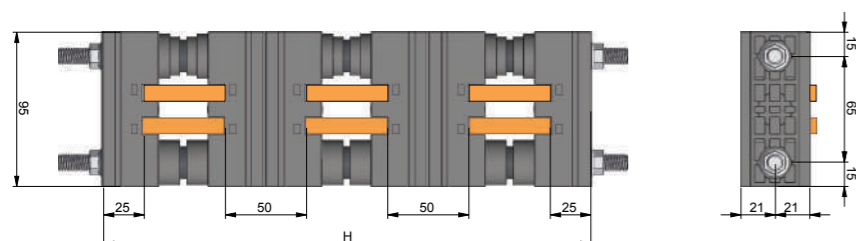
BACK TRIPOLARE VERTICALE/ORIZZONTALE DOPPIA BARRA

Portabarre Back tripolare per sostegno barre in rame da 1250A fino a 3600A
posizionato nella parte posteriore del quadro per sistema sbarre orizzontale o verticale



CODICE	CONTENUTO	PESO (kg)	DIM. BARRA (HXSP)	H (MM)	In (A)
IB312CU2/C	cod. ISM/LP3/C, cod. TUB320/M8C	3,5	40x10	270	1250
IB316CU2/C	cod. ISM/LP3/C, cod. TUB330/M8C	3,5	50x10	300	1600
IB318CU2/C	cod. ISM/LP3/C, cod. TUB340/M8C	3,5	60x10	330	1800
IB320CU2/C	cod. ISM/LP3/C, cod. TUB360/M8C	3,6	80x10	390	2000
IB325CU2/C	cod. ISM/LP3/C, cod. TUB380/M8C	3,7	100x10	450	2500
IB330CU2/C	cod. ISM/LP3/C, cod. TUB300/M8C	3,8	120x10	510	3300
IB336CU2/C	cod. ISM/LP3/C, cod. TUB3140/M8C	4	160x10	630	3600

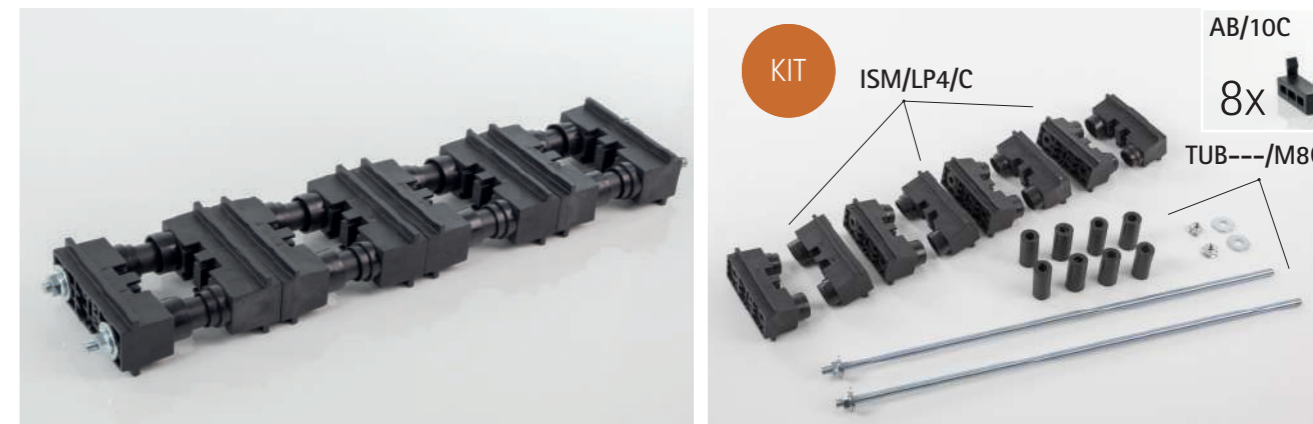
BARRE IN POSIZIONE VERTICALE



I.Nom	1250A	1600A	1800A	2000A	2500A	3000A	3600A
Interasse Max	lcc	lcc	lcc	lcc	lcc	lcc	lcc
1000mm	16 kA	20 kA	25 kA	30 kA	35 kA	40 kA	50 kA
950mm	20 kA	20 kA	25 kA	30 kA	35 kA	40 kA	55 kA
900mm	20 kA	20 kA	25 kA	30 kA	40 kA	45 kA	60 kA
850mm	20 kA	25 kA	25 kA	35 kA	40 kA	45 kA	60 kA
800mm	20 kA	25 kA	30 kA	35 kA	45 kA	50 kA	65 kA
750mm	20 kA	25 kA	30 kA	40 kA	45 kA	55 kA	70 kA
700mm	25 kA	30 kA	30 kA	40 kA	50 kA	60 kA	75 kA
650mm	25 kA	30 kA	35 kA	45 kA	55 kA	65 kA	80 kA
600mm	30 kA	30 kA	35 kA	50 kA	60 kA	70 kA	80 kA
550mm	30 kA	35 kA	40 kA	50 kA	65 kA	75 kA	85 kA
500mm	35 kA	40 kA	45 kA	60 kA	70 kA	80 kA	90 kA
450mm	35 kA	45 kA	50 kA	65 kA	80 kA	85 kA	95 kA
400mm	40 kA	50 kA	60 kA	75 kA	85 kA	90 kA	100 kA
350mm	50 kA	55 kA	65 kA	85 kA	95 kA	100 kA	105 kA
300mm	55 kA	65 kA	75 kA	95 kA	100 kA	105 kA	
250mm	70 kA	80 kA	95 kA	105 kA			
200mm	85 kA	100 kA	105 kA				
Codice	IB312CU2/C	IB316CU2/C	IB318CU2/C	IB320CU2/C	IB325CU2/C	IB330CU2/C	IB336CU2/C

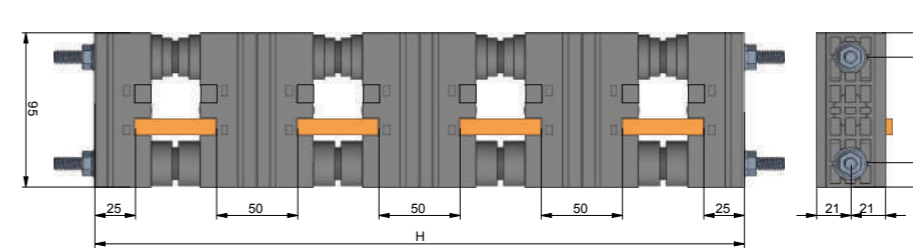
BACK QUADRIPOLARE VERTICALE/ORIZZONTALE

Portabarre Back quadripolare per sostegno barre in rame da 630A fino a 2000A
posizionate in orizzontale o in verticale



CODICE	CONTENUTO	PESO (kg)	DIM. BARRA (HXSP)	H (MM)	In (A)
IB463CU1/C	cod. ISM/LP4/C cod. TUB420/M8C	4,4	40x10	270	630
IB480CU1/C	cod. ISM/LP4/C cod. TUB430/M8C	4,3	50x10	300	800
IB410CU1/C	cod. ISM/LP4/C cod. TUB440/M8C	4,6	60x10	330	1000
IB412CU1/C	cod. ISM/LP4/C cod. TUB460/M8C	4,7	80x10	390	1250
IB416CU1/C	cod. ISM/LP4/C cod. TUB480/M8C	4,8	100x10	450	1600
IB418CU1/C	cod. ISM/LP4/C cod. TUB3100/M8C	4,7	120x10	510	1800
IB420CU1/C	cod. ISM/LP4/C cod. TUB3140/M8C	4,8	160x10	630	2000

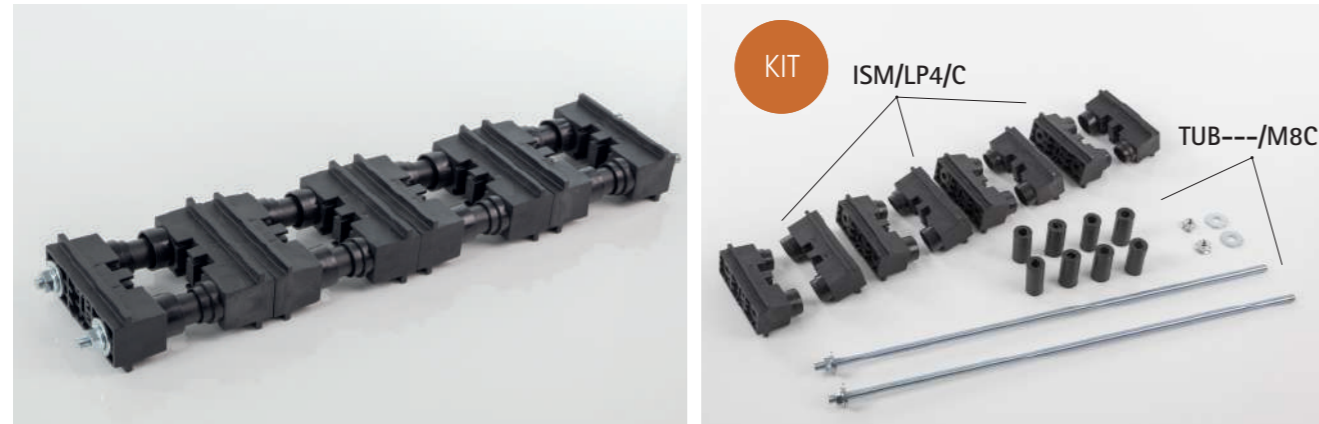
BARRE IN POSIZIONE VERTICALE



I.Nom	630A	800A	1000A	1250A	1600A	1800A	2000A
Interasse Max	lcc	lcc	lcc	lcc	lcc	lcc	lcc
1000mm	16 kA	20 kA	25 kA	30 kA	35 kA	40 kA	50 kA
950mm	20 kA	20 kA	25 kA	30 kA	35 kA	40 kA	55 kA
900mm	20 kA	20 kA	25 kA	30 kA	40 kA	45 kA	60 kA
850mm	20 kA	25 kA	25 kA	35 kA	40 kA	45 kA	60 kA
800mm	20 kA	25 kA	30 kA	35 kA	45 kA	50 kA	65 kA
750mm	20 kA	25 kA	30 kA	40 kA	45 kA	55 kA	70 kA
700mm	25 kA	30 kA	30 kA	40 kA	50 kA	60 kA	75 kA
650mm	25 kA	30 kA	35 kA	45 kA	55 kA	65 kA	80 kA
600mm	30 kA	30 kA	35 kA	50 kA	60 kA	70 kA	80 kA
550mm	30 kA	35 kA	40 kA	50 kA	65 kA	75 kA	85 kA
500mm	35 kA	40 kA	45 kA	60 kA	70 kA	80 kA	90 kA
450mm	35 kA	45 kA	50 kA	65 kA	80 kA	85 kA	95 kA
400mm	40 kA	50 kA	60 kA	75 kA	85 kA	90 kA	100 kA
350mm	50 kA	55 kA	65 kA	85 kA	95 kA	100 kA	105 kA
300mm	55 kA	65 kA	75 kA	95 kA	100 kA	105 kA	
250mm	70 kA	80 kA	95 kA	105 kA			
200mm	85 kA	100 kA	105 kA				
Codice	IB463CU1/C	IB480CU1/C	IB410CU1/C	IB412CU1/C	IB416CU1/C	IB418CU1/C	IB420CU1/C

BACK QUADRIPOLARE VERTICALE/ORIZZONTALE DOPPIA BARRA

Portabarre Back quadripolare per sostegno barre in rame da 1250A fino a 3600A posizionate in orizzontale o in verticale



CODICE	CONTENUTO	PESO (kg)	DIM. BARRA (HXSP)	H (MM)	In (A)
IB412CU2/C	cod. ISM/LP4/C cod. TUB420/M8C	4,6	40x10	270	1250
IB416CU2/C	cod. ISM/LP4/C cod. TUB430/M8C	4,7	50x10	300	1600
IB418CU2/C	cod. ISM/LP4/C cod. TUB440/M8C	4,6	60x10	330	1800
IB420CU2/C	cod. ISM/LP4/C cod. TUB460/M8C	4,7	80x10	390	2000
IB425CU2/C	cod. ISM/LP4/C cod. TUB480/M8C	4,7	100x10	450	2500
IB430CU2/C	cod. ISM/LP4/C cod. TUB3100/M8C	4,6	120x10	510	3000
IB436CU2/C	cod. ISM/LP4/C cod. TUB3140/M8C	5	160x10	630	3600

BARRE IN POSIZIONE VERTICALE

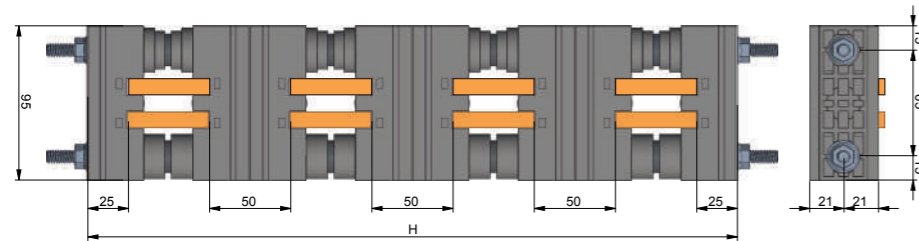
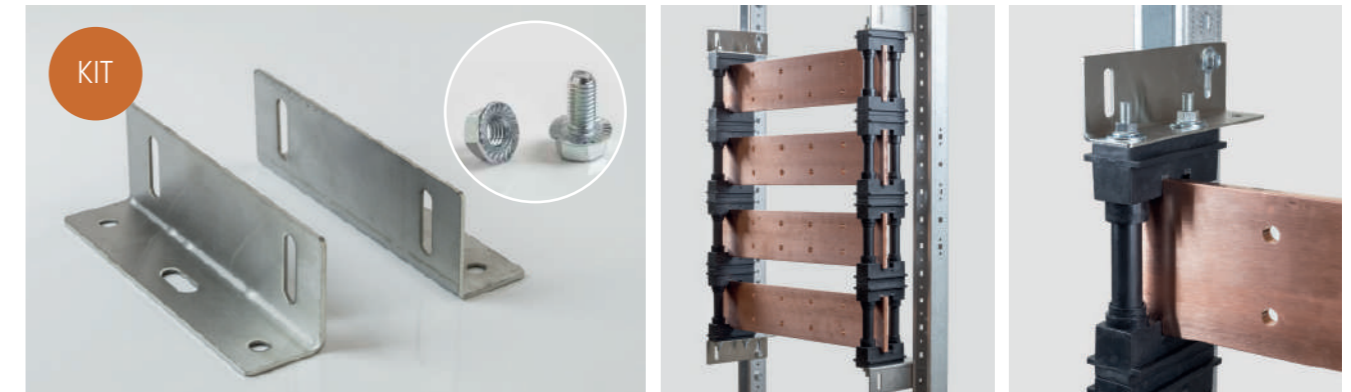


TABELLA INTERASSE PORTABARRE							
I.Nom	1250A	1600A	1800A	2000A	2500A	3000A	3600A
Interasse Max	lcc	lcc	lcc	lcc	lcc	lcc	lcc
1000mm	16 kA	20 kA	25 kA	30 kA	35 kA	40 kA	50 kA
950mm	20 kA	20 kA	25 kA	30 kA	35 kA	40 kA	55 kA
900mm	20 kA	20 kA	25 kA	30 kA	40 kA	45 kA	60 kA
850mm	20 kA	25 kA	25 kA	35 kA	40 kA	45 kA	60 kA
800mm	20 kA	25 kA	30 kA	35 kA	45 kA	50 kA	65 kA
750mm	20 kA	25 kA	30 kA	40 kA	45 kA	55 kA	70 kA
700mm	25 kA	30 kA	30 kA	40 kA	50 kA	60 kA	75 kA
650mm	25 kA	30 kA	35 kA	45 kA	55 kA	65 kA	80 kA
600mm	30 kA	30 kA	35 kA	50 kA	60 kA	70 kA	80 kA
550mm	30 kA	35 kA	40 kA	50 kA	65 kA	75 kA	85 kA
500mm	35 kA	40 kA	45 kA	60 kA	70 kA	80 kA	90 kA
450mm	35 kA	45 kA	50 kA	65 kA	80 kA	85 kA	95 kA
400mm	40 kA	50 kA	60 kA	75 kA	85 kA	90 kA	100 kA
350mm	50 kA	55 kA	65 kA	85 kA	95 kA	100 kA	105 kA
300mm	55 kA	65 kA	75 kA	95 kA	100 kA	105 kA	
250mm	70 kA	80 kA	95 kA	105 kA	105 kA		
200mm	85 kA	100 kA	105 kA				
Codice	IB412CU2/C	IB416CU2/C	IB418CU2/C	IB420CU2/C	IB425CU2/C	IB430CU2/C	IB436CU2/C

STAFFE PORTABARRE BACK ORIZZONTALE

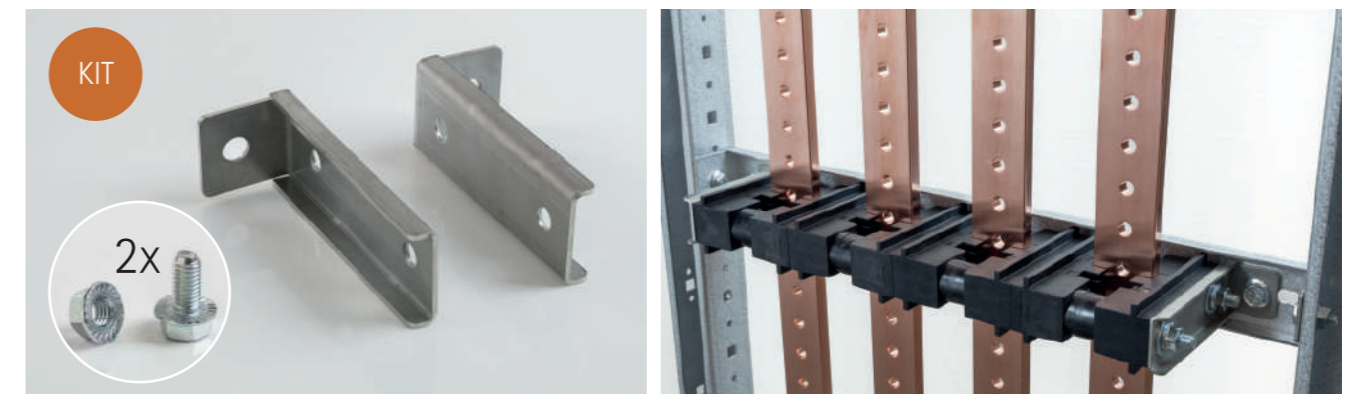
Staffe in acciaio inox per fissaggio portabarre Back (orizzontale)



CODICE	CONTENUTO	PESO (kg)
SHLB/C	4 staffe + 4 viti / dadi	0,8

STAFFE PORTABARRE BACK VERTICALE

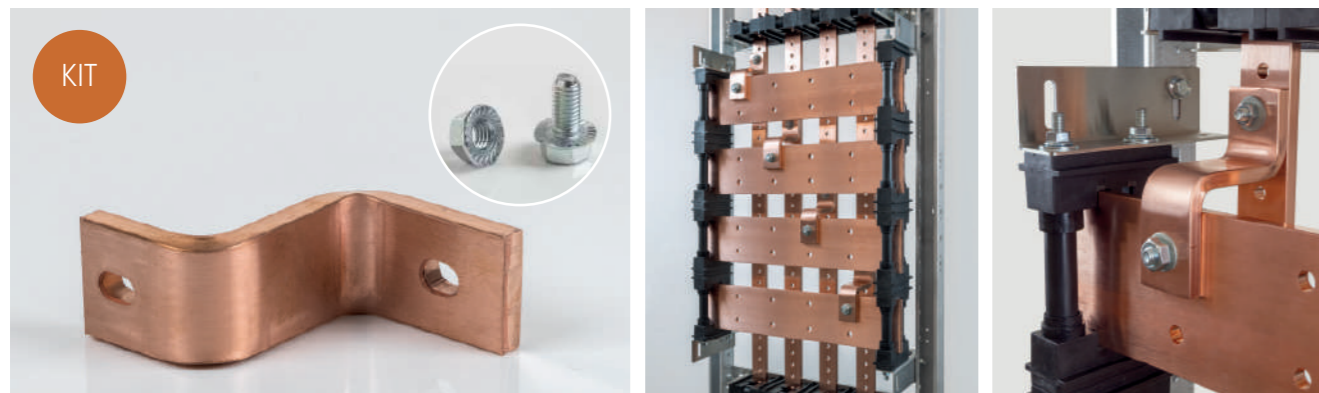
Staffe in acciaio inox per fissaggio portabarre Back (verticale)



CODICE	CONTENUTO	PESO (kg)
SVLB/C	6 staffe + 6 viti / dadi	0,65

GIUNZIONI IN RAME PER SISTEMA SBARRE BACK

Giunzioni in rame per il collegamento con sistemi sbarre Back tripolari o quadripolari, in posizione orizzontale o verticale



CODICE	CONTENUTO	PESO (kg)	N.POLI	IN (A)	SEZIONE RAME	DIM. (H1xP2xH2)
GOP83/C	3 staffe + 6 viti / dadi	1,35	3	da 630A a 800A	50x10	70x80x50
GOP84/C	4 staffe + 8 viti / dadi	1,8	4	da 630A a 800A	50x10	70x80x50
GOP103/C	3 staffe + 6 viti / dadi	1,44	3	1000A	60x10	70x80x50
GOP104/C	4 staffe + 8 viti / dadi	1,9	4	1000A	60x10	70x80x50

PORTABARRE MODULAR FINO A 4000A ALUBAR / SMART ENERGY-PLUS

Portabarre modulare in larghezza, prevalentemente utilizzato per connessione blindo di potenza o sistemi sbarre speciali

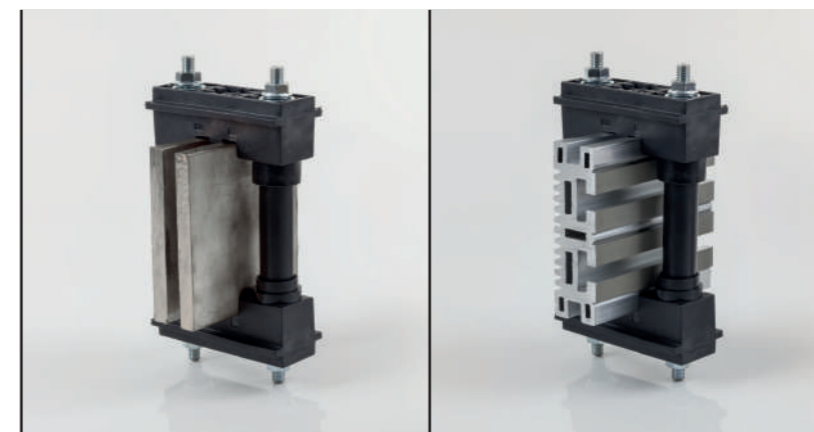
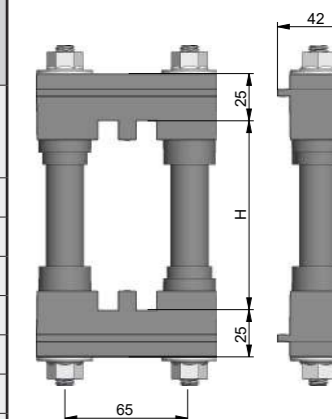


TABELLA INTERASSE PORTABARRE						
CODICE ISOLATORE	BARRA ALLUMINIO			SMART ENERGY PLUS		
	DIM. BARRA (HxSP)	BARRA SINGOLA IN (A)	BARRA DOPPIA IN (A)	DIM. BARRA (HxSP)	CODICE	IN (A)
ISK50/C	50x10	500A	630A	50x30	BA6P	630A 800A 1000A
ISK60/C	60x10	800A	1400A	60x30	BA12P	1250A
ISK80/C	80x10	1000A	1800A	80x30	P	1600A
ISK100/C	100x10	1200A	2000A	100x30	BA20P	2000A
ISK120/C	120x10	1250A	2500A	120x30	BA25P	2500A
ISK150/C	-	-	-	150x30	BA32P	3200A
ISK160/C	160x10	1800A	3000A	-	-	-
ISK180/C	-	-	-	180x30	BA40P	4000A
ISK200/C	200x10	-	-	-	-	-



ISOLATORI LINEARI COMPONIBILI

ISOLATORI LINEARI COMPONIBILI



PORTABARRE MODULAR FINO A 4000A PIATTO RAME / SMART ENERGY-COPPER

Portabarre modulabile in larghezza, prevalentemente utilizzato per connessione blindo di potenza o sistemi sbarre speciali

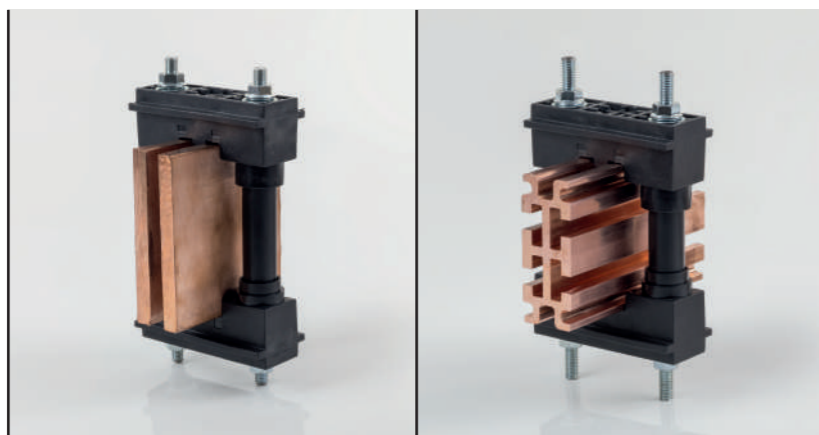
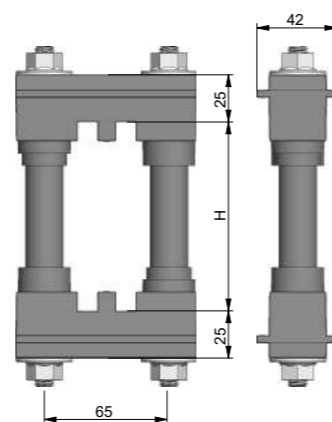


TABELLA INTERASSE PORTABARRE

CODICE ISOLATORE	BARRA RAME			SMART ENERGY COPPER		
	DIM. BARRA (HxSP)	BARRA SINGOLA IN (A)	BARRA DOPPIA IN (A)	DIM. BARRA (HxSP)	CODICE	IN (A)
ISK40/C	40x10	630A	-	40x30	BR16P BR8P	800A 1600A
ISK50/C	50x10	800A	-	50x30	BR12P BR16P	1250A 1600A
ISK60/C	60x10	1000A	1800A	60x30	-	-
ISK80/C	80x10	1250A	2000A	80x30	BR20P	2000A
ISK100/C	100x10	1600A	2500A	100x30	BR25P	2500A
ISK120/C	120x10	-	3300A	120x30	BR32P	3200A
ISK150/C	-	-	-	150x30	BR40P	4000A
ISK160/C	160x10	-	3600A	-	-	-
ISK200/C	200x10	-	4000A	-	-	-



ISOLATORI LINEARI COMPONIBILI

ISOLATORI LINEARI COMPONIBILI

BARRE IN RAME

Barre in rame elettrolitico di diverse sezioni fino a 4000 A, disponibili in spessori da 5 mm a 10 mm con una larghezza massima di 2000 mm.



STAFFE PORTABARRE MODULAR

Staffe in acciaio inox per fissaggio portabarre modular



KIT

CODICE

CONTENUTO

PESO (kg)

SB90/C

1 staffa superiore e 1 staffa inferiore

0,7

VANTAGGI

- Velocità di assemblaggio
- Funzionale
- Robusto

CARATTERISTICHE TECNICHE

- Poliammide 6/6 rinforzato con fibra di vetro
- Autoestinguenza: UL 94-V0
- Temperatura di esercizio continuo: 113° C
- Glow wire test: 965° C
- Colore nero

CESI IPH BERLIN

CERTIFICAZIONI

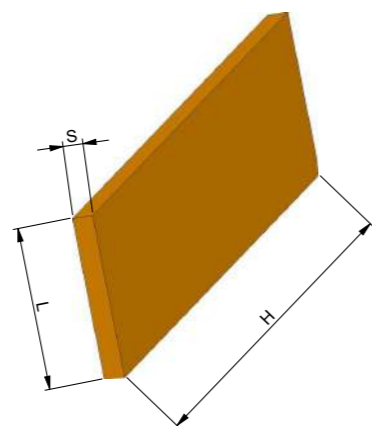
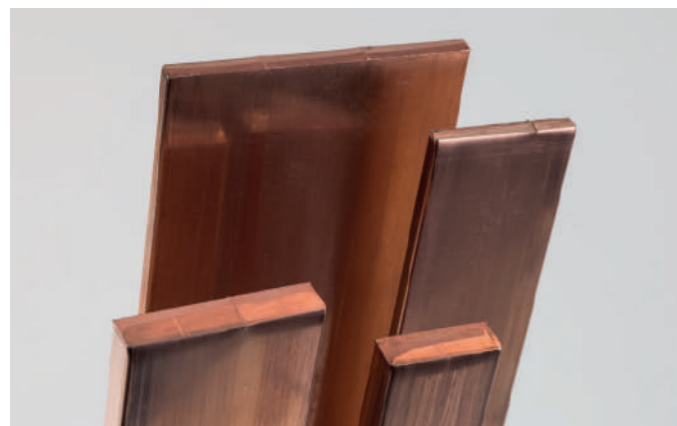
B8020496

Verifica della tenuta al corto circuito dei circuiti principali

Inom=6300 A
Icc=105 kA

BARRE IN RAME

Barra piena in rame con lunghezza nominale da 2000 mm



CODICE	CONTENUTO	PESO (kg)	LARGHEZZA (MM)	SPESSORE (MM)	ALTEZZA (MM)	SEZ (MM ²)
CU/20520	1	1,8	20	5	2000	100
CU/40520	1	3,6	40	5	2000	200
CU/50520	1	4,5	50	5	2000	250
CU/60520	1	5,4	60	5	2000	300
CU/100520	1	8,9	100	5	2000	500
CU/40620	1	4,3	40	6	2000	240
CU/30820	1	4,3	30	8	2000	240
CU/40820	1	5,7	40	8	2000	320
CU/50820	1	7,1	50	8	2000	400
CU/301020	1	5,4	30	10	2000	300
CU/401020	1	7,2	40	10	2000	400
CU/501020	1	8,9	50	10	2000	500
CU/601020	1	10,7	60	10	2000	600
CU/801020	1	14,3	80	10	2000	800
CU/1001020	1	17,8	100	10	2000	1000
CU/1201020	1	23,8	120	10	2000	1200
CU/1601020	1	28,5	160	10	2000	1600
CU/2001020	1	35,6	200	10	2000	2000

DIMENSIONI BARRA	^T30°C				^T50°C			
	BARRA	BARRA	BARRA	BARRA	BARRA	BARRA	BARRA	BARRA
20x5	274	500	690	/	363	663	914	/
40x5	482	836	1090	/	639	1108	1444	/
50x5	583	994	1260	1411	772	1317	1670	1870
60x5	688	1150	1440	1613	912	1524	1908	2137
100x5	1080	1730	2050	2296	1431	2292	2716	3042
40x6	533	924	1219	/	704	1220	1608	/
30x8	499	852	1068	/	659	1125	1409	/
40x8	628	1034	1258	/	828	1365	1660	/
50x8	752	1208	1427	/	993	1594	1884	/
30x10	573	986	1289	/	756	1300	1701	/
40x10	715	1230	1609	/	944	1624	2124	/
50x10	852	1510	2040	/	1129	2001	2703	/
60x10	985	1720	2300	/	1305	2279	3048	/
80x10	1240	2110	2790	/	1643	2796	3697	/
100x10	1490	2480	3260	/	1974	3286	4320	/
120x10	1740	2860	3740	/	2306	3790	4956	/
160x10	2220	3590	4680	/	2942	4757	6201	/
200x10	2690	4310	5610	/	3564	5711	7433	/

CONDUTTORI



Al-cu
SYSTEM

CONDUTTORE INTRECCIATO ISOLATO SUPER FLEX FINO A 630A



Connessioni in treccia di rame rivestita con isolamento in PVC e terminali in rame stagnato, compatibili con tutti gli interruttori presenti sul mercato. Le trecce "SUPER FLEX" sono disponibili in diverse lunghezze e consentono il collegamento rapido e conveniente da 160A a 630A.

CONDUTTORI



VANTAGGI

- Massima flessibilità
- Velocità di assemblaggio
- Massimo isolamento elettrico
- Maggiore resistenza al corto circuito

CARATTERISTICHE TECNICHE

- Temperatura di esercizio -70°C +135°C
- Colore dell'isolante nero
- Tensione nominale 1000V AC - 1500V DC
- Rigidità dielettrica 22KV/mm
- Shock termico secondo UL 224
- Piegatura a freddo secondo UL 224
- Resistenza a trazione 10,4 MPa Min
- Allungamento a rottura 200% Min

GUAINA ISOLAMENTO

- Autoestinguenza: UL 94-V0
- Temperatura di esercizio continuo: 105 °C
- Classe F:V0
- Colore Nero
- Spessore: 1,8 ÷ 2

CONDUTTORE

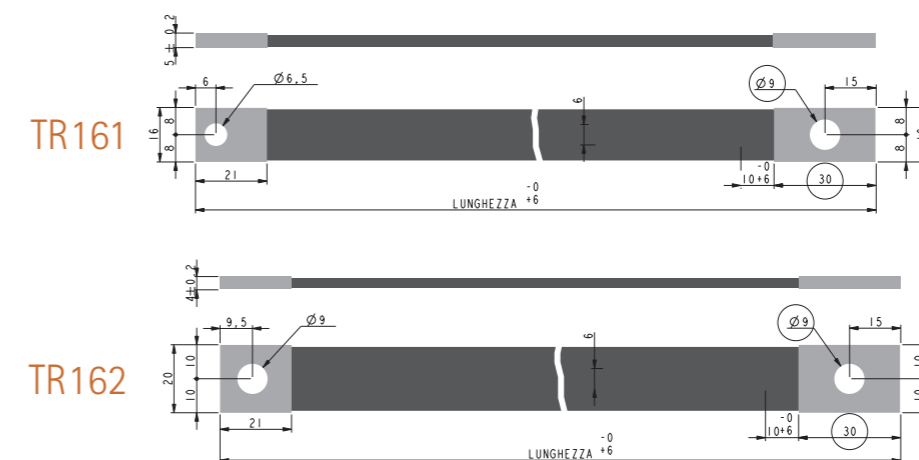
- Tensione max esercizio: 1000 V CA - 1500 V DC
- Intensità: da 160A a 630A
- Treccia in rame elettrolitico Cu-EPT 99,90%
- Filo elementare 0,20 mm
- Terminale in tubo di rame stagnato

CONDUTTORE INTRECCIATO ISOLATO "SUPER FLEX" DA 125A A 160A

- Giunto in treccia di rame isolata da 125A a 160A

CONDUTTORE INTRECCIATO ISOLATO "SUPER FLEX" DA 125A A 160A

Giunto in treccia di rame isolata da 125A a 160A



CODICE	CONTENUTO	PESO (kg)	Ø FILO	LUNGHEZZA (MM)	LARGHEZZA (MM)	SPESSORE (MM)
TR161/430	1	0,2	0,20	430	16	5
TR161/530	1	0,25	0,20	530	16	5
TR161/580	1	0,27	0,20	580	16	5
TR161/630	1	0,3	0,20	630	16	5
TR161/680	1	0,32	0,20	680	16	5
TR161/750	1	0,36	0,20	750	16	5
TR162/250	1	0,12	0,20	250	20	4
TR162/300	1	0,14	0,20	300	20	4
TR162/350	1	0,17	0,20	350	20	4
TR162/400	1	0,19	0,20	400	20	4
TR162/450	1	0,21	0,20	450	20	4
TR162/500	1	0,24	0,20	500	20	4
TR162/550	1	0,26	0,20	550	20	4
TR162/600	1	0,29	0,20	600	20	4
TR162/650	1	0,31	0,20	650	20	4
TR162/700	1	0,33	0,20	700	20	4
TR162/750	1	0,36	0,20	750	20	4
TR162/800	1	0,36	0,20	800	20	4
TR162/850	1	0,40	0,20	850	20	4
TR162/900	1	0,42	0,20	900	20	4

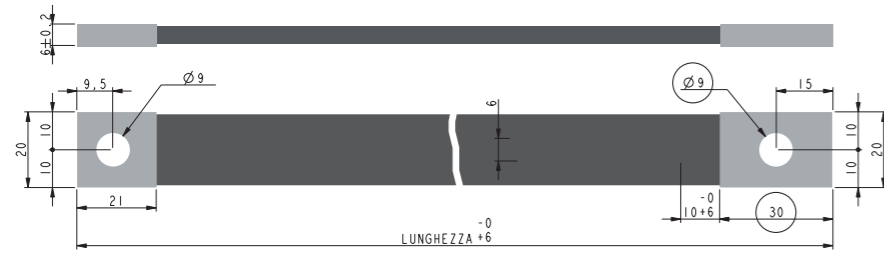
TABELLA COMPATIBILITÀ INTERRUITORI

Codice	interruttori ABB	interruttori BITICINO	interruttori SCHNEIDER	interruttori SIEMENS	interruttori AEG	In (A)
TR161/430	xT1 - T1	M1	-	-	-	160
TR161/530	xT1 - T1	M1	-	-	-	160
TR161/580	xT1 - T1	M1	-	-	-	160
TR161/630	xT1 - T1	M1	-	-	-	160
TR161/680	xT1 - T1	M1	-	-	-	160
TR161/750	xT1 - T1	M1	-	-	-	160
TR162/250	xT2-T2-OT160	-	NSx160-INS160	VL160-VL160x-3VT1-3KA71-1	MC169-MM169	160
TR162/300	xT2-T2-OT160	-	NSx160-INS160	VL160-VL160x-3VT1-3KA71-1	MC169-MM169	160
TR162/350	xT2-T2-OT160	-	NSx160-INS160	VL160-VL160x-3VT1-3KA71-1	MC169-MM169	160
TR162/400	xT2-T2-OT160	-	NSx160-INS160	VL160-VL160x-3VT1-3KA71-1	MC169-MM169	160
TR162/450	xT2-T2-OT160	-	NSx160-INS160	VL160-VL160x-3VT1-3KA71-1	MC169-MM169	160
TR162/500	xT2-T2-OT160	-	NSx160-INS160	VL160-VL160x-3VT1-3KA71-1	MC169-MM169	160
TR162/550	xT2-T2-OT160	-	NSx160-INS160	VL160-VL160x-3VT1-3KA71-1	MC169-MM169	160
TR162/600	xT2-T2-OT160	-	NSx160-INS160	VL160-VL160x-3VT1-3KA71-1	MC169-MM169	160
TR162/650	xT2-T2-OT160	-	NSx160-INS160	VL160-VL160x-3VT1-3KA71-1	MC169-MM169	160
TR162/700	xT2-T2-OT160	-	NSx160-INS160	VL160-VL160x-3VT1-3KA71-1	MC169-MM169	160
TR162/750	xT2-T2-OT160	-	NSx160-INS160	VL160-VL160x-3VT1-3KA71-1	MC169-MM169	160
TR162/800	xT2-T2-OT160	-	NSx160-INS160	VL160-VL160x-3VT1-3KA71-1	MC169-MM169	160
TR162/850	xT2-T2-OT160	-	NSx160-INS160	VL160-VL160x-3VT1-3KA71-1	MC169-MM169	160
TR162/900	xT2-T2-OT160	-	NSx160-INS160	VL160-VL160x-3VT1-3KA71-1	MC169-MM169	160

CONDUTTORI

CONDUTTORE INTRECCIATO ISOLATO "SUPER FLEX" DA 250A

Giunto in treccia di rame isolata da 250A

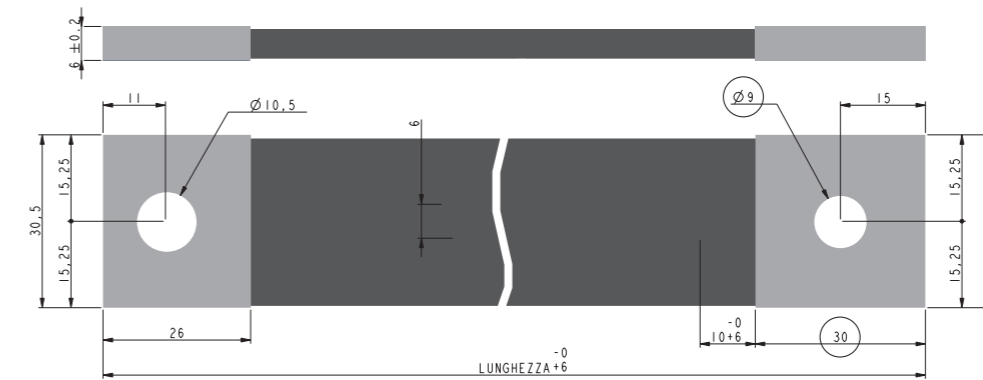


CODICE	CONTENUTO	PESO (kg)	Ø FILO	LUNGHEZZA (MM)	LARGHEZZA (MM)	SPESSORE (MM)
TR25/250	1	0,18	0,20	250	20	6
TR25/300	1	0,213	0,20	300	20	6
TR25/350	1	0,29	0,20	350	20	6
TR25/400	1	0,31	0,20	400	20	6
TR25/450	1	0,32	0,20	450	20	6
TR25/500	1	0,35	0,20	500	20	6
TR25/550	1	0,39	0,20	550	20	6
TR25/600	1	0,432	0,20	600	20	6
TR25/650	1	0,46	0,20	650	20	6
TR25/700	1	0,50	0,20	700	20	6
TR25/750	1	0,53	0,20	750	20	6
TR25/800	1	0,57	0,20	800	20	6
TR25/850	1	0,60	0,20	850	20	6
TR25/900	1	0,64	0,20	900	20	6

Codice	interruttori ABB	interruttori SCHNEIDER	interruttori SIEMENS	interruttori AEG	In (A)
TR25/250	xT3-T3-T4-xT4-OT250	NSx250-INS250	VL250-3VT2-3KA71-2	MC259-HLN3	250
TR25/300	xT3-T3-T4-xT4-OT250	NSx250-INS250	VL250-3VT2-3KA71-2	MC259-HLN3	250
TR25/350	xT3-T3-T4-xT4-OT250	NSx250-INS250	VL250-3VT2-3KA71-2	MC259-HLN3	250
TR25/400	xT3-T3-T4-xT4-OT250	NSx250-INS250	VL250-3VT2-3KA71-2	MC259-HLN3	250
TR25/450	xT3-T3-T4-xT4-OT250	NSx250-INS250	VL250-3VT2-3KA71-2	MC259-HLN3	250
TR25/500	xT3-T3-T4-xT4-OT250	NSx250-INS250	VL250-3VT2-3KA71-2	MC259-HLN3	250
TR25/550	xT3-T3-T4-xT4-OT250	NSx250-INS250	VL250-3VT2-3KA71-2	MC259-HLN3	250
TR25/600	xT3-T3-T4-xT4-OT250	NSx250-INS250	VL250-3VT2-3KA71-2	MC259-HLN3	250
TR25/650	xT3-T3-T4-xT4-OT250	NSx250-INS250	VL250-3VT2-3KA71-2	MC259-HLN3	250
TR25/700	xT3-T3-T4-xT4-OT250	NSx250-INS250	VL250-3VT2-3KA71-2	MC259-HLN3	250
TR25/750	xT3-T3-T4-xT4-OT250	NSx250-INS250	VL250-3VT2-3KA71-2	MC259-HLN3	250
TR25/800	xT3-T3-T4-xT4-OT250	NSx250-INS250	VL250-3VT2-3KA71-2	MC259-HLN3	250
TR25/850	xT3-T3-T4-xT4-OT250	NSx250-INS250	VL250-3VT2-3KA71-2	MC259-HLN3	250
TR25/900	xT3-T3-T4-xT4-OT250	NSx250-INS250	VL250-3VT2-3KA71-2	MC259-HLN3	250

CONDUTTORE INTRECCIATO ISOLATO "SUPER FLEX" DA 400A

Giunto in treccia di rame isolata da 400A

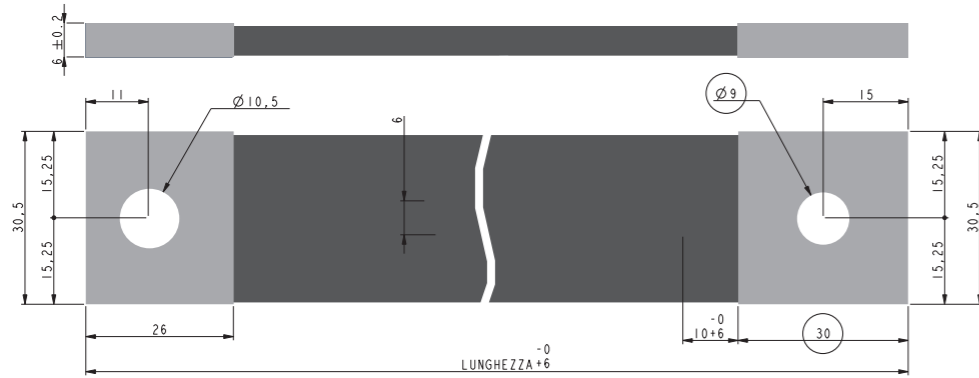


CODICE	CONTENUTO	PESO (kg)	Ø FILO	LUNGHEZZA (MM)	LARGHEZZA (MM)	SPESSORE (MM)
TR40/250	1	0,28	0,20	250	30,5	6
TR40/300	1	0,34	0,20	300	30,5	6
TR40/350	1	0,45	0,20	350	30,5	6
TR40/400	1	0,47	0,20	400	30,5	6
TR40/450	1	0,51	0,20	450	30,5	6
TR40/500	1	0,57	0,20	500	30,5	6
TR40/550	1	0,63	0,20	550	30,5	6
TR40/600	1	0,68	0,20	600	30,5	6
TR40/650	1	0,74	0,20	650	30,5	6
TR40/700	1	0,80	0,20	700	30,5	6
TR40/750	1	0,85	0,20	750	30,5	6
TR40/800	1	0,91	0,20	800	30,5	6
TR40/850	1	0,97	0,20	850	30,5	6
TR40/900	1	1,03	0,20	900	30,5	6

Codice	interruttori ABB	interruttori SCHNEIDER	interruttori SIEMENS	interruttori AEG	In (A)
TR40/250	T5400-OT400	NSx400-INS400	VL400-3VT3 (400)-3KA71-3	MC409-HNL3-HNL4	400
TR40/300	T5400-OT400	NSx400-INS400	VL400-3VT3 (400)-3KA71-3	MC409-HNL3-HNL4	400
TR40/350	T5400-OT400	NSx400-INS400	VL400-3VT3 (400)-3KA71-3	MC409-HNL3-HNL4	400
TR40/400	T5400-OT400	NSx400-INS400	VL400-3VT3 (400)-3KA71-3	MC409-HNL3-HNL4	400
TR40/450	T5400-OT400	NSx400-INS400	VL400-3VT3 (400)-3KA71-3	MC409-HNL3-HNL4	400
TR40/500	T5400-OT400	NSx400-INS400	VL400-3VT3 (400)-3KA71-3	MC409-HNL3-HNL4	400
TR40/550	T5400-OT400	NSx400-INS400	VL400-3VT3 (400)-3KA71-3	MC409-HNL3-HNL4	400
TR40/600	T5400-OT400	NSx400-INS400	VL400-3VT3 (400)-3KA71-3	MC409-HNL3-HNL4	400
TR40/650	T5400-OT400	NSx400-INS400	VL400-3VT3 (400)-3KA71-3	MC409-HNL3-HNL4	400
TR40/700	T5400-OT400	NSx400-INS400	VL400-3VT3 (400)-3KA71-3	MC409-HNL3-HNL4	400
TR40/750	T5400-OT400	NSx400-INS400	VL400-3VT3 (400)-3KA71-3	MC409-HNL3-HNL4	400
TR40/800	T5400-OT400	NSx400-INS400	VL400-3VT3 (400)-3KA71-3	MC409-HNL3-HNL4	400
TR40/850	T5400-OT400	NSx400-INS400	VL400-3VT3 (400)-3KA71-3	MC409-HNL3-HNL4	400
TR40/900	T5400-OT400	NSx400-INS400	VL400-3VT3 (400)-3KA71-3	MC409-HNL3-HNL4	400

CONDUTTORE INTRECCIATO ISOLATO "SUPER FLEX" DA 630A

Giunto in treccia di rame isolata da 630A

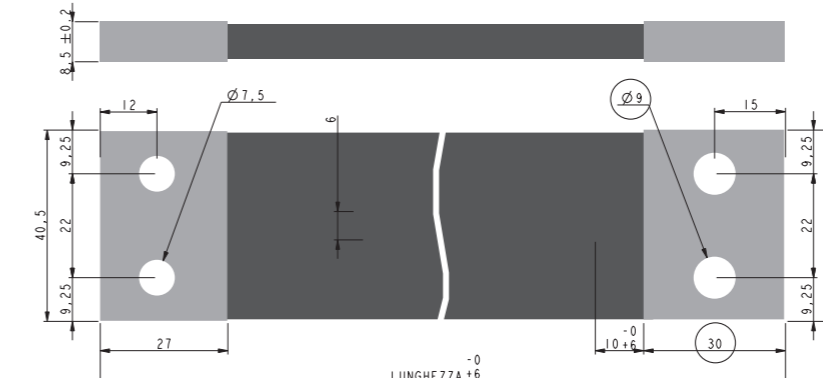


CODICE	CONTENUTO	PESO (kg)	Ø FILO	LUNGHEZZA (MM)	LARGHEZZA (MM)	SPESSORE (MM)
TR633/300	1	0,73	0,20	300	30,5	11
TR633/350	1	0,85	0,20	350	30,5	11
TR633/400	1	1	0,20	400	30,5	11
TR633/450	1	1,1	0,20	450	30,5	11
TR633/500	1	1,22	0,20	500	30,5	11
TR633/550	1	1,34	0,20	550	30,5	11
TR633/600	1	1,46	0,20	600	30,5	11
TR633/650	1	1,6	0,20	650	30,5	11
TR633/700	1	1,7	0,20	700	30,5	11
TR633/750	1	1,83	0,20	750	30,5	11
TR633/800	1	1,95	0,20	800	30,5	11
TR633/850	1	2,07	0,20	850	30,5	11
TR633/900	1	2,20	0,20	900	30,5	11

Codice	interruttori ABB	interruttori SCHNEIDER	interruttori SIEMENS	interruttori AEG	In (A)
TR633/300	T5630-OT630	NSx630-INS630	3VT3 (630) -3KA71-4	MC639-HNL4	630
TR633/350	T5630-OT630	NSx630-INS630	3VT3 (630) -3KA71-4	MC639-HNL4	630
TR633/400	T5630-OT630	NSx630-INS630	3VT3 (630) -3KA71-4	MC639-HNL4	630
TR633/450	T5630-OT630	NSx630-INS630	3VT3 (630) -3KA71-4	MC639-HNL4	630
TR633/500	T5630-OT630	NSx630-INS630	3VT3 (630) -3KA71-4	MC639-HNL4	630
TR633/550	T5630-OT630	NSx630-INS630	3VT3 (630) -3KA71-4	MC639-HNL4	630
TR633/600	T5630-OT630	NSx630-INS630	3VT3 (630) -3KA71-4	MC639-HNL4	630
TR633/650	T5630-OT630	NSx630-INS630	3VT3 (630) -3KA71-4	MC639-HNL4	630
TR633/700	T5630-OT630	NSx630-INS630	3VT3 (630) -3KA71-4	MC639-HNL4	630
TR633/750	T5630-OT630	NSx630-INS630	3VT3 (630) -3KA71-4	MC639-HNL4	630
TR633/800	T5630-OT630	NSx630-INS630	3VT3 (630) -3KA71-4	MC639-HNL4	630
TR633/850	T5630-OT630	NSx630-INS630	3VT3 (630) -3KA71-4	MC639-HNL4	630
TR633/900	T5630-OT630	NSx630-INS630	3VT3 (630) -3KA71-4	MC639-HNL4	630

CONDUTTORE INTRECCIATO ISOLATO "SUPER FLEX" DA 630A

Giunto in treccia di rame isolata da 630A (con doppio foro di fissaggio)



CODICE	CONTENUTO	PESO (kg)	Ø FILO	LUNGHEZZA (MM)	LARGHEZZA (MM)	SPESSORE (MM)
TR634/430	1	1,97	0,20	430	40,5	8,5
TR634/480	1	1,08	0,20	480	40,5	8,5
TR634/530	1	1,20	0,20	530	40,5	8,5
TR634/580	1	1,31	0,20	580	40,5	8,5
TR634/630	1	1,42	0,20	630	40,5	8,5
TR634/680	1	1,42	0,20	680	40,5	8,5

Codice	interruttori ABB	interruttori SIEMENS	In (A)
TR634/430	T6	VL630	630
TR634/480	T6	VL630	630
TR634/530	T6	VL630	630
TR634/580	T6	VL630	630
TR634/630	T6	VL630	630
TR634/680	T6	VL630	630

IRRIGIDIMENTO IN POLICARBONATO PER CONDUTTORE INTRECCIATO SUPER FLEX

Irrigidimento in polycarbonato completo di fascette per conduttore intrecciato



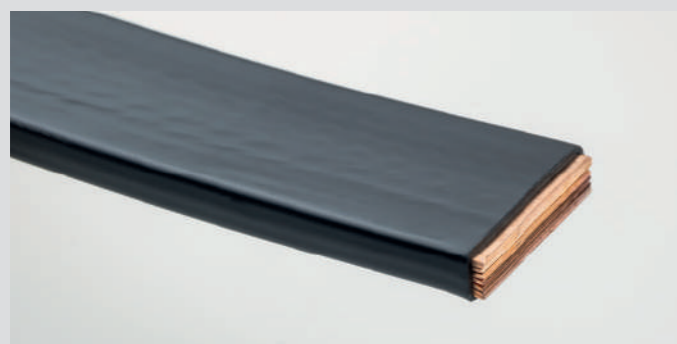
CODICE	CONTENUTO	PESO (kg)	LUNGHEZZA (MM)	LARGHEZZA (MM)	INTERASSE INTERRUTTORE (MM)	IN (A)
IR30/C	10	0,52	108	20	30	160
IR35/C	10	0,55	128	20	35	250
IR451/C	10	0,59	168	20	45	250
IR452/C	10	0,60	168	30,5	45	400/630
IR701/C	10	0,74	243	30,5	70	400/630
IR702/C	10	0,75	251	40,5	70	630

BARRE FLESSIBILI IN RAME ISOLATE



Barre flessibili realizzate con lamine di rame rivestite da una guaina in PVC estruso. Il rivestimento in PVC garantisce l'isolamento elettrico delle barre mentre la flessibilità delle lamine permette una facile sagomatura del conduttore.

CONDUTTORI



VANTAGGI

RISPETTO LA BARRA RIGIDA

- Massima flessibilità
- Velocità di assemblaggio
- Massimo isolamento elettrico
- Maggiore resistenza al corto circuito

CARATTERISTICHE TECNICHE

- Rame elettrolitico Cu-EPT 99,90%
- Spessore lamina 0,5±1 mm

GUAINA ISOLAMENTO

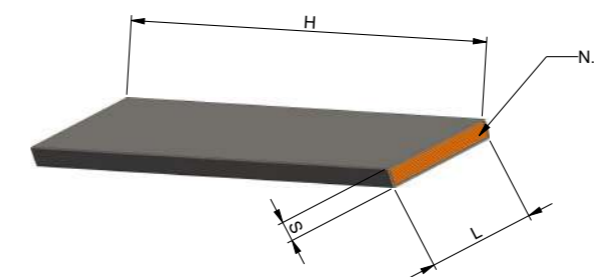
- Autoestinguenza: UL 94-V0
- Classe F:V0
- Colore Nero
- Spessore : 2

PRODOTTO FINITO

- Rigidità dielettrica 20KV/mm
- Temperatura di esercizio -40°C+ ÷ 105°C
- Tensione nominale 1000V AC-1500V DC
- Rigidità dielettrica 20KV/mm

BARRE FLESSIBILI IN RAME ISOLATE

Barre flessibili in rame isolate lunghezza 2 metri



CODICE	CONTENUTO	PESO (kg)	SEZ (MM ²)	L LARGHEZZA (MM)	NUMERO LAMINE	SPESSORE (MM)	LUNGHEZZA (MM)	ICC (A)
CU/20X2X1	1	0,85	40	20	2	1	2000	3,479
CU/20X3X1	1	1,2	60	20	3	1	2000	5,218
CU/24X4X1	1	1,9	96	24	4	1	2000	8,349
CU/32X4X1	1	2,5	128	32	4	1	2000	11,132
CU/32X5X1	1	3,1	160	32	5	1	2000	13,915
CU/32X6X1	1	3,65	192	32	6	1	2000	16,698
CU/40X5X1	1	3,8	200	40	5	1	2000	17,394
CU/50X5X1	1	4,8	250	50	5	1	2000	21,742
CU/50X6X1	1	5,7	300	50	6	1	2000	22,090
CU/50X8X1	1	7,5	400	50	8	1	2000	28,120
CU/50X10X1	1	9,3	500	50	10	1	2000	35,150

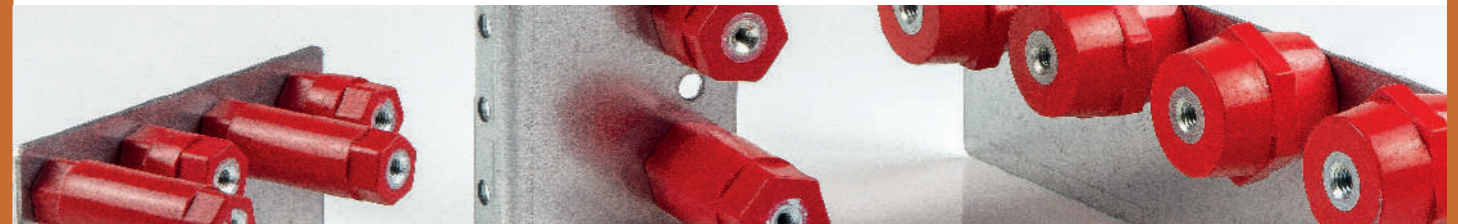
TABELLA RIALZO TERMICO °T (°C)

Intensità nominale in (A)

Codice	65°	50°	40°	30°	20°
CU/20X2X1	320	280	230	195	150
CU/20X3X1	400	345	285	240	185
CU/24X4X1	545	470	380	320	250
CU/32X4X1	685	590	480	400	310
CU/32X5X1	775	670	540	450	350
CU/32X6X1	855	735	600	500	385
CU/40X5X1	925	805	640	540	420
CU/50X5X1	1110	965	770	645	500
CU/50X6X1	1220	1060	840	705	545
CU/50X8X1	1410	1220	970	815	620
CU/50X10X1	1585	1370	1080	905	705

CONDUTTORI

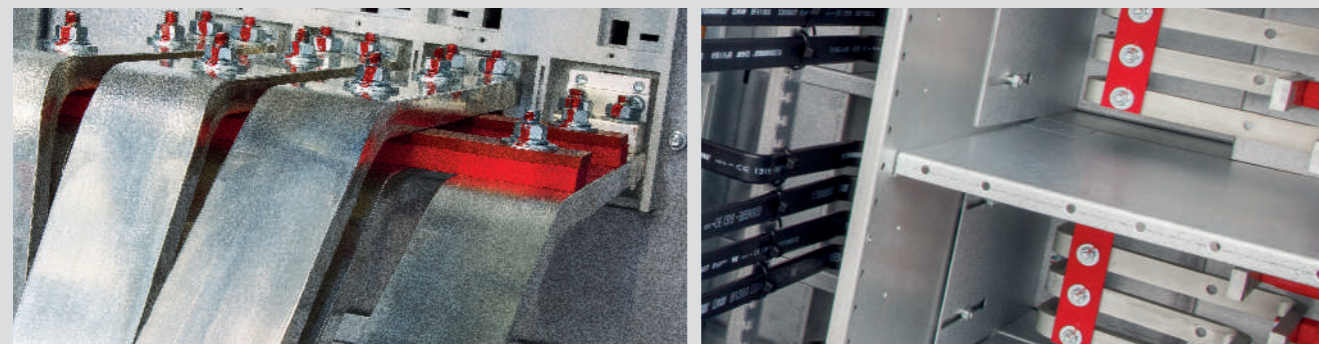
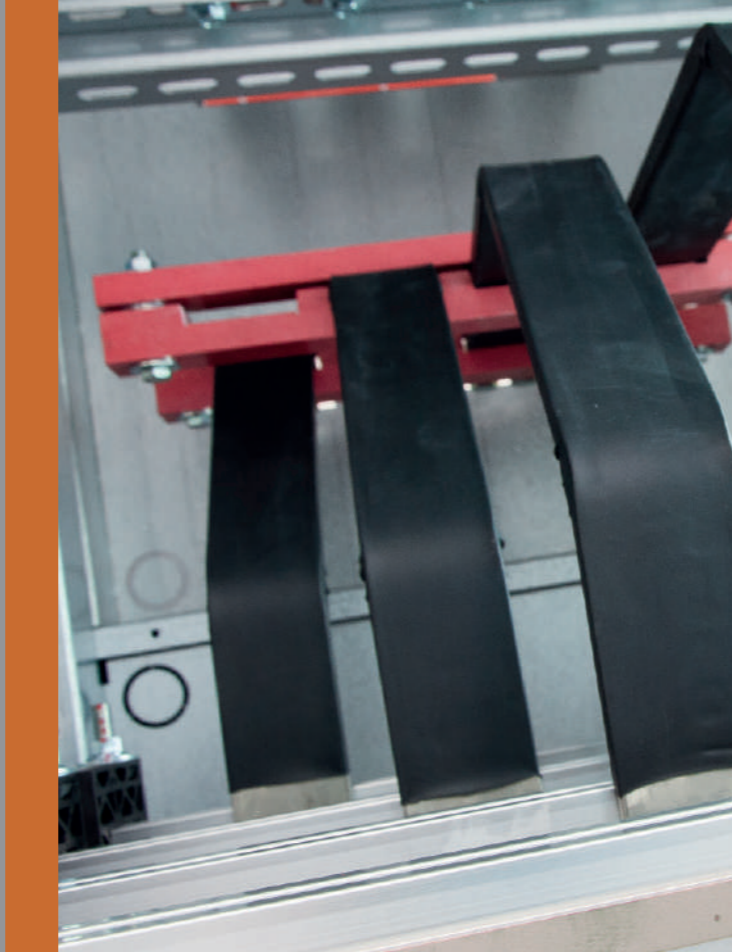
SUPPORTI ISOLANTI
PER CONNESSIONI
PROLUNGAMENTO
CODOLI



Alcu[®]
SYSTEM

SUPPORTI PER SOSTEGNO E IRRIDIDIMENTO CODOLI

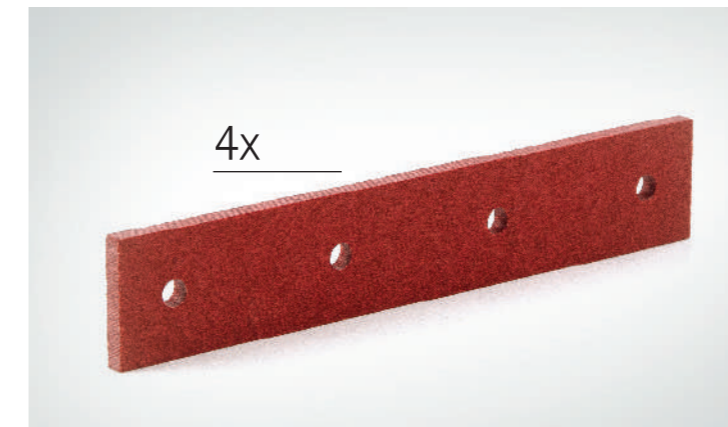
La gamma completa di supporti, irrigidimenti ed isolatori esagonali è stata concepita per fornire all'utilizzatore una vasta scelta di accessori per il prolungamento ed il collegamento barre.



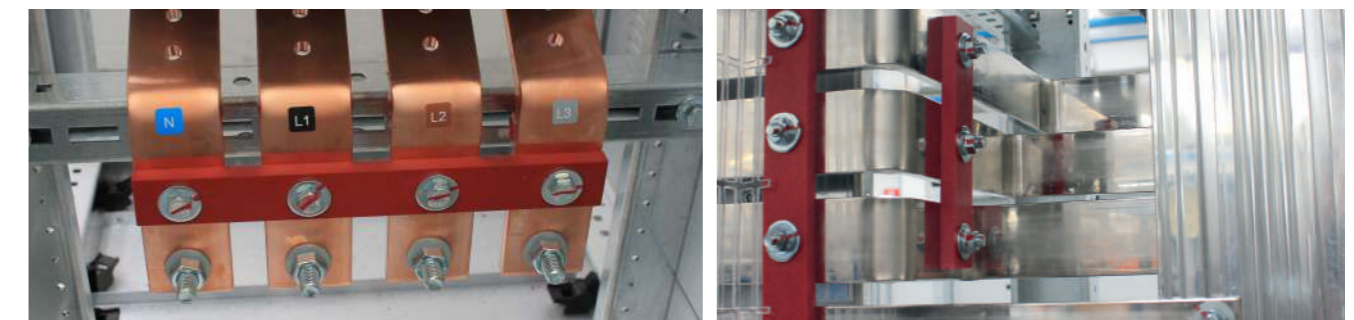
L'intera gamma di accessori è compatibile con diversi tipi e taglie di interruttore, in modo da rendere il cablaggio rapido indipendentemente dalla marca delle apparecchiature scelte.

IRRIDIDIMENTI LAMELLARI IN GPO3

Irrigidimenti in materiale isolante per allacciamento e prolungamento codoli

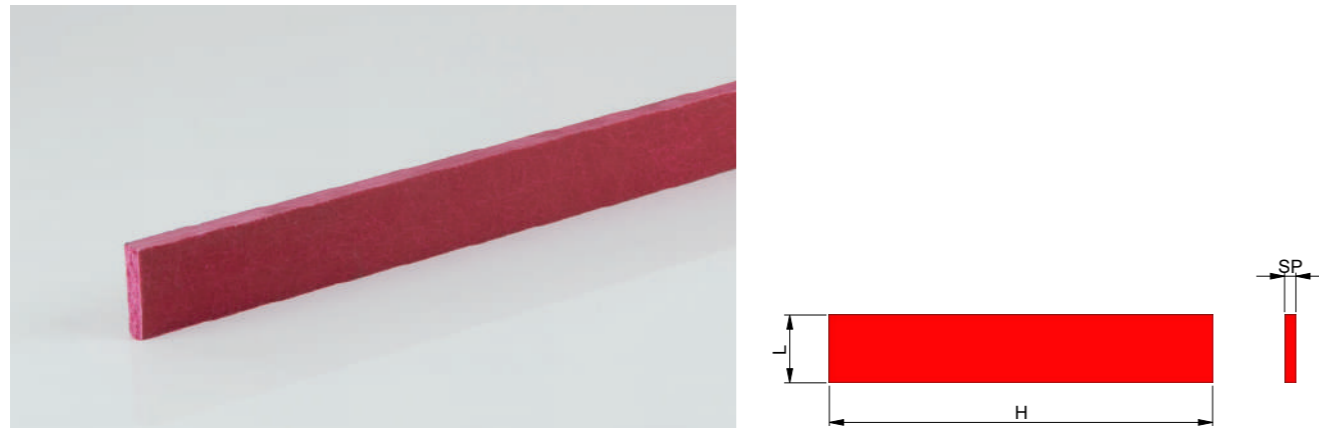


CODICE	CONTENUTO	PESO (kg)	L (MM)	SP (MM)	H (MM)	Ø FORO (MM)	I (MM) (FASI INTERRUITTORE)
PG30A/C	4	0,12	30	5	110	6,5	30
PG35A/C	4	0,14	30	5	125	6,5	35
PG45A/C	4	0,14	30	5	165	6,5	45
PG46A/C	4	0,18	30	5	169.5	6,5	46.5
PG63A/C	4	0,5	30	10	230.5	9,2	63.5
PG70A/C	4	0,28	30	5	260	8	70
PG70/10A/C	4	0,56	30	10	260	8	70
PG76A/C	4	0,8	40	10	278	11,2	76
PG90A/C	4	0,76	40	10	330	11,2	90
PG115A/C	4	1,24	40	10	425	11,2	115
PG120A/C	4	1,37	40	10	470	11,2	120
PG126A/C	4	0,83	40	10	478	11,2	126
PG130A/C	4	1,61	40	15	490	11,2	130



IRRIGIDIMENTI LAMELLARI IN GPO03 LUNGHEZZA 1700 MM

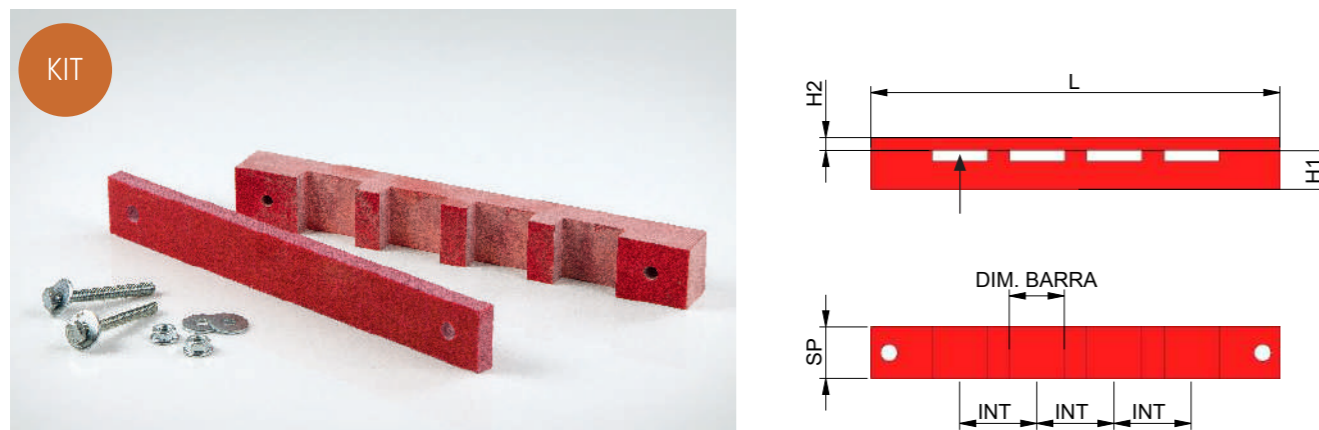
Irrigidimenti in materiale isolante dim L=1700



CODICE	CONTENUTO	PESO (kg)	L (MM)	SP (MM)	H (MM)
GPO33010/C	4	1,2	30	10	1700
GPO33030/C	4	1,2	30	30	1700
GPO34010/C	4	1,2	40	10	1700
GPO34020/C	4	1,2	40	20	1700
GPO34030/C	4	1,2	40	30	1700
GPO3406/C	4	0,67	40	6	1700
GPO3408/C	4	0,9	40	8	1700

IRRIGIDIMENTI FRESATI IN GPO03

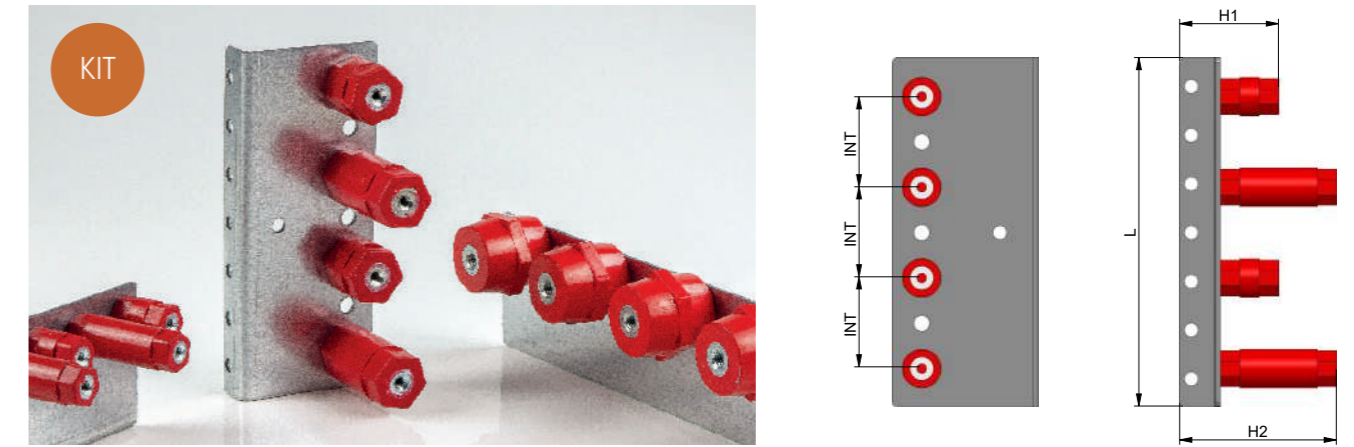
Kit irrigidimenti fresati in materiale isolante per allacciamento e prolungamento codoli composto da 2 isolatori e 2 viti/dadi



CODICE	CONTENUTO	PESO (kg)	L (MM)	SP (MM)	INT (MM) (FASI INTERRUETTORE)	H1 ISOLATORE (MM)	H2 ISOLATORE (MM)	DIM. BARRA (MM)
PS30P/C	1 kit	0,47	159	20	30	20	5	20x4
PS35P/C	1 kit	1	178	25	35	20	5	20x5
PS45P/C	1 kit	1,25	235	30	45	30	10	30x10
PS46P/C	1 kit	1,25	235	35	46	30	10	40x10
PS63P/C	1 kit	1,85	340	35	63	40	10	50x10
PS70P/C	1 kit	1,92	340	35	70	50	10	50x10
PS76P/C	1 kit	1,95	358	35	76	50	10	50x10

STAFFA SUPPORTO PROLUNGAMENTO CODOLI CON ISOLATORI

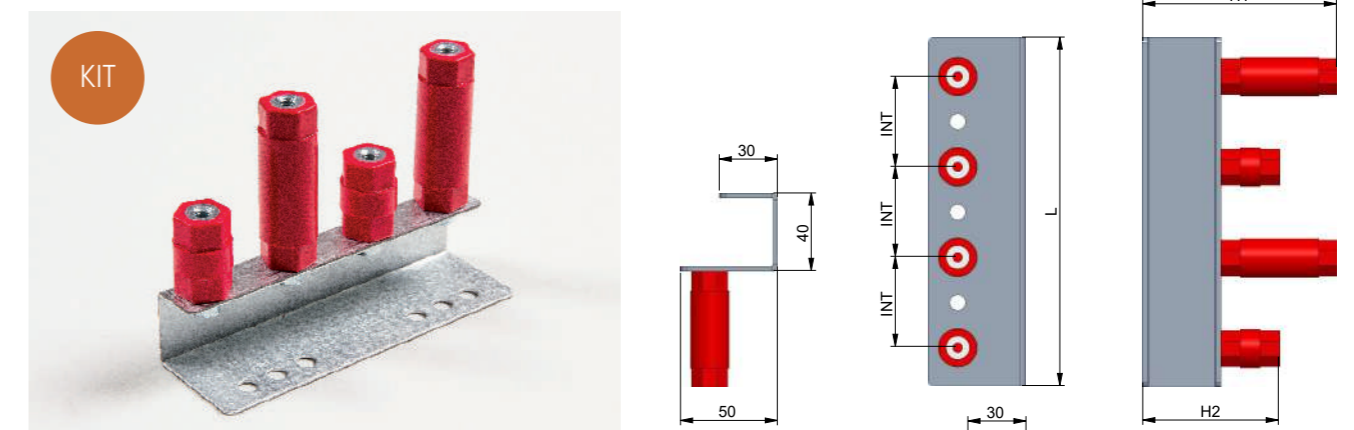
Kit composto da 1 staffa supporto e 4 isolatori esagonali per prolungamento codoli



CODICE	CONTENUTO	PESO (kg)	L (MM)	SP (MM)	I (MM) (FASI INTERRUETTORE)	LARGHEZZA BARRA (MM)	H ISOLATORE 1 (MM)	H ISOLATORE 2 (MM)
SC30P/C	1 kit	0,35	159	20	30	20	84	54
SC35P/C	1 kit	0,35	178	25	35	20	84	54
SC45P/C	1 kit	0,35	178	25	45	25	84	54
SC46P/C	1 kit	0,35	235	30	46	30	84	54
SC63P/C	1 kit	0,48	235	35	63	30	64	64
SC70P/C	1 kit	0,61	340	35	70	40	64	64
SC76P/C	1 kit	0,65	340	35	76	50	64	64

STAFFA SUPPORTO PROLUNGAMENTO CODOLI CON ISOLATORI

Kit composto da 1 staffa sagomata e 4 isolatori esagonali per prolungamento codoli



CODICE	CONTENUTO	PESO (kg)	L (MM)	SP (MM)	I (MM) (FASI INTERRUETTORE)	LARGHEZZA BARRA (MM)	H ISOLATORE 1 (MM)	H ISOLATORE 2 (MM)
SC30C/C	1 kit	0,32	159	20	30	20	84	54
SC35C/C	1 kit	0,35	178	25	35	20	84	54
SC45C/C	1 kit	0,35	178	25	45	25	84	54
SC46C/C	1 kit	0,35	235	30	46	30	84	54
SC63C/C	1 kit	0,47	235	35	63	30	64	64
SC70C/C	1 kit	0,61	340	35	70	40	64	64
SC76C/C	1 kit	0,65	340	35	76	50	64	64

DISTANZIATORE ESAGONALE

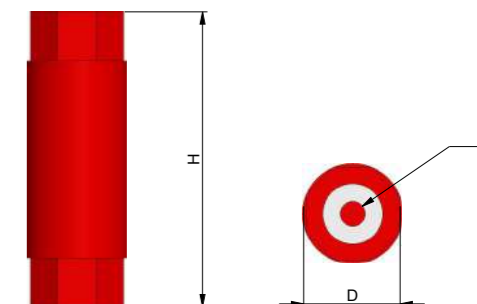
Isolatore esagonale altezza 25, 30, 35, 60, 65, 70 mm - filetto M6 M8 M10 M12



CODICE	CONTENUTO	PESO (kg)	H (MM)	L (MM)	D (MM)	FILETTO (M)
BK2827/C	10	0,2	25	22	18	M6
BK3049/C	10	1	30	30	26	M6
BK3551/C	10	0,75	35	32	29	M8
BK3916/C	10	0,97	35	41	35	M8
BK3924/C	10	0,97	35	41	35	M10
BK4054/C	10	1,25	40	41	34	M8
BK4617/C	10	1,4	45	46	38	M8
BK5051/C	10	1	50	36	30	M8
BK5549/C	10	1,62	50	50	40	M10
BK6067/C	10	2,7	60	55	43	M10
BK6554/C	10	2,5	65	41	32	M8
BK6562/C	10	2,7	65	41	32	M10
BK7057/C	10	4	70	60	48	M8
BK7065/C	10	4	70	60	48	M10
BK7073/C	10	4	70	60	48	M12

DISTANZIATORE A COLONNINA

Isolatore a colonna altezza 30, 40, 60 mm - filetto M6 M8



CODICE	CONTENUTO	PESO (kg)	H (MM)	L (MM)	D (MM)	FILETTO (M)
BK2307/C	10	0,5	30	18	20	M6
BK3306/C	10	0,5	30	27	30	M6
BK3308/C	10	0,5	30	27	30	M8
BK4408/C	10	1,1	40	36	40	M8
BK2606/C	10	0,4	60	18	20	M6
BK3606/C	10	0,94	60	27	30	M6
BK3608/C	10	0,94	60	27	30	M8

SISTEMI SBARRE
FINO 630A



Alcu[®]
SYSTEM

SISTEMI SBARRE FINO A 630A

Sistemi di distribuzione fino a 630A composti da supporti inclinati con isolatori, barre forate in rame posizionabili sia orizzontale che in verticale e schermo di protezione in lexan piegato.

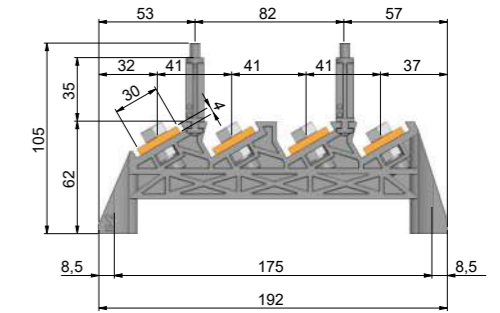


SISTEMI SBARRE VERTICALI / ORIZZONTALI FINO 630A



SUPPORTO INCLINATO FINO A 250A

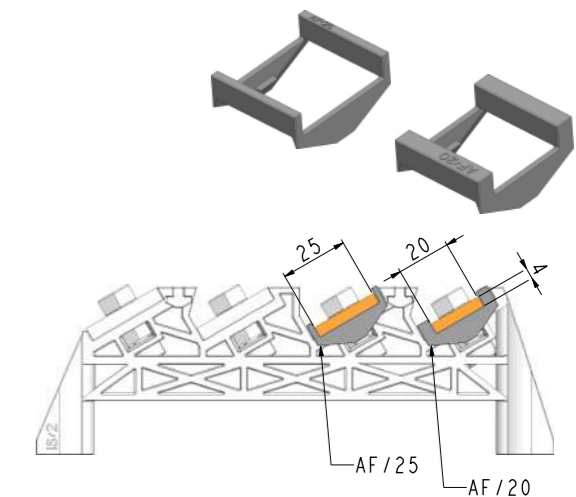
Supporto inclinato in poliamide fino a 250A



CODICE	CONTENUTO	PESO (kg)	L (MM)	H (MM)	FIX BARRE CON VITI	IN MAX(A)
IS/2/S	1	0,13	192	62	M6	250
IS/2/C	10	1,3	192	62	M6	250

COMPENSATORE DI FASE PER ISOLATORE INCLINATO

Compensatore di fase per supporto inclinato fino a 250A



CODICE	CONTENUTO	PESO (kg)	DIMENSIONE	L (BARRA)	IN (A)
AF/20/C	100	0,3	30x24.5	20	250
AF/25/C	100	0,2	30x24.5	25	250

SISTEMI SBARRE VERTICALI / ORIZZONTALI FINO 630A

DISTANZIALI PER SCHERMO DI PROTEZIONE

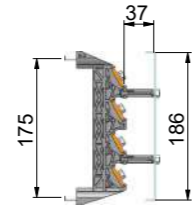
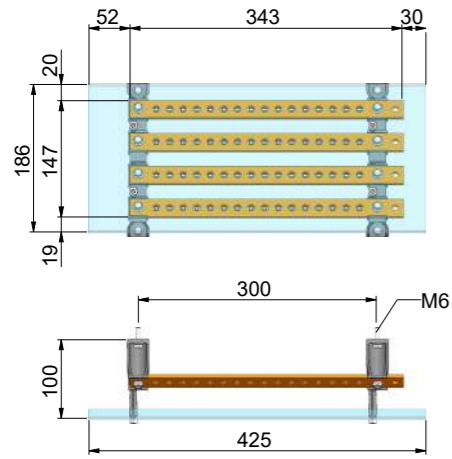
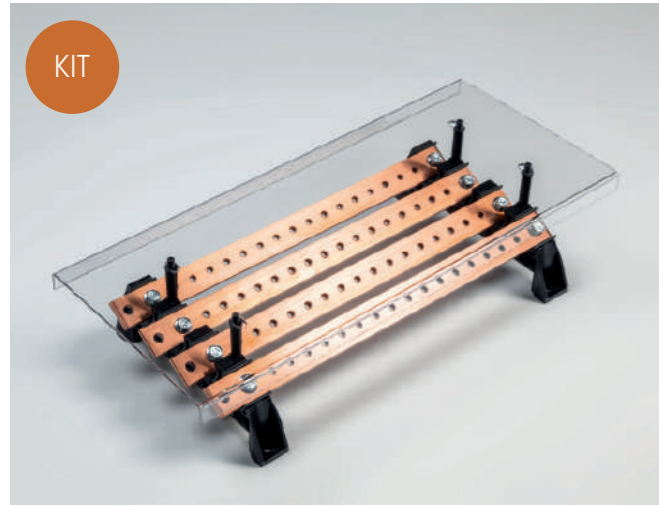
Distanziali per sostegno schermo di protezione

CODICE	CONTENUTO	PESO (kg)
D/D/C	100	0,2

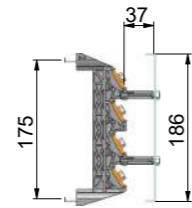
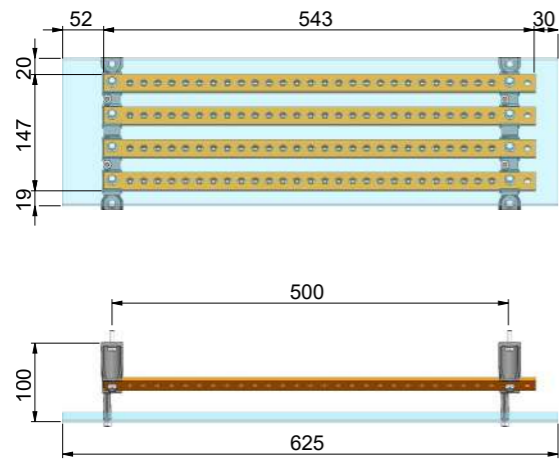


RIPARTITORE ORIZZONTALE IN KIT DA 250A

Ripartitore orizzontale in kit da 250A



RH2507/C
Ripartitore orizzontale
in kit da 250A

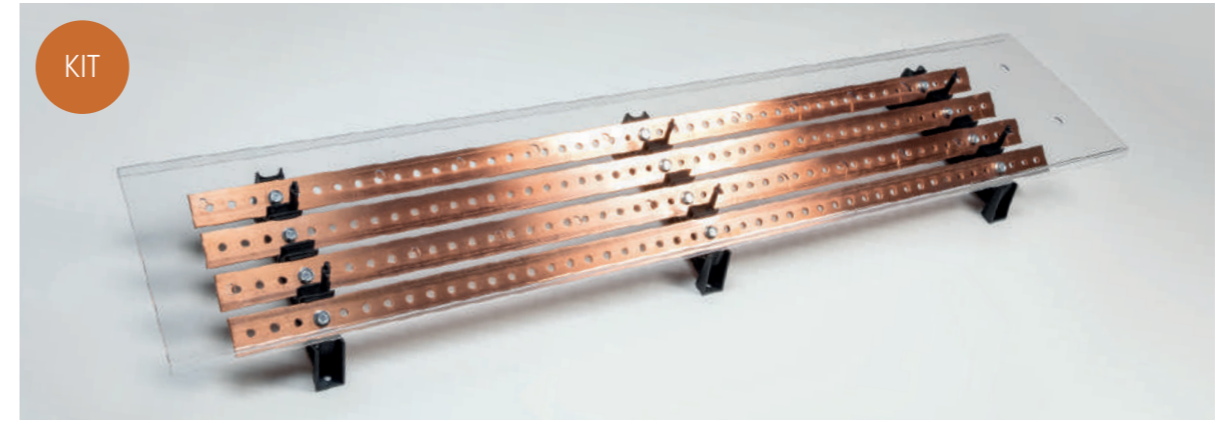


RH2509/C
Ripartitore orizzontale
in kit da 250A

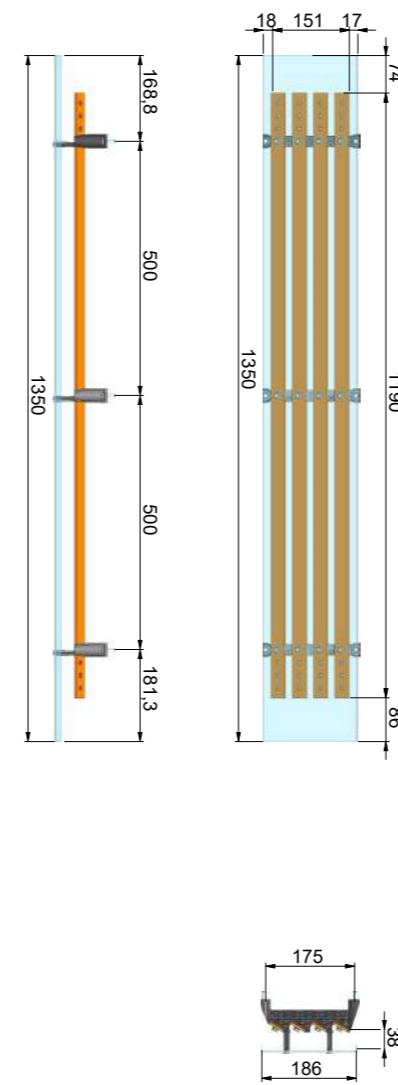
CODICE	CONTENUTO	PESO (kg)	DIMENSIONE L X H X P(MM)	BARRE						
				SEZIONE BARRE	LUNGHEZZA (MM)	INTERASSE FORI	Ø FORO FILETTO	CONNESSIONI DISPONIBILI	ICC (KA)	IN (A)
RH2507/C	1		425 x 186 x 100	4x25	343	17	M6	16	25	250
RH2509/C	1		625 x 186 x 100	4x25	543	17	M6	27	25	250

RIPARTITORE VERTICALE IN KIT DA 250A

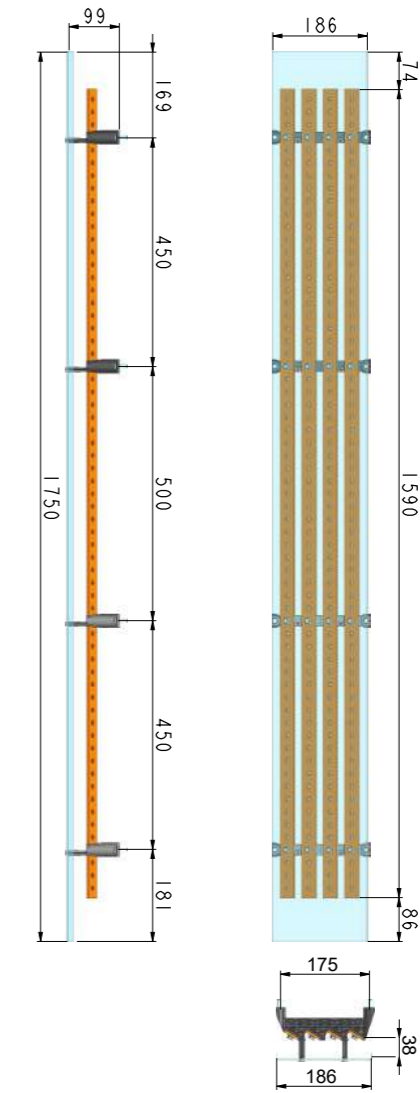
Ripartitore verticale in kit da 250A



RV2512/C
Ripartitore verticale in kit da 250A



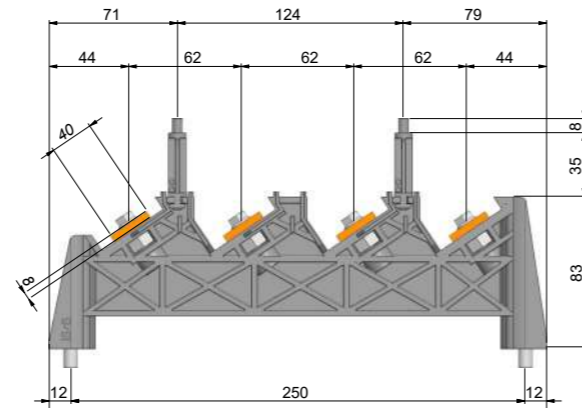
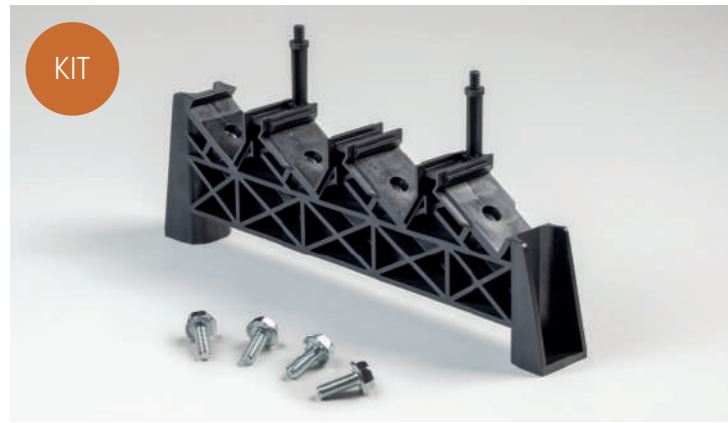
RV2516/C
Ripartitore verticale in kit da 250A



CODICE	CONTENUTO	PESO (kg)	DIMENSIONE L X H X P(MM)	BARRE						
				SEZIONE BARRE	LUNGHEZZA (MM)	INTERASSE FORI	Ø FORO FILETTO	CONNESSIONI DISPONIBILI	ICC (KA)	IN (A)
RV2512/C	1		186 x 1750 x 100	4x30	1190	17	Filetto M6	43	25	250
RV2516/C	1		186 x 1750 x 100	4x30	1590	17	Filetto M6	58	25	250

SUPPORTO INCLINATO DA 400A A 630A

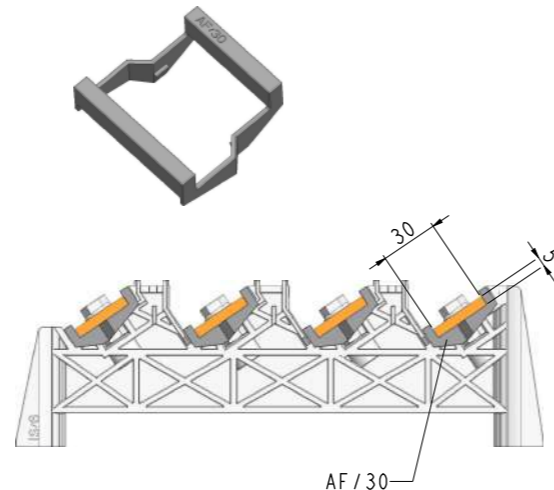
Supporto inclinato in poliamide fino a 630A



CODICE	CONTENUTO	PESO (kg)	L (MM)	H (MM)	FIX BARRE CON VITI	IN MAX(A)
IS/6/S	1	0,34	274	83	M8	630
IS/6/C	10	3,4	274	83	M8	630

COMPENSATORE DI FASE PER ISOLATORE INCLINATO

Compensatore di fase per supporto inclinato 400A



CODICE	CONTENUTO	PESO (kg)	IN (A)
AF/30/C	100	0,6	400

DISTANZIALI PER SCHERMO DI PROTEZIONE

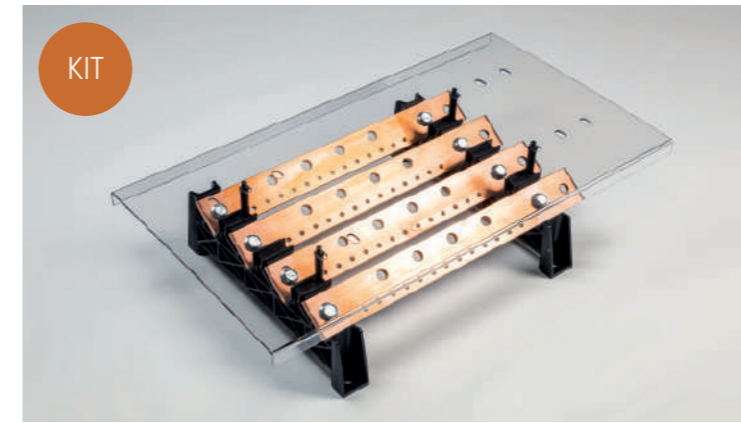
Distanziali per sostegno schermo di protezione

CODICE	CONTENUTO	PESO (kg)
D/D/C	100	0,2



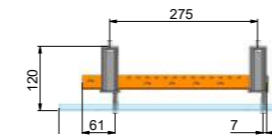
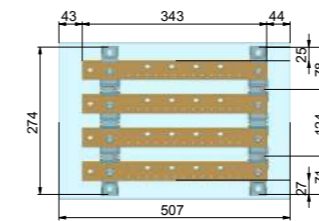
RIPARTITORE ORIZZONTALE IN KIT DA 400A / 630A

Ripartitore orizzontale in kit da 400A / 630A



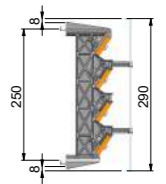
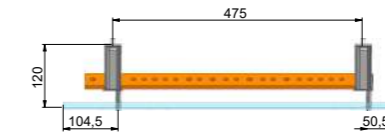
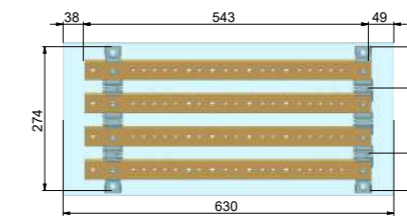
RH4007/C

Ripartitore orizzontale in kit da 400A



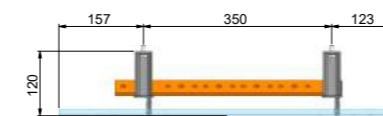
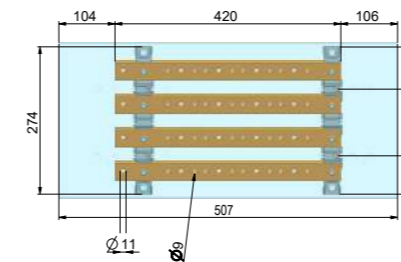
RH4009/C

Ripartitore orizzontale in kit da 400A



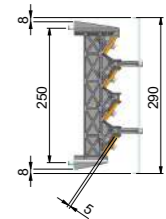
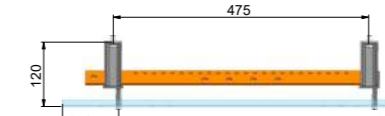
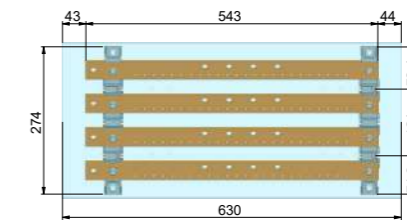
RH6307/C

Ripartitore orizzontale in kit da 630A

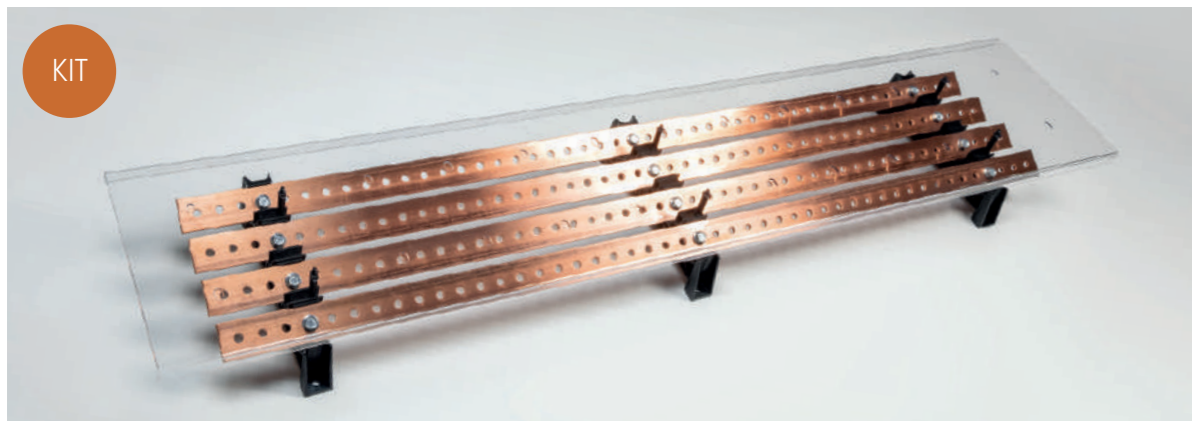


RH6309/C

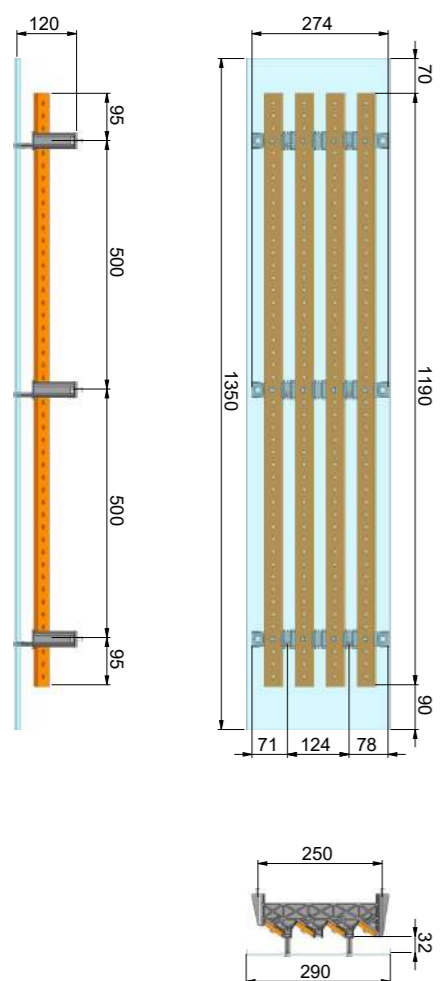
Ripartitore orizzontale in kit da 630A



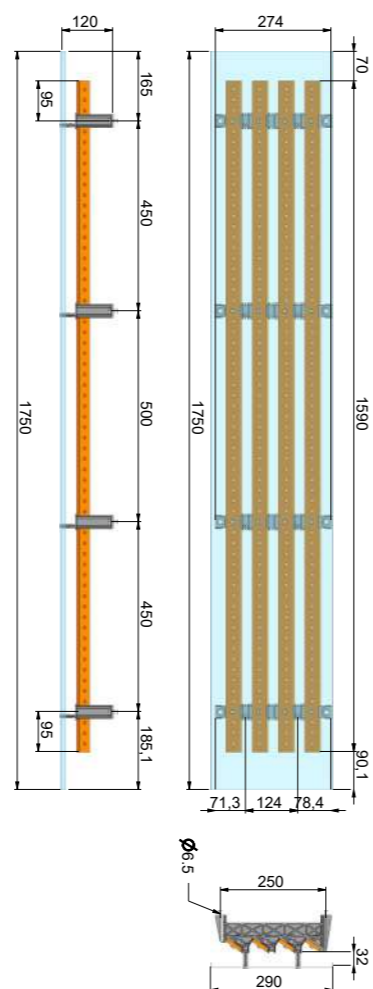
CODICE	CONTENUTO	PESO (kg)	DIMENSIONE L X H X P (MM)	BARRE						
				SEZIONE BARRE	LUNGHEZZA (MM)	INTERASSE FORI	Ø FORO FILETTO	CONNESSIONI DISPONIBILI	ICC (KA)	IN (A)
RH4007/C	1		430 x 290 x 120	40x5	343	17	6,5	13	25	400
RH4009/C	1		630 x 290 x 120	40x5	543	17	6,5	24	25	400
RH6307/C	1		630 x 290 x 120	40x8	420	20	9	8	25	630
RH6309/C	1		630 x 290 x 120	40x8	543	20	9	15	25	630



RV4012/C - RV6312/C
Ripartitore verticale in kit da 400A / 630A



RV4016/C - RV6316/C
Ripartitore verticale in kit da 400A / 630A



SISTEMI SBARRE VERTICALI / ORIZZONTALI FINO 630A

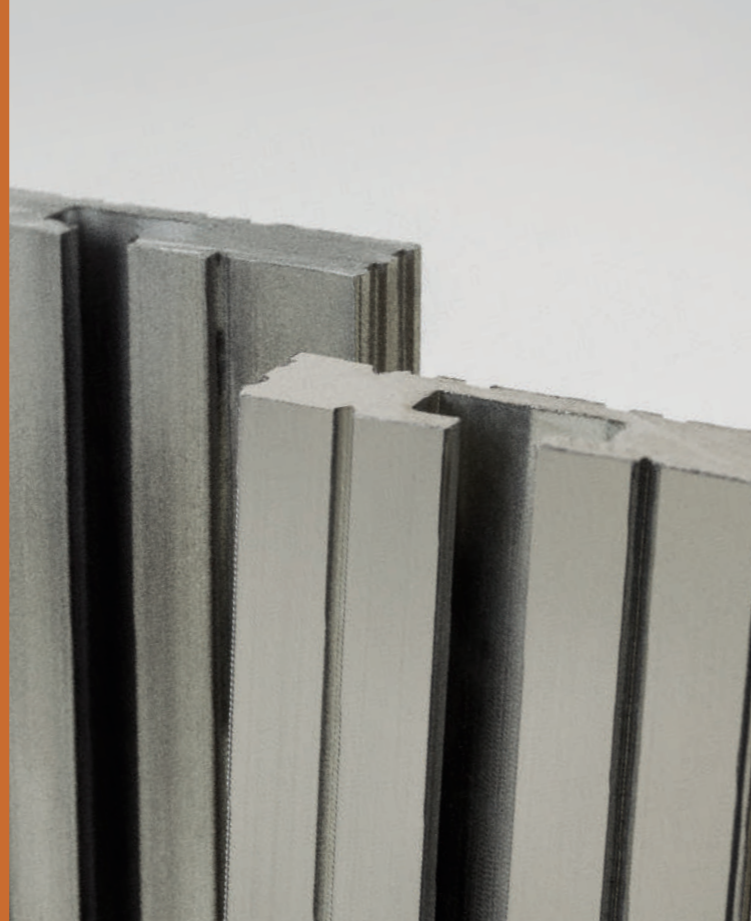
PROFILI E ACCESSORI PER BARRE DI TERRA SMART-EARTH



CODICE	CONTENUTO	PESO (kg)	DIMENSIONE L X H X P(MM)	BARRE						
				SEZIONE BARRE	LUNGHEZZA (MM)	INTERASSE FORI	Ø FORO FILETTO	CONNESSIONI DISPONIBILI	ICC (KA)	IN (A)
RV4012/C	1		290 x 1350 x 120	40x5	1190	25	9	43	25	400
RV4016/C	1		290 x 1750 x 120	40x5	1590	25	9	58	25	400
RV6312/C	1		290 x 1350 x 120	40x8	1190	25	9	43	25	630
RV6316/C	1		290 x 1750 x 120	40x8	1590	25	9	58	25	630

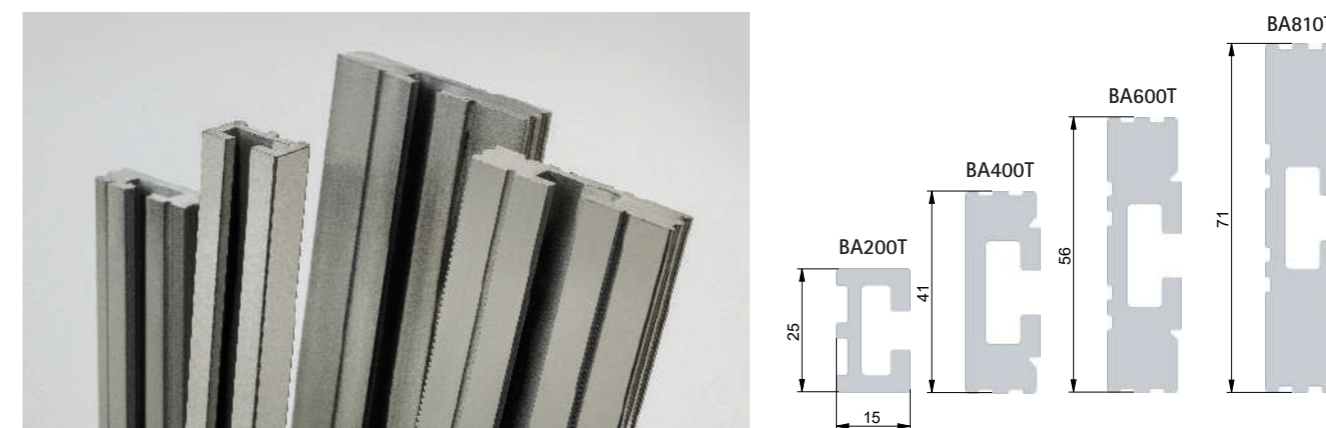
BARRA DI PROTEZIONE SMART EARTH

Profilo in alluminio stagnato per sistema di protezione di terra.



PROFILO SMART EARTH FINO A 100kA

Profilo in alluminio stagnato, utilizzato come barra di protezione di terra



CODICE	CONTENUTO	PESO (kg)	SP (MM)	H (MM)	L (MM)	ICC
BA200T	1	1,6	15	25	3000	da 10kA a 25kA
BA400T	1	3,2	15	41	3000	da 30KA a 50kA
BA600T	1	4,9	15	56	3000	da 55kA a 75kA
BA810T	1	6,5	15	71	3000	da 80kA a 100kA



VANTAGGI

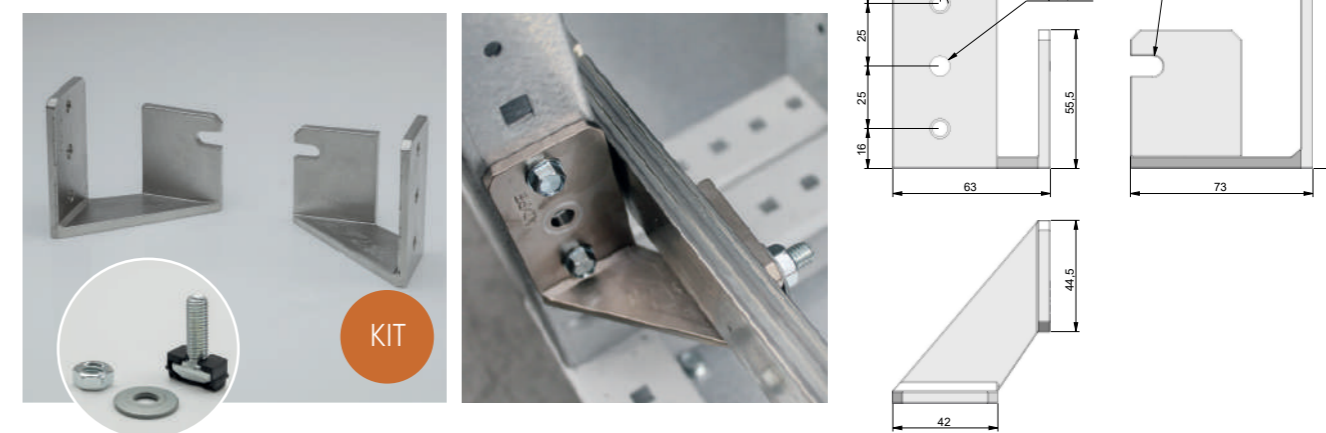
- Massima velocità di cablaggio
- Nessun impiego di utensili per la foratura
- Minor peso
- Adatti all'uso in ambiente gravosi

CARATTERISTICHE TECNICHE

- Profilo di alluminio stagnato

STAFFA DI GIUNZIONE PER PROFILO SMART EARTH

Staffa di giunzione sinistra / destra in alluminio



CODICE	CONTENUTO	PESO (kg)
ASD/PE/KIT	1 STAFFA Sx 1 STAFFA Dx + 2 viti / dadi	0,33



CERTIFICAZIONI

B5002265	Verifica della tenuta al corto circuito dei circuiti principali Verifica dell'efficienza del circuito di protezione Verifica della tenuta del corto circuito del circuito di protezione	Icc=63 kA
-----------------	---	-----------

GIUNZIONE SMARTH EARTH PER BA200T E BA400T

Giunzione in alluminio stagnato per fissaggio barra PE orizzontale



CODICE	CONTENUTO	PESO (kg)
GPE1/C	10 giunzioni + 20 viti / dadi	2,2

GIUNZIONE SMARTH EARTH PER BA600T E BA810T

Giunzione in alluminio stagnato per fissaggio barra PE orizzontale



CODICE	CONTENUTO	PESO (kg)
GPE2/C	10 giunzioni + 20 viti / dadi	3,5

STAFFA DI GIUNZIONE PER SMARTH EARTH

Giunzione angolare in alluminio stagnato per fissaggio barra PE orizzontale (per BA200T / BA400T / BA600T / BA810T)



CODICE	CONTENUTO	PESO (kg)
SPE/C	10 giunzioni + 20 viti / dadi	2,34

BARRA DI TERRA IN RAME

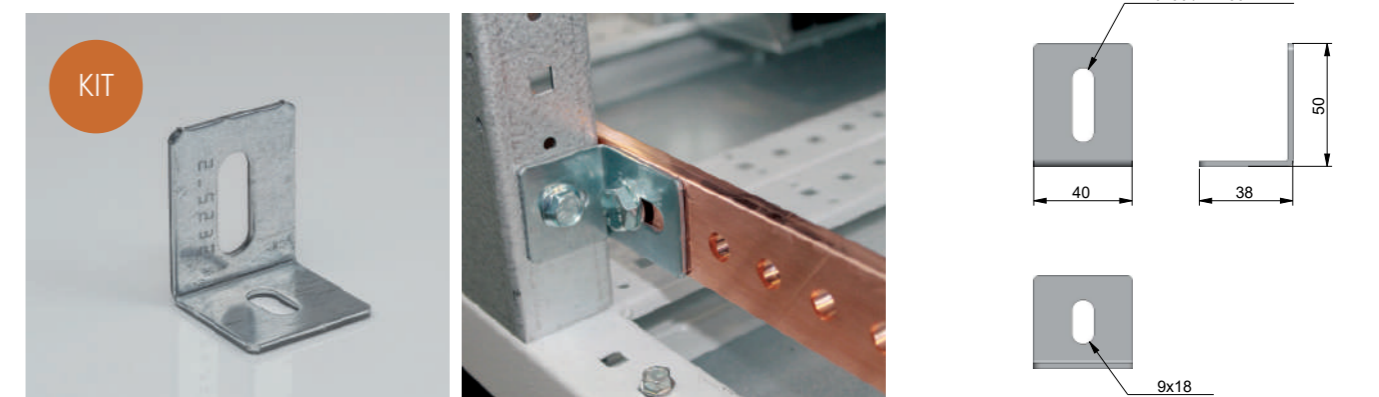
Barre in rame tradizionale forata fino a 150kA



CODICE	CONTENUTO	PESO (kg)	L(MM)	SP (MM)	H(MM)	I (MM)	M Ø (MM)	ICC
PE2005	1	1,68	20	5	2000	25	7	da 10kA a 16kA
PE3004	1	2,1	30	4	2000	25	7	20kA
PE4005	1	3,34	40	5	2000	25	9	da 25kA a 30kA
PE4006	1	4	40	6	2000	25	9	da 35kA a 40kA
PE4008	1	5,34	40	8	2000	25	11	da 45kA a 55kA
PE5008	1	6,80	50	8	2000	25	11	60kA
PE5010	1	8,45	50	10	2000	25	11	da 65kA a 80kA
PE6010	1	10,2	60	10	2000	25	11	da 85kA a 100kA
PE8010	1	13,8	80	10	2000	25	11	da 105kA a 130kA
PE10010	1	17,35	100	10	2000	25	11	da 135kA a 150kA

STAFFA PER BARRA DI TERRA

Staffa per fissaggio barra di terra in rame



CODICE	CONTENUTO	PESO (kg)
2/5222/C	10	0,6

PROFILI E ACCESSORI
PER MORSETTIERA E
AMMARAGGIO CAVI

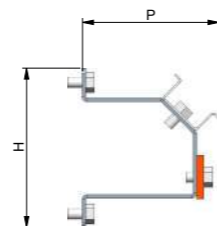
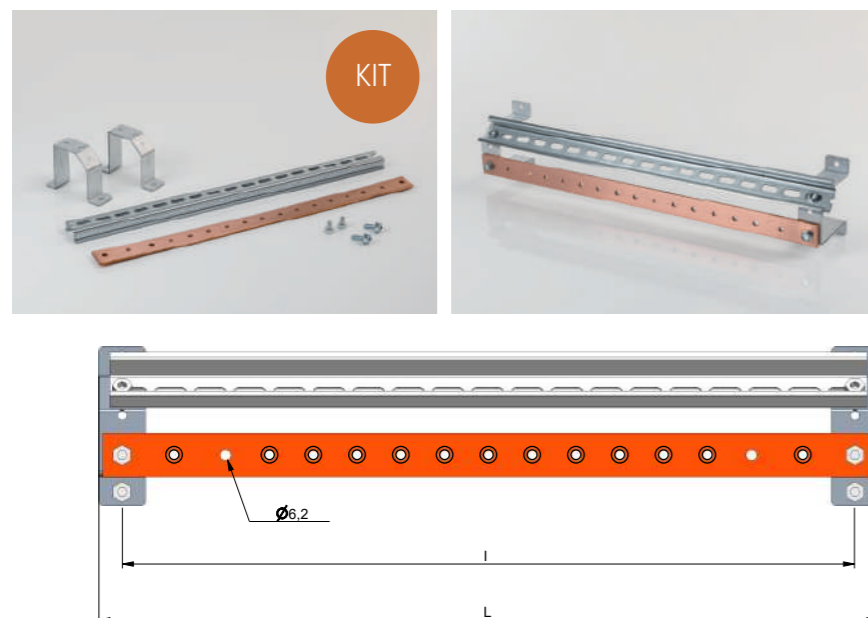


Alcu[®]
SYSTEM

KIT SUPPORTI MORSETTIERA PE ORIZZONTALI

KIT SUPPORTI MORSETTIERA PE ORIZZONTALI

Kit supporti con barra di rame per morsettiera di varie larghezze



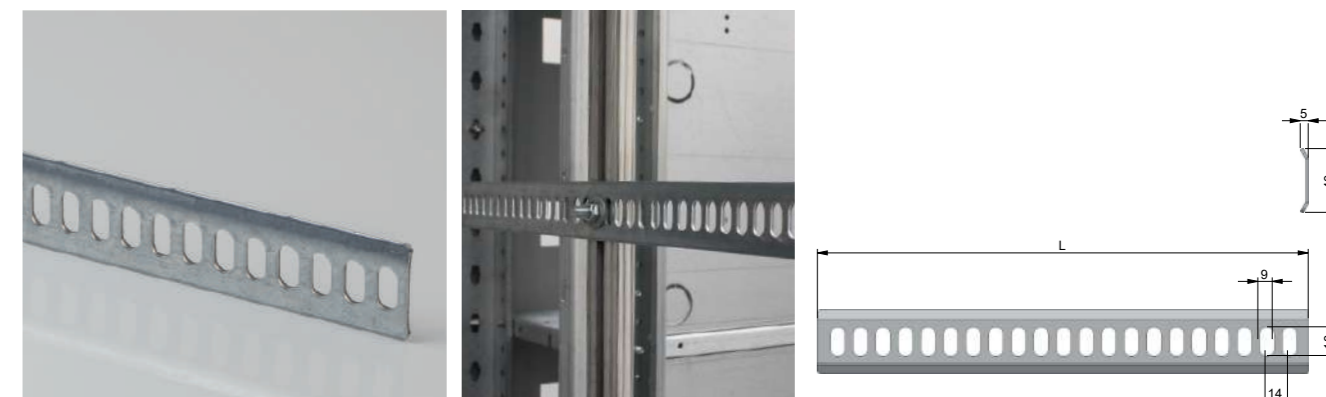
CODICE	CONTENUTO	PESO (kg)	L (MM)	H (MM)	P (MM)	I (MM) INTERASSE	SEZ. BARRE
A107PE16/C	1	0,94	445	91	78	418	25x4
A107PE20/C	1	1,08	445	91	78	418	30x4
A108PE16/C	1	1,13	640	91	78	594	25x4
A108PE20/C	1	1,1	640	91	78	594	30x4
A109PE16/C	1	1,15	645	91	78	618	25x4
A109PE20/C	1	1,3	645	91	78	618	30x4
A110PE16/C	1	1,36	821	91	78	794	25x4
A110PE20/C	1	1,36	821	91	78	794	30x4

Codice	Passo	Lunghezza	Altezza	numero di		In (A)
				ingressi	uscite	
A107PE16/C	25	440	25	2xØ6,2	13xM6	16
A107PE20/C	25	440	30	2xØ6,2	13xM6	20
A108PE16/C	25	640	25	2xØ6,2	21xM6	16
A108PE20/C	25	640	30	2xØ6,2	21xM6	20
A109PE16/C	25	640	25	2xØ6,2	21xM6	16
A109PE20/C	25	640	30	2xØ6,2	21xM6	20
A110PE16/C	25	794	25	2xØ6,2	28xM6	16
A110PE20/C	25	794	30	2xØ6,2	28xM6	20

AMARRO CAVI

AMARRO CAVI LEGGERO L=2000

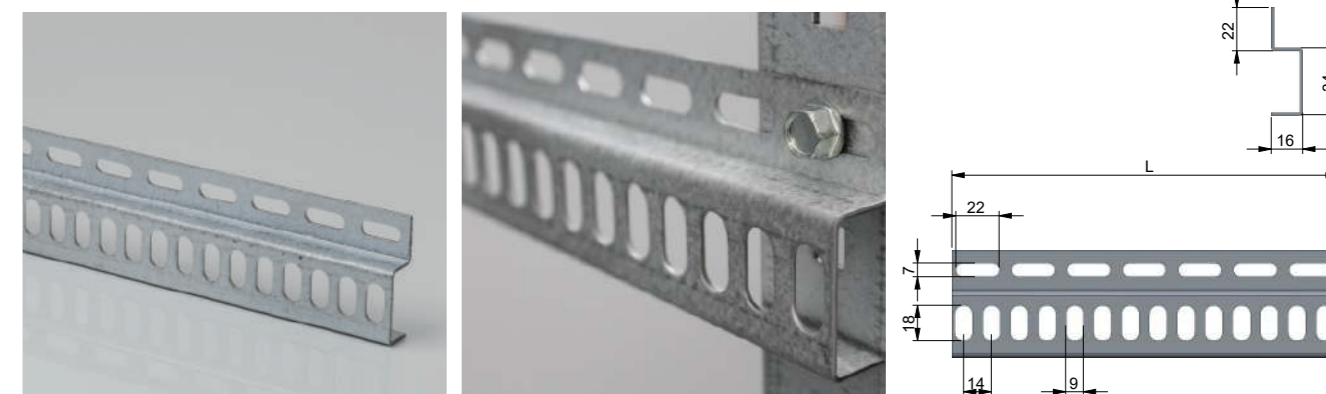
Amarro cavi asolato 9x18 lunghezza 2000



CODICE	CONTENUTO	PESO (kg)	L (MM)
2/2023/C	10	15	2000

AMARRO CAVI ROBUSTO L=2000

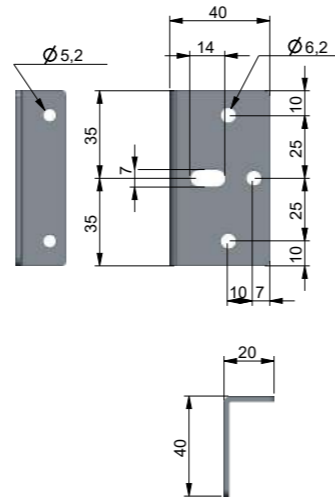
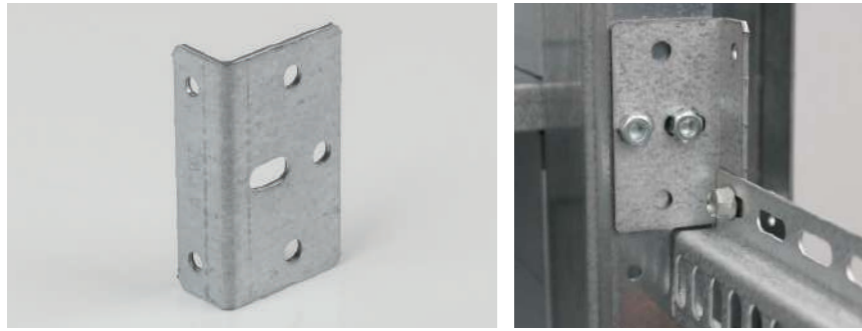
Amarro cavi robusto, asole 9x18 lunghezza 2000



CODICE	CONTENUTO	PESO (kg)	L (MM)
A20PWC/C	10	15,60	2000

STAFFA FISSAGGIO AMARRO CAVI

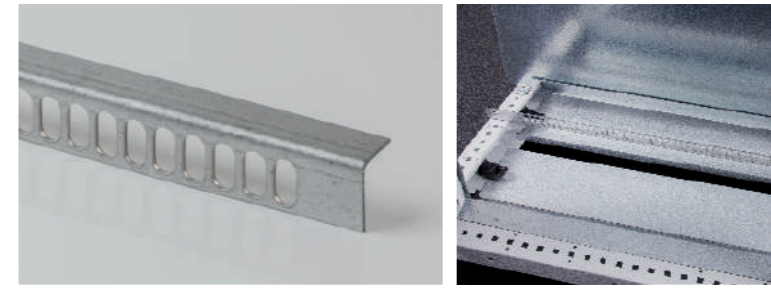
Staffa per fissaggio amarro cavi (2/2023 - A20PWC)



CODICE	CONTENUTO	PESO (kg)
APWC/C	10	0,6

AMARRO CAVI PIEGATO L=2000

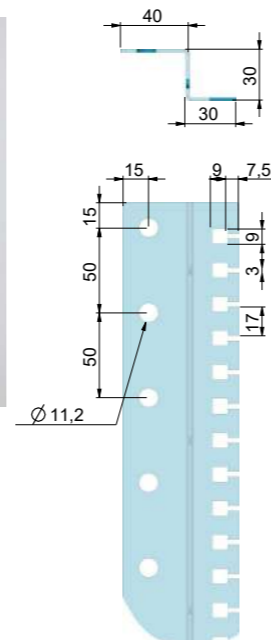
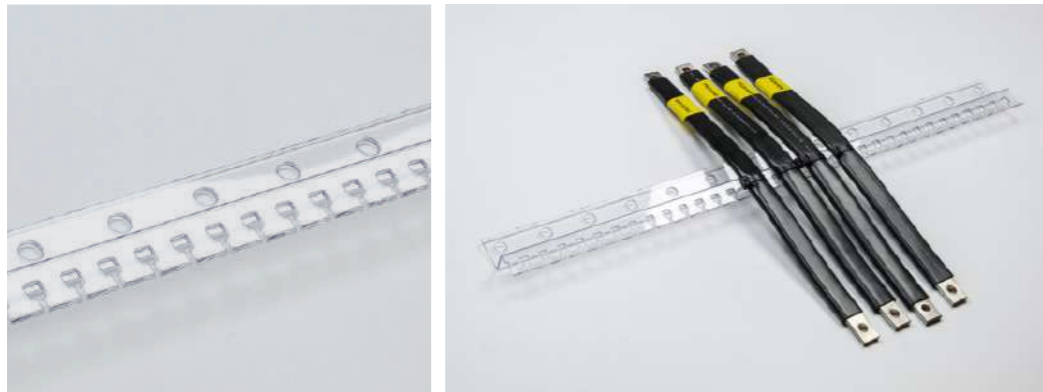
Amarro cavi piegato, asolato 9x18 lunghezza 2000



CODICE	CONTENUTO	PESO (kg)	H (MM)
2/2023L/C	10	15	2000

AMARRO CONDUTTORE INTRECCIATO IN POLICARBONATO L=2000

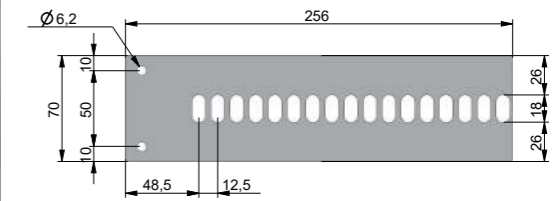
Amarro cavi per collegamenti conduttore intrecciato Super Flex, asole 9x18 lunghezza 2000



CODICE	CONTENUTO	PESO (kg)	L (MM)
2/18C	10	1,4	1800
2/20C	10	1,5	2000

AMARRO CAVI PARZIALE DIM.256X70

Amarro cavi parziale, asolato 9x18 dim.256x70

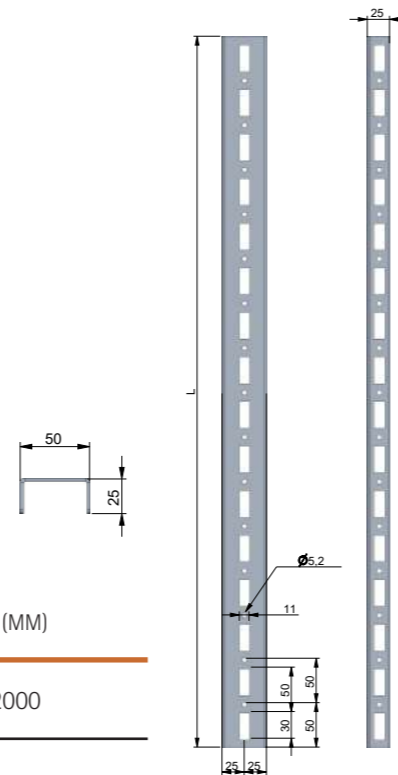
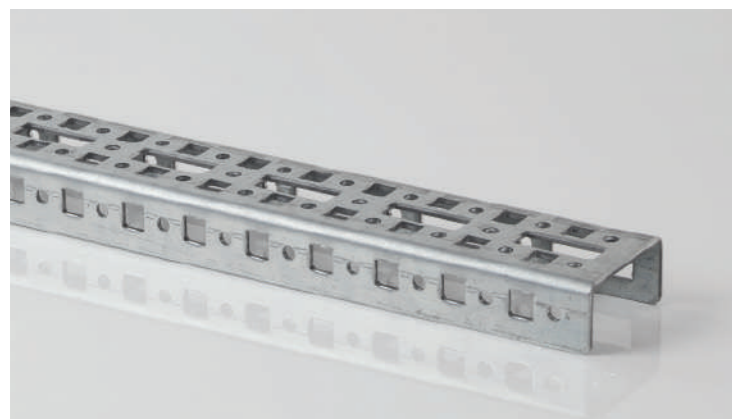


CODICE	CONTENUTO	PESO (kg)	L (MM)
2/23SB/C	10	2,8	256

PROFILI IN LAMIERA UNIVERSALI

PROFILO UNIVERSALE 50X25

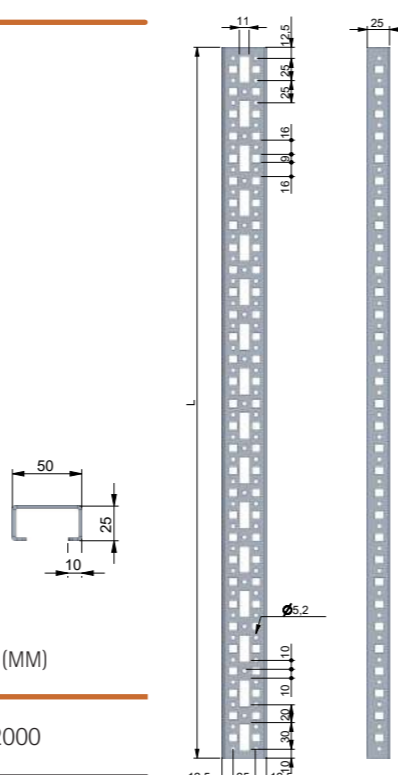
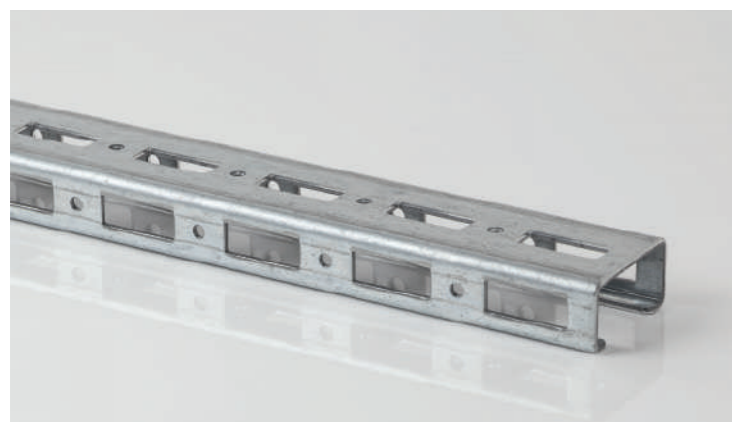
Profilo universale dimensioni 50x25 (spessore 20/10) - Lunghezza 2M



CODICE	CONTENUTO	PESO (kg)	H (MM)
PU5020/C	10	11	2000

PROFILO UNIVERSALE ROBUSTO 50x25x10

Profilo universale dimensioni 50x25x12 (spessore 25/10) - Lunghezza 2M

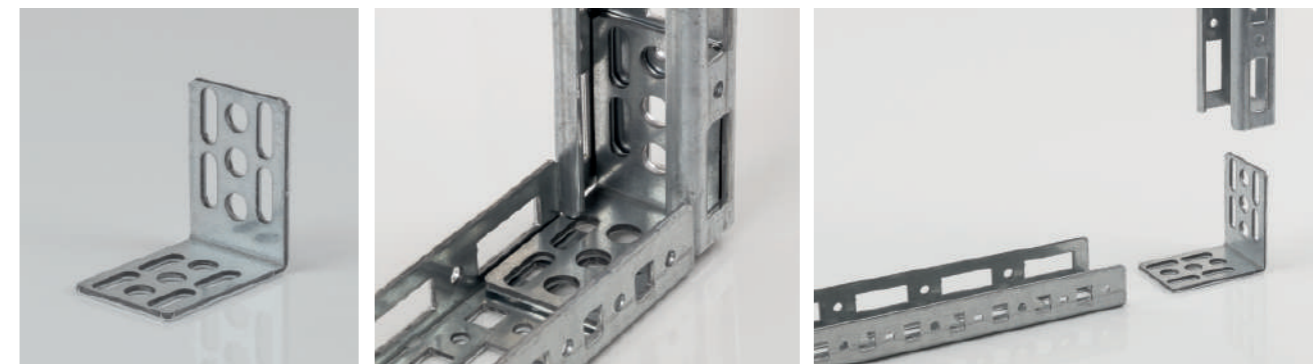


CODICE	CONTENUTO	PESO (kg)	H (MM)
PU5020R/C	10	14	2000

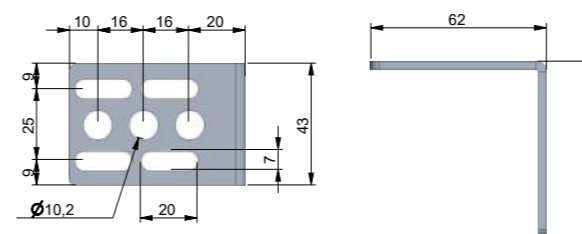
STAFFE E ACCESSORI

STAFFA PER PROFILI UNIVERSALI

Profilo universale dimensioni 50x50 (Spessore 25/10)



CODICE	CONTENUTO	PESO (kg)
UST/C	20	1,9



VITE AUTOFORMANTE

Vite autoformante a esagono incassata M6x10



CODICE	CONTENUTO	PESO (kg)
4/C6610/C	100	4

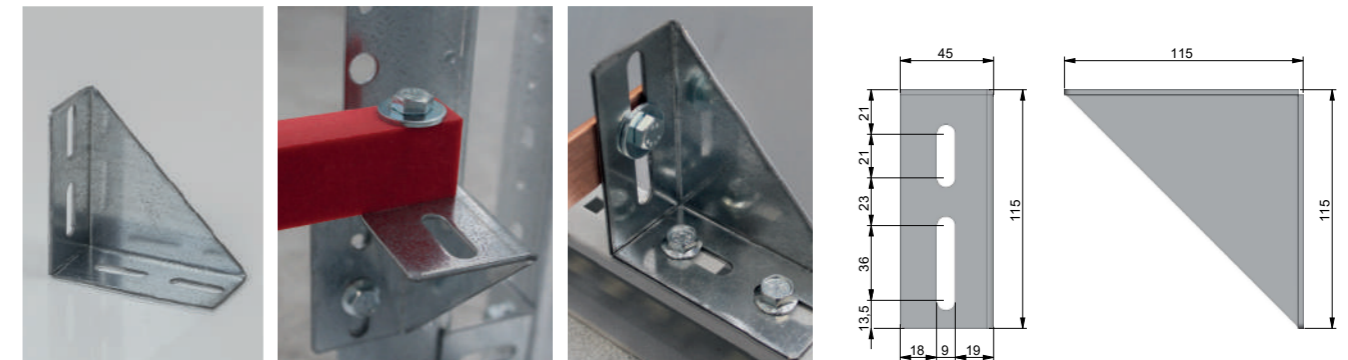
PROFILO INTERNO ORIZZONTALE PER FISSAGGIO PORTABARRE ISO-BASIC

Profilo in acciaio inox per sostegno sistema sbarre Smart Energy-Basic disponibile in varie lunghezze



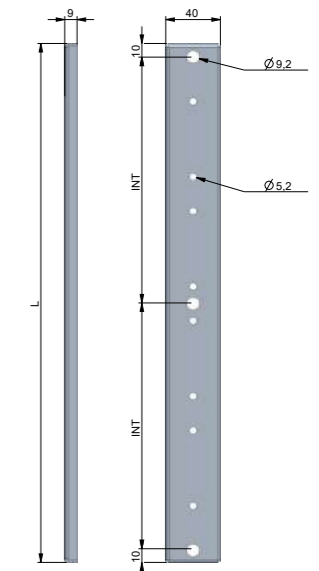
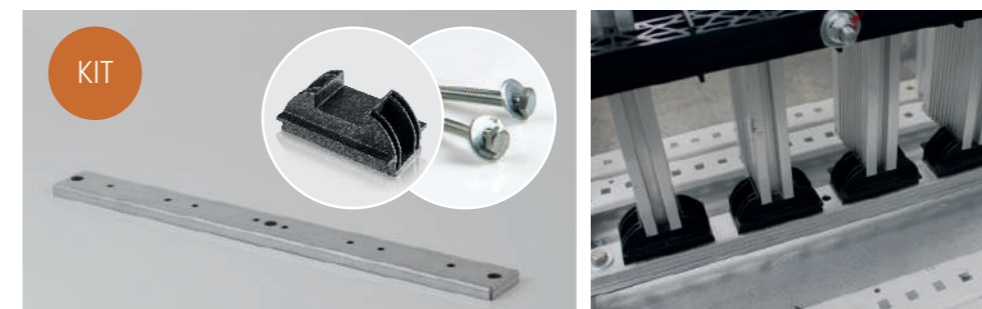
CODICE	CONTENUTO	PESO (kg)	L X H (MM)
1/4805ISO/C	4	1,1	444x35
1/4806ISO/C	4	1,4	568x35

ANGOLARE PER SUPPORTO PORTABARRE



CODICE	CONTENUTO	PESO (kg)
PSB/C	20	1,5

SUPPORTO ISOLATORE DI BASE POSIZIONATO SUL VANO CAVI

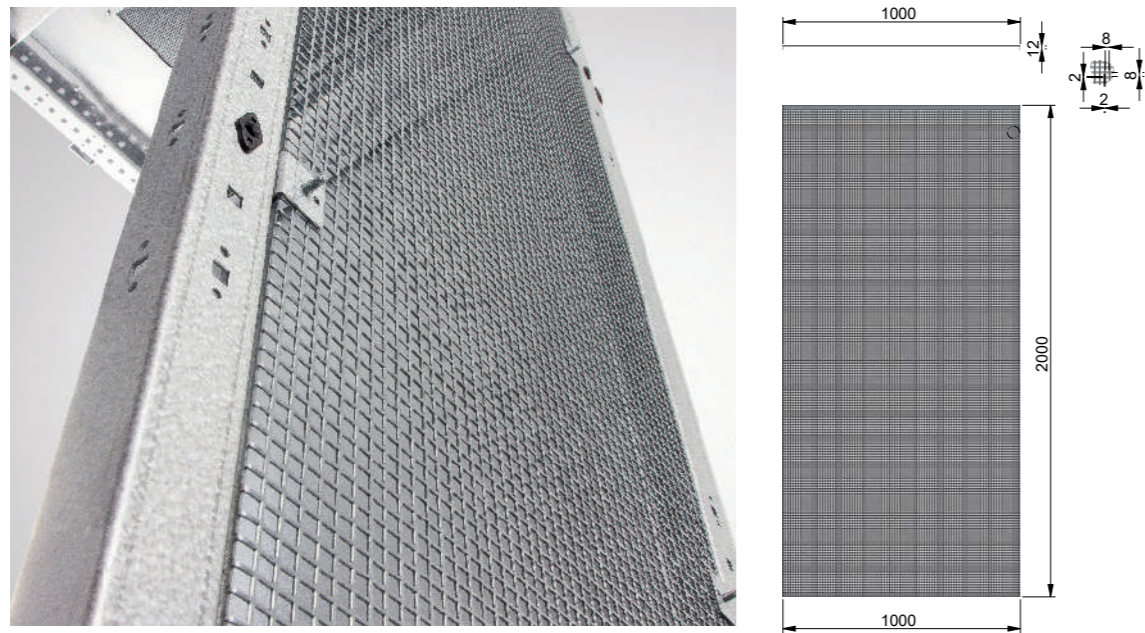


CODICE	CONTENUTO	PESO (kg)	L X H (MM)
SBI32A/C	1 supporto + 4 basi (ISPB) + 8 viti	0,44	40x300
SBI36A/C	1 supporto + 4 basi (ISPB) + 8 viti	0,47	40x340
SBI40A/C	1 supporto + 4 basi (ISPB) + 8 viti	0,57	40x380
SBI46A/C	1 supporto + 4 basi (ISPB) + 8 viti	0,61	40x440
SBI52A/C	1 supporto + 4 basi (ISPB) + 8 viti	0,65	40x500

SEGREGAZIONI

RETE FORO 8MM

Rete foro da 8mm dim.2000x1000 spessore 1,5 mm zincata



 CODICE	 CONTENUTO	 PESO (kg)	H X L X SP(MM)
RQ/152010/C	5	13	2000x1000x1,5

CONDIZIONI
DI VENDITA

Alcu[®]
SYSTEM

CONDIZIONI DI VENDITA

CONDIZIONI GENERALI DI VENDITA

AI SENSI DELL'ARTICOLO 1341 DEL CODICE CIVILE

Tutte le forniture effettuate da Al-cu System S.r.l. (d'ora in poi Al-cu system) saranno esclusivamente regolate dalle seguenti Condizioni Generali di Vendita. Qualsiasi clausola o condizione stabilita dal Cliente è nulla e priva di effetti quando sia in contrasto con le condizioni sotto riportate.

OFFERTE

Le Offerte inviate da Al-cu System recanti, tra l'altro, codici, descrizione, caratteristiche tecniche ed i prezzi degli Articoli, non costituiscono, in alcun caso, una proposta contrattuale di vendita, bensì un mero invito a proporre l'Ordine.

Le condizioni presenti in detto preventivo sono destinate a perdere ogni validità ed efficacia trascorso il termine di validità indicato negli stessi, salvo che entro il predetto termine Al-cu System non riceva l'Ordine dal Cliente medesimo.

ORDINI

Il Cliente dovrà inoltrare ad Al-cu System ordini specifici contenenti codici, descrizione, caratteristiche tecniche ed i prezzi degli Articoli, la quantità richiesta, il prezzo ed i termini richiesti per la consegna per iscritto, via email, fax od altri strumenti telematici.

CONFERME D'ORDINE

Il Contratto è perfezionato tra le Parti quando Al-cu System, dopo il ricevimento dell'Ordine, avrà inviato regolare Conferma d'ordine per iscritto, via email, fax od altri strumenti telematici, riportante i Codici e descrizione dei Prodotti, prezzi e tempistiche di consegna.

Il Cliente non appena in possesso della Conferma d'Ordine dovrà controllare tutti i dati in essa contenuti: gli stessi si intendono accettati dal Cliente qualora non vengano contestati per iscritto dallo stesso entro 24 ore dalla ricezione.

Il Cliente accetterà integralmente le presenti Condizioni Generali di Vendita, la quantità dei prodotti ed il relativo prezzo anche se non rispedisce timbrata e controfirmata la Conferma d'Ordine ad Al-cu System.

Al-cu System declina qualsivoglia responsabilità per errori nell'evasione dell'Ordine a causa di errori di indicazioni nell'Ordine da parte del Cliente o nella Conferma d'Ordine di Al-cu System se segnalati dopo il termine suddetto di 24 ore dalla ricezione della stessa.

CONCLUSIONE DEL CONTRATTO

Il contratto dovrà ritenersi concluso anche in assenza di conferma scritta da parte di Al-cu System, nel momento in cui i Prodotti vengano comunque consegnati al Cliente e quest'ultimo non contesti immediatamente e con scritto la consegna o vengano ritirati direttamente dal Cliente, presso il magazzino di Al-cu System.

ANNULLAMENTO

Eventuali cancellazioni o variazioni di Ordini dovranno essere comunicate per iscritto, via email, fax od altri strumenti informatici entro 24h dall'invio degli stessi e dovranno ricevere il consenso o meno scritto o verbale di Al-cu System.

In caso di sospensione o di annullamento dell'Ordine da parte del

Cliente non accettato da Al-cu System quest'ultima potrà reclamare:

- a) il costo delle lavorazioni e dei materiali calcolato pro-rata in relazione all'avanzamento dell'ordine; la merce rimarrà a disposizione del Cliente;
- b) i maggiori oneri derivanti per Al-cu System dall'inadempimento del Cliente, oltre al 20% della differenza tra l'ammontare dell'ordine e la cifra precedente riferita al punto a).

PREZZI

I prezzi dei Prodotti fanno riferimento a quelli indicati nei listini prezzi ufficiali di Al-cu System in vigore al momento dell'inoltro dell'Ordine da parte del Cliente o a quelli indicati nell'Ordine, secondo le condizioni commerciali concordate con il cliente (in termini di sconti o prezzi netti) e comunque confermati per iscritto da Al-cu System al momento dell'accettazione dell'Ordine.

I prezzi si intendono per merce resa franco fabbrica, per quanto riguarda le vendite internazionali Ex Works (ovvero EXW) in base agli Incoterms (International Commerce Terms).

Eccetto quanto diversamente concordato per iscritto tra le parti, i predetti prezzi saranno calcolati al netto dell'IVA ed espressi in unità di euro. Tali prezzi non comprendono i costi di trasporto dal Magazzino di Al-cu System a quelli del Cliente. Tali costi dovranno essere sostenuti separatamente dal Cliente salvo diverse condizioni commerciali concordate.

Al-cu System si riserva il diritto di modificare in qualsiasi momento i prezzi riportati nel listino prezzi. La modifica sarà comunicata al Cliente, a mezzo email, almeno 20 giorni prima dell'entrata in vigore ed avrà effetto su tutti gli ordini ricevuti da Al-cu System a partire dalla data di entrata in vigore.

TERMINI DI CONSEGNA

I termini di consegna riportati sulla Conferma d'Ordine sono indicativi, salvo l'impegno di Al-cu System ove possibile, di osservarli e non comprendono i giorni di trasporto necessari per effettuare la consegna. Resta inteso che, stante la natura indicativa dei termini di consegna, Al-cu System in nessun caso potrà essere ritenuta responsabile dei danni, anche indiretti, che dovessero derivare al Cliente da ritardi nella consegna, salvo che la data di consegna sia stata garantita da Al-cu System per iscritto. Resta, per altro, in facoltà di Al-cu System di prorogare il termine di consegna ovvero di sospendere la consegna del materiale oggetto del contratto, ad insindacabile discrezione di Al-cu System medesima:

- a) quando il Cliente non rispetti le condizioni di pagamento convenute ovvero ritardi l'adempimento di propri obblighi contrattuali (come, a titolo solo esemplificativo, l'invio di quote anticipate, la costituzione di garanzie, l'emissione e la consegna di titoli di credito, nonché altri adempimenti finanziari), anche relativi a precedenti rapporti con Al-cu System.
- b) in caso di forza maggiore o di eventi quali, a titolo solo esemplificativo: serratte, scioperi, totali o parziali, astensioni dal lavoro, epidemia, guerra, incendio, inondazione, incidenti di lavorazione, interruzioni o ritardi nei trasporti, mancanza od insufficienza di energia motrice e, comunque, in presenza di ogni altro evento non dipendente da causa imputabile Al-cu System o ai

CONDIZIONI DI VENDITA

- a) i suoi Fornitori;
- c) quando il Cliente non fornisca in tempo utile i dati necessari alla esecuzione della fornitura e/o i materiali che si è riservato di fornire ad Al-cu System
- d) quando siano intervenute modifiche nell'Ordine, quantunque accettate da Al-cu System
- e) in caso di difficoltà nell'approvvigionamento di materie prime.
- f) in caso di ritardi da parte dello spedizioniere

Nei casi in cui la sospensione della fornitura ovvero la proroga dei termini di consegna sia dipesa da cause, a qualunque titolo, riferibili al Cliente (così, a titolo esemplificativo, nelle ipotesi riportate al precedente capoverso sub lett. a, c, d), Al-cu System avrà diritto di conseguire dal Cliente medesimo il risarcimento dei danni patiti.

Il verificarsi di un evento tra quelli indicati e comunque di un evento non imputabile ad Al-cu System, non darà diritto al Cliente di richiedere il risarcimento degli eventuali danni o indennizzi di alcun genere. Il Cliente accetta comunque di ricevere l'ordine anche dopo il termine di consegna previsto in tutti i casi in cui vi sia un evento dovuto a forza maggiore, senza possibilità di richiedere danni o indennizzi. L'ordine non potrà pertanto essere annullato o penalizzato dal cliente per ritardi di consegna dovuti a cause di forza maggiore.

CONSEGNA/TRASPORTO

La consegna s'intende convenuta presso il Magazzino di Al-cu System. In particolare, la consegna si intende eseguita, ad ogni effetto di legge, con la comunicazione (data anche con il semplice invio d.d.t.) che la merce è a disposizione del Cliente per il ritiro, oppure che la stessa è stata consegnata al vettore.

Una volta ricevuta la comunicazione di merce pronta, il Cliente dovrà indicare tempestivamente il nominativo del vettore, se da lui incaricato, che provvederà al ritiro; il Cliente e dovrà altresì provvedere alle eventuali coperture assicurative per il trasporto.

In caso di ritardo nel ritiro della merce, comunque approntata, per una qualsiasi ragione non dipendente dalla volontà di Al-cu System, la consegna si intenderà comunque come eseguita dalla comunicazione di messa a disposizione, con le conseguenze di seguito riportate:

- a) Al-cu System avrà il diritto di procedere alla fatturazione e di reclamare l'adempimento delle condizioni di pagamento pattuite;
- b) Al-cu System potrà fare effettuare l'imballaggio, il trasporto o lo stoccaggio del materiale a spese del Cliente, salvo il risarcimento dei danni eventualmente patiti, anche per l'immagazzinamento, la custodia ed il deposito della merce.

Nel caso venisse concordata la clausola del in porto franco, la merce sarà inviata a mezzo di un vettore scelto da Al-cu System in ciò considerandosi espressamente autorizzata dal Cliente. La scelta del vettore non costituisce in ogni caso responsabilità alcuna di Al-cu System. Eventuali servizi accessori richiesti dal Cliente come assicurazione, movimentazione e servizi speciali di consegna ed altri oneri inerenti l'inoltro della merce (dazi, dogana, etc), sono a carico del Cliente.

PAGAMENTI

I pagamenti devono essere effettuati al domicilio di Al-cu System e secondo le condizioni concordate. Qualsiasi pagamento effettuato in luogo e modo diversi, non sarà ritenuto valido e, dunque, non produrrà effetti liberatori per il Cliente.

In caso di ritardo nei pagamenti alle scadenze convenute, Al-cu System avrà diritto di addebitare gli interessi di mora ai sensi del decreto legislativo 9 ottobre 2002 n. 231.

Il mancato pagamento o il ritardo nei pagamenti superiore a 30 giorni daranno ad Al-cu System il diritto di sospendere la consegna dei Prodotti e risolvere ogni contratto sottoscritto. La sospensione della consegna dei Prodotti o la risoluzione del contratto non darà il diritto al Cliente di pretendere alcun risarcimento dei danni.

In caso di pagamenti dilazionati, il mancato pagamento anche di una sola scadenza comporta la decadenza dal termine ai sensi dell'art. 1186 cc. Il mancato pagamento nei termini concordati darà diritto ad Al-cu System di chiedere al Cliente il pagamento degli interessi di mora ai sensi del decreto legislativo 9 ottobre 2002 n. 231, oltre all'addebito di eventuali spese bancarie e delle commissioni.

Qualsiasi reclamo o contestazione non darà diritto al Cliente di sospendere o ritardare i pagamenti.

Il rilascio di cambiali, pagherò, tratte, assegni o qualsiasi altra forma di pagamento o mezzo di garanzia convenuto, non comporterà variazione del contratto né di alcuna delle clausole contrattuali (in particolare, non modificherà il foro competente in caso di controversia) e dovrà considerarsi esclusivamente come inteso a facilitare la definizione del rapporto, senza alcun effetto novativo.

RECLAMI

Qualsiasi reclamo relativo ai prodotti consegnati per essere valido dovrà essere dettagliato e comunicato per iscritto ad Al-cu System entro e non oltre otto (8) giorni dal ricevimento merce. In ogni caso il ricevente deve fare riserva scritta allo spedizioniere al ricevimento della merce se il reclamo riguarda lo stato del confezionamento e il numero dei colli. Qualora il reclamo non sia comunicato nelle forme e nei termini di cui sopra, i prodotti consegnati saranno considerati conformi a quelli ordinati dal Cliente.

Qualsiasi difformità dei Prodotti consegnati al Cliente rispetto al tipo ed alla quantità indicata nell'Ordine dovrà essere denunciata per iscritto ad Al-cu System entro otto giorni dalla data di consegna. Qualora la denuncia non venga comunicata entro il predetto termine, i Prodotti consegnati verranno considerati come conformi a quelli ordinati dal Cliente.

CONDIZIONI DI VENDITA

RESI

Qualsiasi reso per qualsiasi motivo deve essere preventivamente autorizzato per iscritto da Al-cu System. I resi autorizzati dovranno essere inviati al magazzino di Al-cu System in porto franco, integri e nell'imballo originale, corredati di regolare documento di trasporto e dei relativi estremi d'acquisto. La merce verrà accreditata al prezzo di acquisto decurtato del 10% per oneri amministrativi.

GARANZIA

Al-cu System garantisce che i propri prodotti ed i loro componenti sono esenti da difetti di fabbricazione per una durata di 12 mesi a decorrere dalla data della consegna della merce.

La garanzia è limitata alla riparazione o sostituzione, ad insindacabile scelta di Al-cu System franco deposito indicato dal Cliente stesso, dei pezzi difettosi per accertato difetto di materiale o di lavorazione. La garanzia non copre materiali e parti soggette a naturale usura o deterioramento.

Ogni sorta di indennizzo è escluso, né potranno essere reclamati danni, diretti ed indiretti (anche nei confronti di terzi), di qualsiasi natura e specie anche per il temporaneo non uso dei prodotti acquistati. L'esame dei difetti e delle loro cause sarà sempre effettuato da Al-cu System, presso i suoi stabilimenti.

Le spese (come, per esempio, la manodopera, lo smontaggio, il rimontaggio, il trasporto, il vitto e l'alloggio) per intervento esterno di personale Al-cu System, anche in caso di riconosciuta garanzia, sono sempre a carico del Cliente.

Restano a carico di Al-cu System il costo dei pezzi sostituiti e quello inerente al tempo necessario alla sostituzione degli stessi.

Sono esclusi dalla garanzia i prodotti conservati, installati, impiegati o mantenuti in modo negligente o errato ovvero non conforme alle indicazioni del produttore o comunque modificati, riparati o smontati anche in parte.

La garanzia è pure esclusa per danni e/o difetti e/o anomalie derivanti da eventi o componenti esterni (come, a titolo esemplificativo: scariche atmosferiche, fulmini, sovradimensionamento dei carichi, errato montaggio dei carichi, ecc.).

La garanzia di cui al presente articolo 10 sostituisce ed esclude ogni altra forma di garanzia, anche legale.

Il Cliente decade dalla garanzia di cui al presente articolo nel caso in cui venga meno ad uno qualsiasi degli obblighi contrattuali assunti, in particolare con riguardo alle condizioni di pagamento.

Le eventuali riparazioni in garanzia dovranno essere richieste per iscritto dal Cliente ad Al-cu System indicando codice, descrizione articolo, riferimenti dell'Ordine e della Conferma di acquisto, vizio lamentato ed eventuali prove fotografiche o video a supporto.

Per le parti sostituite o riparate, ed unicamente per esse, il periodo di garanzia ha nuovamente inizio e decade lo stesso giorno della scadenza della garanzia della macchina o dell'apparecchiatura elettrica.

Decorso il termine di 12 mesi dalla consegna, la garanzia cessa anche se i prodotti non siano stati messi in opera per qualsiasi ragione. Decorso il periodo di garanzia non sono ammessi reclami, neppure per vizi occulti.

Al-cu System non risponde delle modifiche e/o miglioramenti apportati dai Produttori ai prodotti da essa commercializzati. Le descrizioni così come le illustrazioni e i dati tecnici contenuti nei cataloghi, depliant

ecc. sono da intendersi a puro titolo indicativo e non hanno carattere impegnativo.

RESPONSABILITÀ

In caso di responsabilità di Al-cu System per prodotti difettosi, il risarcimento non potrà eccedere l'importo del prezzo d'acquisto degli stessi prodotti difettosi.

In ogni caso, Al-cu System non dovrà rispondere dei danni indiretti, quali, per esempio, la perdita di clientela, di fatturato, di produzione, di profitto, di immagine, oltre che dei danni derivanti al Cliente dalle azioni eventualmente intraprese nei confronti di quest'ultimo da terzi. E', comunque, esclusa ogni responsabilità di Al-cu System qualora i difetti del prodotto siano dovuti, a titolo meramente esemplificativo:

- a) utilizzo non corretto, anomalo o smodato;
- b) manutenzione impropria, scorretta o manchevole;
- c) impiego del prodotto non abituale o contrario alle avvertenze del Produttore o, comunque, diverso da quello cui è destinato;
- d) utilizzo del prodotto con altri componenti;
- e) conservazione inadatta.

CLAUSOLA RISOLUTIVA ESPRESSA

Al-cu System avrà la facoltà di risolvere ai sensi e per gli effetti dell'art. 1456 c.c., in qualsiasi momento, mediante comunicazione scritta da inviare al Cliente, il singolo contratto in ogni caso di inesatto o mancato adempimento, o della diminuzione della garanzia di esatto adempimento, delle obbligazioni previste nel contratto.

LEGGE APPLICABILE E FORO COMPETENTE

Ogni contratto tra Al-cu System ed il Cliente è regolato dalla legge italiana e per le ipotesi di controversie relative alla validità, interpretazione, esecuzione, risoluzione del Contratto è prevista la competenza esclusiva del Foro di Vicenza.

Al-cu[®]
SYSTEM

WWW.ALCUSYSTEM.COM



AL-CU SYSTEM SRL
VIA L. EINAUDI, 90
36040 BRENDA (VICENZA)
TEL. + 39 0444 1787312

INFO@ALCUSYSTEM.COM
WWW.ALCUSYSTEM.COM